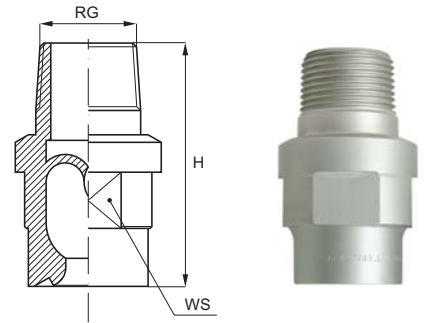


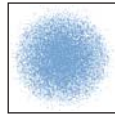
S-TYPE VANE

AL系列实心圆锥形喷嘴，具有一个独特设计的“S形扰流叶片”，S形扰流叶片与喷嘴本体是经由精密脱蜡加工一体成形，这个特殊设计的S形扰流叶片，为喷嘴提供超大的异物通过径，能够轻松应付脏污不洁的液体、循环使用的液体及含有固体颗粒的悬浮液体，有效防止喷嘴堵塞。

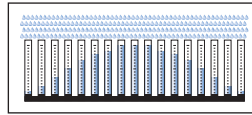
针对喷嘴经常发生堵塞、清洁保养不易或拆装不易的工作环境，AL系列实心圆锥形喷嘴绝对是最理想的选择。



- 螺牙规格: BSPT、NPT
- 典型应用
 - 清洗: 废气洗涤、脱硫系统、涂装前处理
 - 冷却: 废气冷却、钢铁冷却、桶槽冷却
 - 镇尘: 矿场扬尘抑制、储煤场扬尘抑制
 - 其它: 悬浮液喷洒、液面消泡、消防工程



喷雾断面



流量分布: 标准凸型分布

ALU 90°	ALW 120°	喷嘴型号 流量 代码 材质 代码	螺牙 规格 RG (inch)	喷嘴 直径 (mm)	不同操作压力(bar)时的 喷雾流量(L/min)							H (mm)	WS (mm)	重量 (Kg)
					0.25	0.5	1.0	2.0	3.0	4.0	5.0			
•	•	2208 xx	3/8"	4.8	6.00	8.49	12.0	17.0	20.8	24.0	26.9	38	22	0.10
•	•	2209 xx	1/2"	4.8	6.00	8.49	12.0	17.0	20.8	24.0	26.9	48	27	0.15
•	•	2373 xx		5.5	10.8	15.2	21.5	30.5	37.3	43.1	48.2			
•	•	2671 xx	3/4"	8.7	19.4	27.4	38.7	54.8	67.1	77.5	86.6	60	32	0.20
•	•	2792 xx		9.5	22.9	32.3	45.7	64.7	79.2	91.5	102			
•	•	2793 xx	1"	9.5	22.9	32.3	45.7	64.7	79.2	91.5	102	75	38	0.35
•	•	2959 xx		10.3	27.7	39.2	55.4	78.3	95.9	111	124			
•	•	3111 xx		11.1	32.3	45.7	64.7	91.4	112	129	145			
•	•	3112 xx	1+1/4"	11.1	32.3	45.7	64.7	91.4	112	129	145	86	50	0.60
•	•	3144 xx		12.7	41.6	58.8	83.1	118	144	166	186			
•	•	3160 xx		13.5	46.2	65.3	92.4	131	160	185	207			
•	•	3175 xx		14.3	50.8	71.9	102	144	176	203	227			
•	•	3176 xx	1+1/2"	14.3	50.8	71.9	102	144	176	203	227	86	50	0.60
•	•	3198 xx		15.1	57.2	80.8	114	162	198	229	256	112	60	0.90
•	•	3212 xx		15.9	61.2	86.5	122	173	212	245	274			
•	•	3257 xx		16.7	74.2	105	148	210	257	297	332			
•	•	3270 xx		17.5	77.9	110	156	220	270	312	349			
•	•	3328 xx	2"	19.0	94.7	134	189	268	328	379	423	160	70	1.60
•	•	3360 xx		20.6	104	147	208	294	360	416	465			
•	•	3445 xx		22.3	128	182	257	363	445	514	574			
•	•	3499 xx		23.8	144	204	288	407	499	576	644			
•	•	3586 xx		25.4	169	239	338	478	586	677	757			
•	•	3714 xx		28.5	206	291	412	583	714	824	922			

S形扰流叶片

全新设计的“S形扰流叶片”，为喷嘴提供了超大的异物通过径，受惠于这个特殊的设计，AL系列喷嘴的“异物通过径”几乎相等于喷嘴直径，是所有使用扰流叶片的实心圆锥形喷嘴中，异物通过径最大、最不容易发生堵塞的一种。



洽询方式说明

范例: ALU 2208 B31

