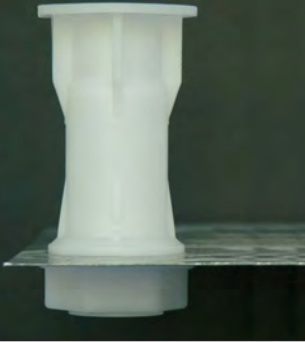
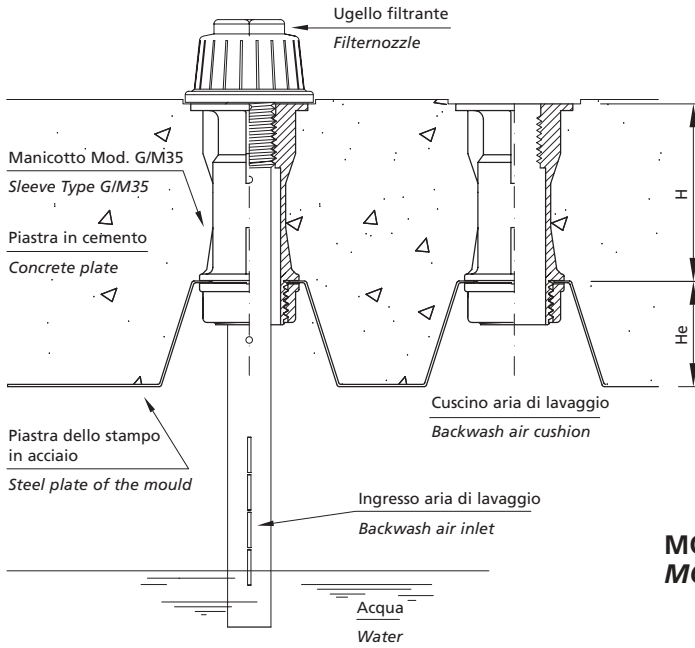


**VERSIONI SPECIALI  
SPECIAL VERSIONS**

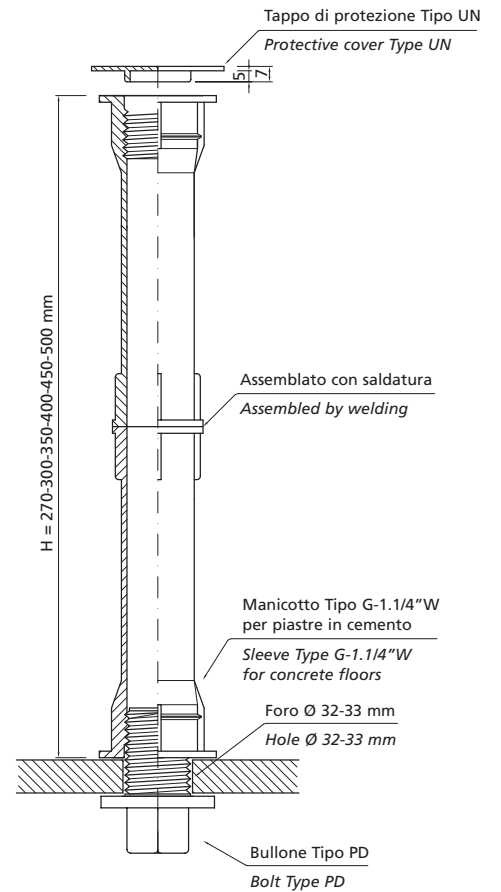


- Soluzioni diverse realizzate per soddisfare specifiche richieste dei clienti
- Further solutions to suit customer requirements

**MOD. G(H)-(He)/M35 - completo di dado  
MOD. G(H)-(He)/M35 - complete of nut**



**MOD. G per piastre ad alto spessore  
MOD. G for high thickness plates**



**MOD. G per piastre preformate  
MOD. G for precasted plates**

