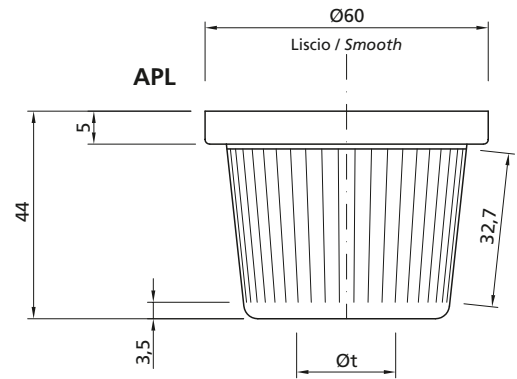
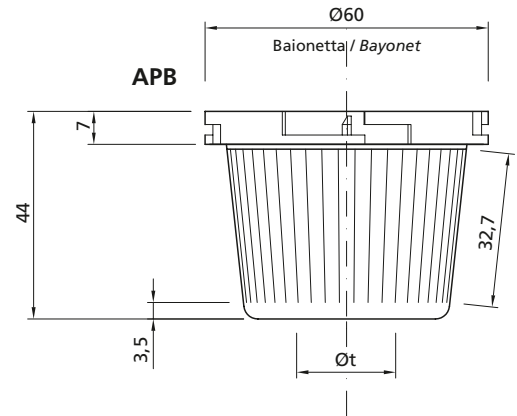
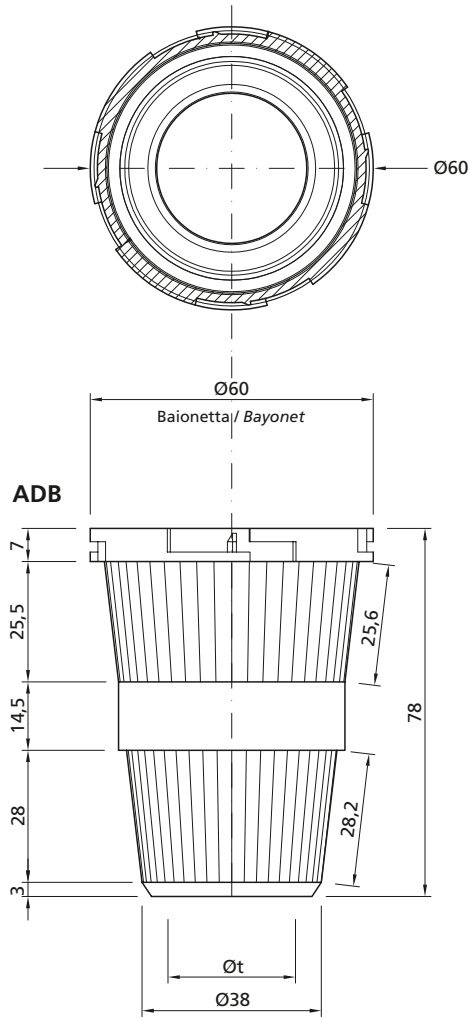




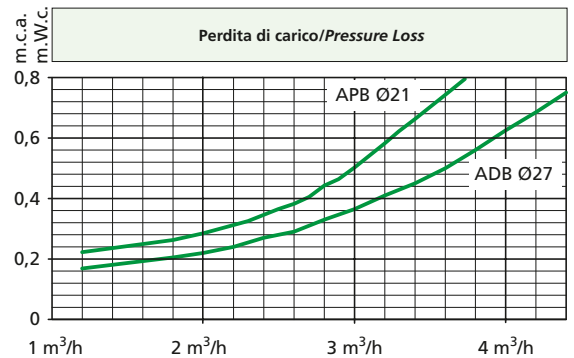
- Adatto per filtri automatici monovalva
- Attacco a baionetta o liscio per incollaggio
- Suitable for monovalve automatic filters
- Fitting by bayonet or smooth for glue connection



Tipo Type		Øt Diametro tubazione Pipe diameter mm	Connessione Connection	Fessure Slot width mm	Sezione Area mm ²
ADB	ADB21	21-13/16"	baionetta bayonet	0,25	596
	ADB27	27-1,05"		0,25	596
APB	APB21	21-13/16"		0,25	365
APL	APL21	21-13/16"	liscio / smooth	0,25	365

Come ordinare How to order	Ugello Nozzle	Fessura Slot width	Materiale Material
Esempio / Example	ADB27	0,25	ABS

Materiale/Material: ABS



Note: Su richiesta, può essere fornita la curva caratteristica di dP di tutti gli ugelli prodotti da ILMAP.

On demand, the dP characteristic curve of all the nozzles made by Iimap can be supplied.