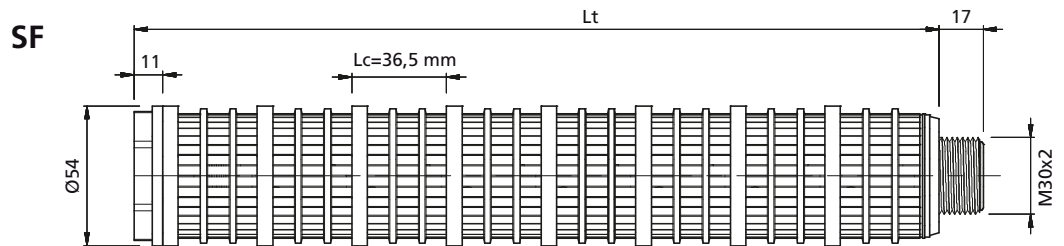
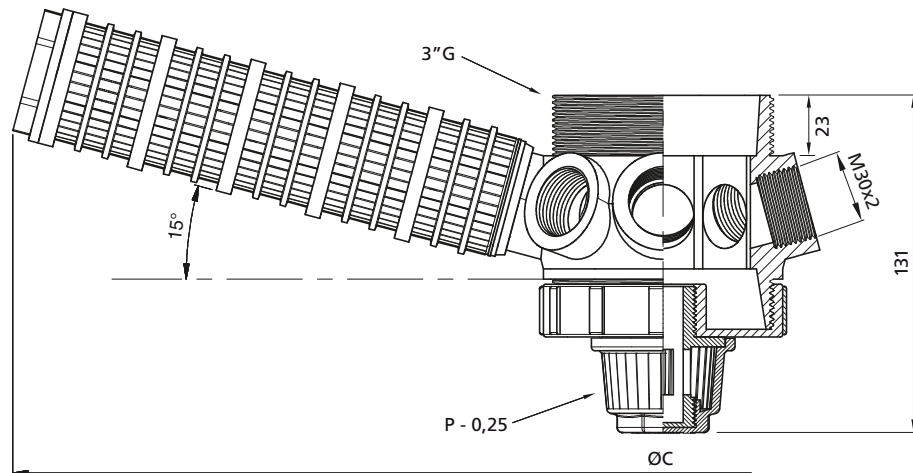
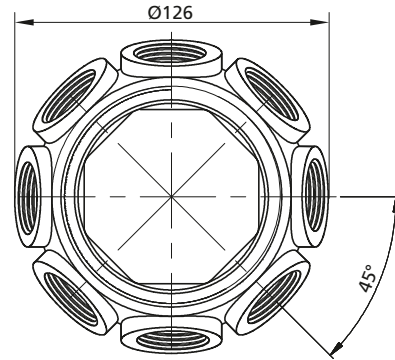


# CSD 08

## COLLETORE A 8 VIE INCLINATE - ATTACCO 3" G x 3" G 8 WAY ORIENTED COLLECTOR - THREAD 3" G x 3" G

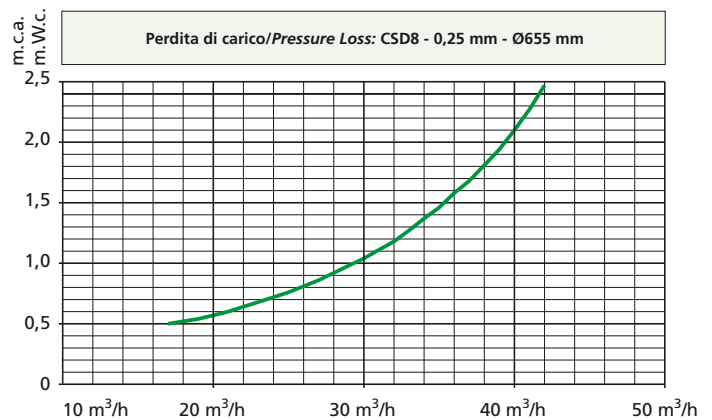


- Sistema di distribuzione o drenaggio economico per piccoli filtri con portate elevate
- Bracci inclinati per filtri a fondo bombato
- Possono essere sovrapposti per smaltire alte portate
- Distribution / drain system for small filters with high flow rate
- Oriented laterals arms for filters with dished heads
- Can be overlapped for high flow rate



**Note:** Per maggiori dettagli sul braccio SF consultare pag. 70 del catalogo.  
For more details about the SF arm see page. 70 of the catalog.

Tipo Type	BRACCI SF / SF ARMS		ØC mm
	Fessure Slot width mm	Lt Lunghezza Length mm	
<b>CSD 08</b>	0,25 mm 0,50 mm	91	302
		128	373
		164	443
		201	514
		237	584
		274	655
		310	725
		347	796
		383	866
		420	937
		456	1007
		493	1078
		529	1148
		566	1219
		602	1289
602 + Lc (36,5)		1289 + 70,5	
<b>Materiale/Material:</b>		PP / PPFV / PVDF	



Come ordinare How to order	Collettore Collector	Materiale Material
Esempio / Example	CSD 08	PP