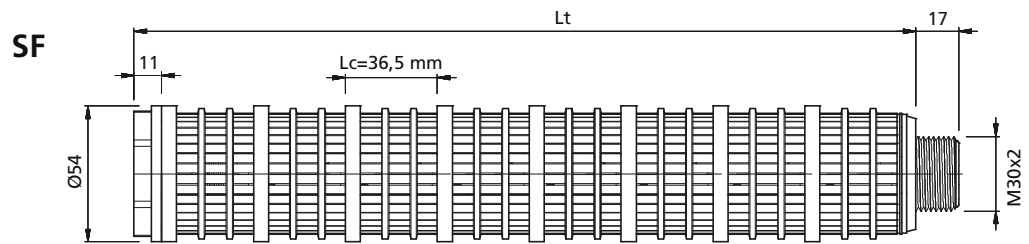
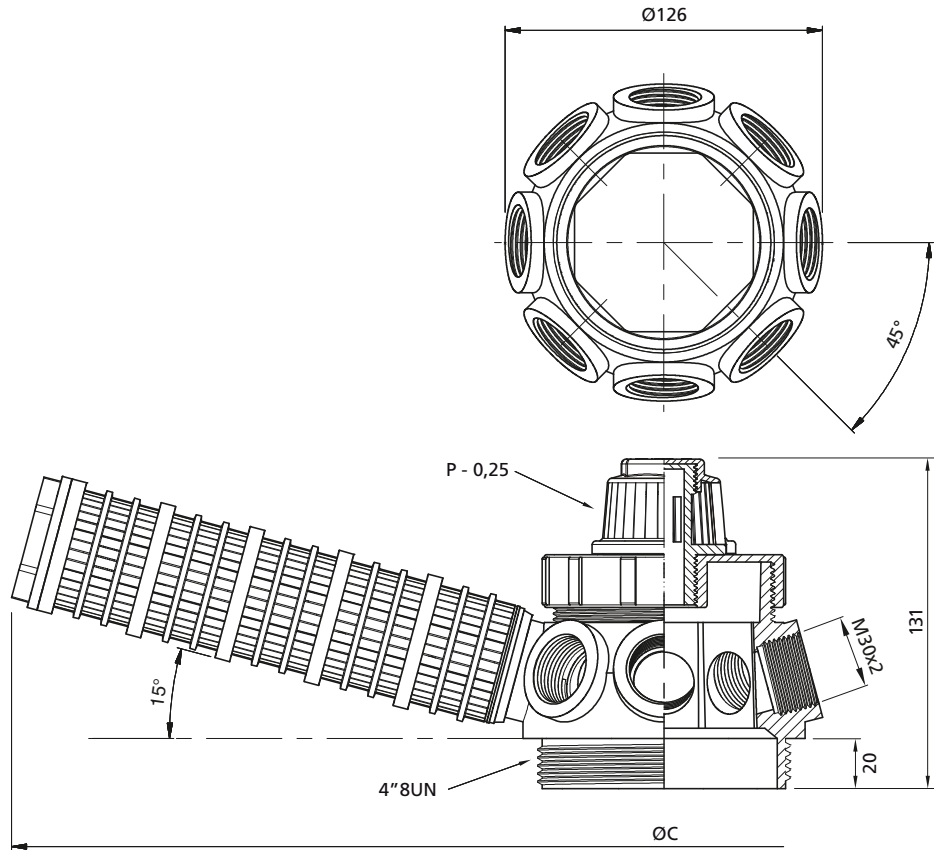


# CSG 08

## COLLETTORE A 8 VIE INCLINATE - ATTACCO 3" G X 4" 8UN 8 WAY ORIENTED COLLECTOR - THREAD 3" G X 4" 8UN

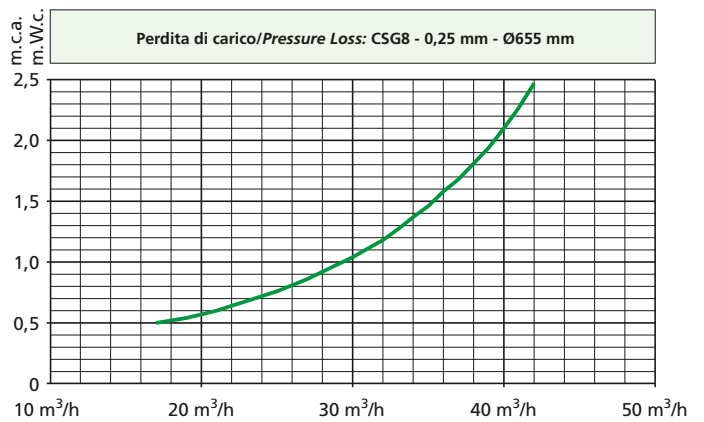


- Sistema di distribuzione o drenaggio economico per piccoli filtri con portate elevate
- Bracci inclinati per filtri a fondo bombato
- Per connessione con bombole a passo a vite speciale
- Distribution / drain system for small filters with high flow rate
- Oriented laterals arms for filters with dished heads
- For filters with special threaded connection



**Note:** Per maggiori dettagli sul braccio SF consultare pag. 70 del catalogo.  
For more details about the SF arm see page. 70 of the catalog.

Tipo Type	BRACCI SF / SF ARMS		ØC mm
	Fessure Slot width mm	Lt Lunghezza Length mm	
CSG 08	0,25 mm 0,50 mm	91	302
		128	373
		164	443
		201	514
		237	584
		274	655
		310	725
		347	796
		383	866
		420	937
		456	1007
		493	1078
		529	1148
		566	1219
602	1289		
Materiale/Material:		PP / PPFV / PVDF	



Come ordinare How to order	Collettore Collector	Materiale Material
Esempio / Example	CSG 08	PP