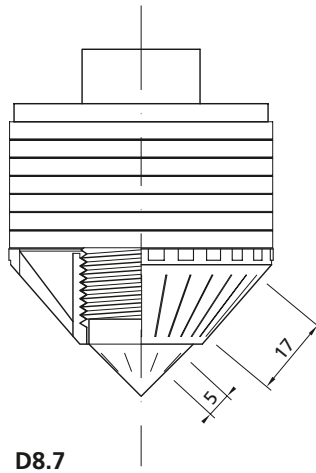
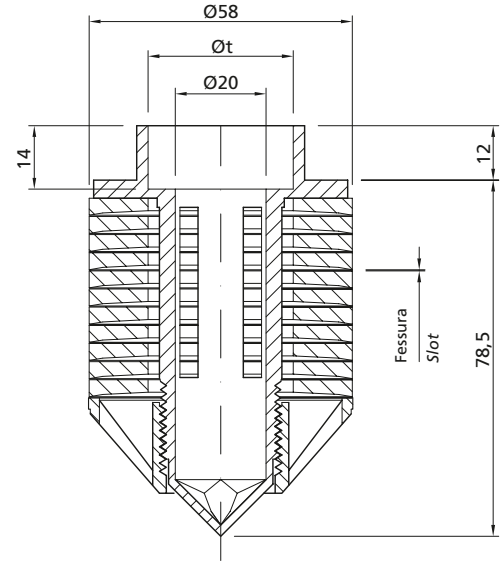
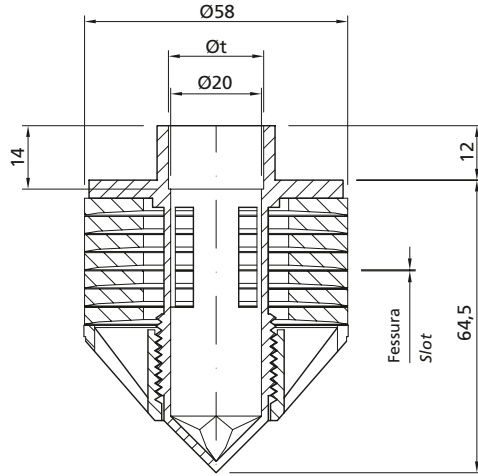


# D8

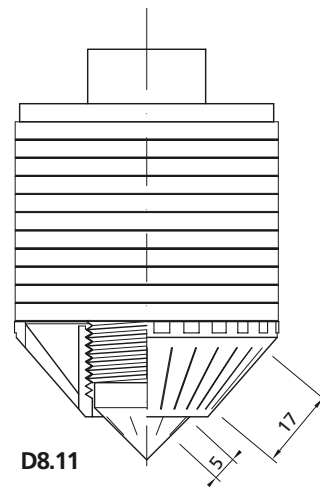
## UGELLI DI FONDO PER ADDOLCITORI BOTTOM FILTER NOZZLES FOR SOFTENERS



- Ugello economico
- Bassa portata
- Inexpensive nozzle
- Low flow rate



D8.7

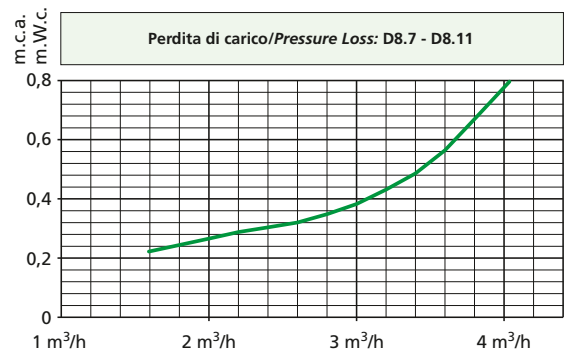


D8.11

Tipo Type	Øt Diametro tubazione Pipe diameter mm	Connessione Connection	Fessure Slot width mm	Sezione Area mm <sup>2</sup>
D8.7	21-13/16" 25	Incollaggio Bonding	0,15	500
D8.11	27-1,05" 32			640

Come ordinare How to order	Ugello Nozzle	Tubo Pipe	Fessura Slot width	Materiale Material
Esempio / Example	D8.7	21	0,25	ABS

Materiale/Material:	ABS
---------------------	-----



**Note:** Su richiesta, può essere fornita la curva caratteristica di dP di tutti gli ugelli prodotti da ILMAP.  
On demand, the dP characteristic curve of all the nozzles made by Ilmap can be supplied.