

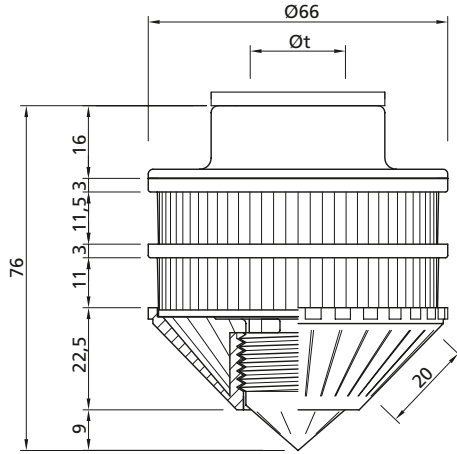
DM-DS

UGELLI DI FONDO PER ADDOLCITORI BOTTOM FILTER NOZZLES FOR SOFTENERS

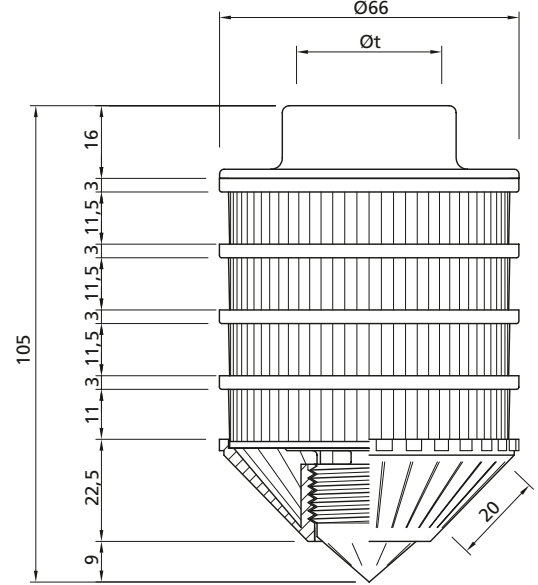


- Ampia superficie filtrante e basse perdite di carico
- Alte portate

- High filtering area and low pressure loss
- High flow rate



DM21 - DM27

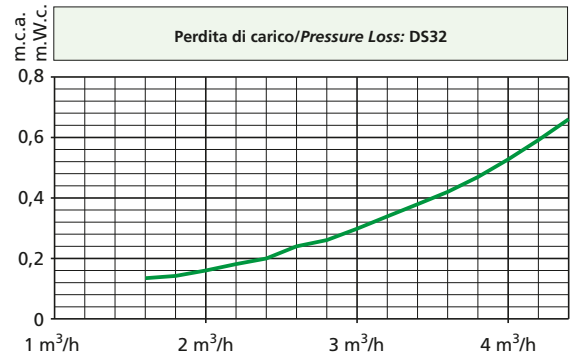


DS27 - DS32

Tipo Type	Øt Diametro tubazione Pipe diameter mm	Connessione Connection	Fessure Slot width mm	Sezione Area mm ²
DM	DM21	Incollaggio Bonding	0,25	460
	DM27		0,25	460
DS	DS27		0,25	959
	DS32		0,25	959

Come ordinare How to order	Ugello Nozzle	Fessura Slot width	Materiale Material
Esempio / Example	DM27	0,25	ABS

Materiale/Material:	ABS
---------------------	-----



Note: Su richiesta, può essere fornita la curva caratteristica di dP di tutti gli ugelli prodotti da ILMAP.
On demand, the dP characteristic curve of all the nozzles made by ILMAP can be supplied.

TW

TUBI IN PVC RIGIDO PIPE IN PVC

Tipo Type	Øt Diametro tubazione Pipe diameter	Connessione Connection	L mm
TW10	9,7 (10) - 3/8"	Incollaggio Bonding	1500-2000
TW21	20,85 (21) - 13/16"		
TW27	26,67 (27) - 1,05"		
TW32	31,95 (32)		

TUBO L=1500 disponibile a magazzino / PIPE L=1500 in stock
TUBO L=2000 su richiesta / PIPE L=2000 on demand

Come ordinare How to order	Tubo Pipe	Materiale Material
Esempio / Example	TW27	PVC

Materiale/Material:	PVC
---------------------	-----

