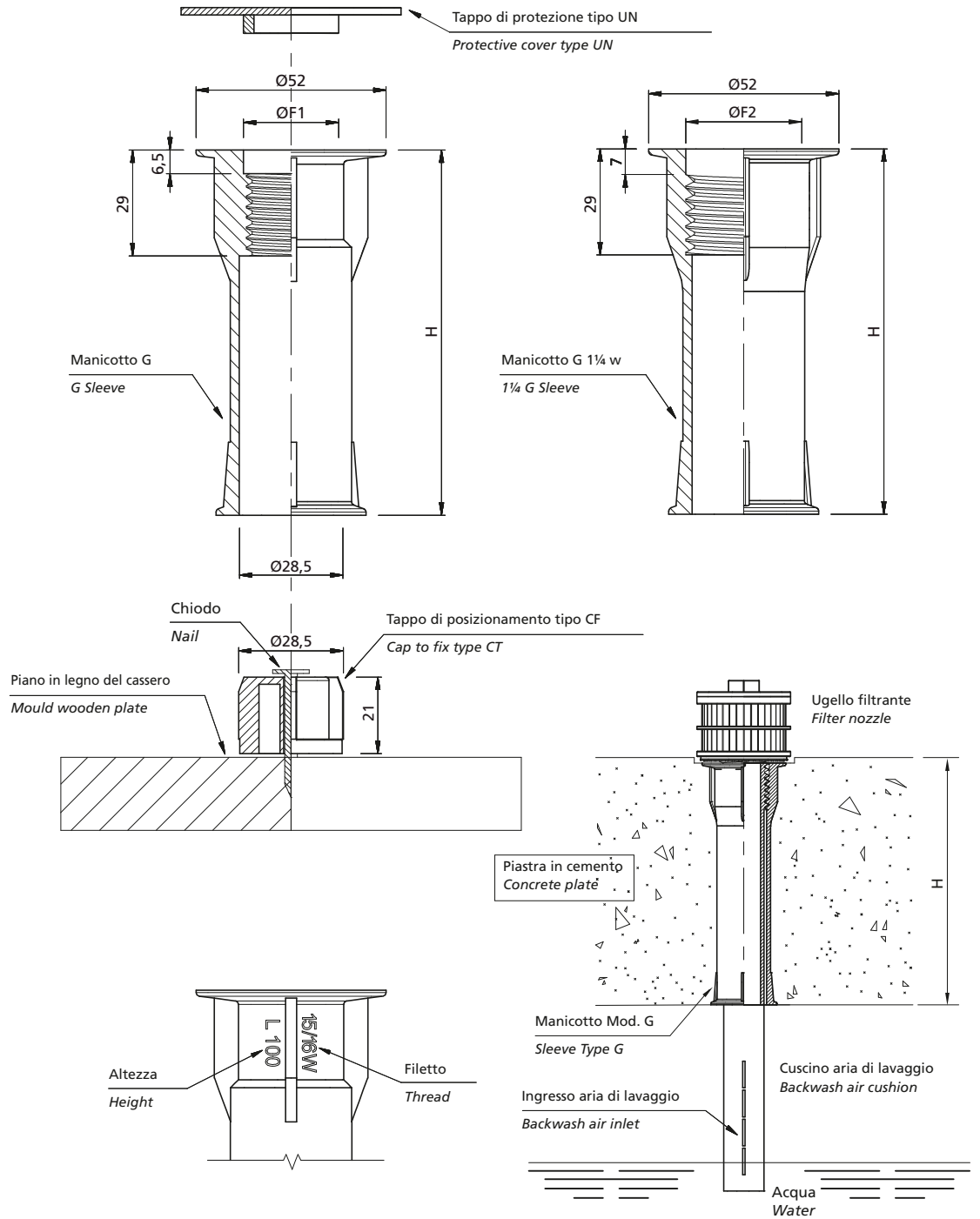


# G

## MANICOTTI PER PIASTRE IN CEMENTO SLEEVES FOR CONCRETE PLATES



- Necessari per il fissaggio di ugelli su piastre in cemento di filtri a gravità
- Suitable for installation of nozzles in concrete plates of gravity filters



Tipo Type	H Spessore piastra Plate thickness mm	ØF Filetto Thread	
		ØF1	ØF2
G	60 ÷ 330	7/8"W	1.1/4W
		15/16"W	
		1"W	
		M24	
		1/2"G	
		3/4"G	

Come ordinare How to order	Manicotto Sleeve	H - Altezza Height	ØF - Filetto Thread	Materiale Material
Esempio / Example	G	200	15/16"W	PP

Materiale/Material:	Polipropilene/Polypropylene
---------------------	-----------------------------

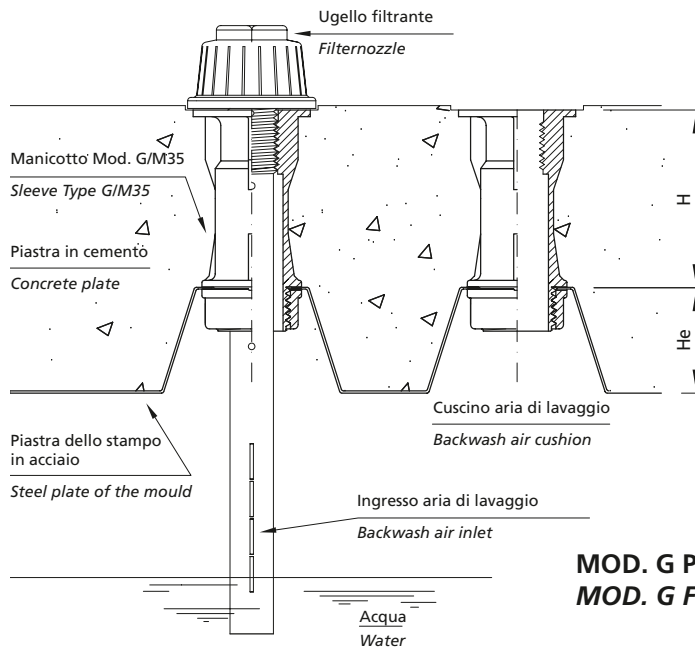
**VERSIONI SPECIALI - MANICOTTI PER PIASTRE IN CEMENTO**  
**SPECIAL VERSIONS - SLEEVES FOR CONCRETE PLATES**

**MOD. G(H)-(HE)/M35 - completo di dado**  
**MOD. G(H)-(HE)/M35 - complete of nut**

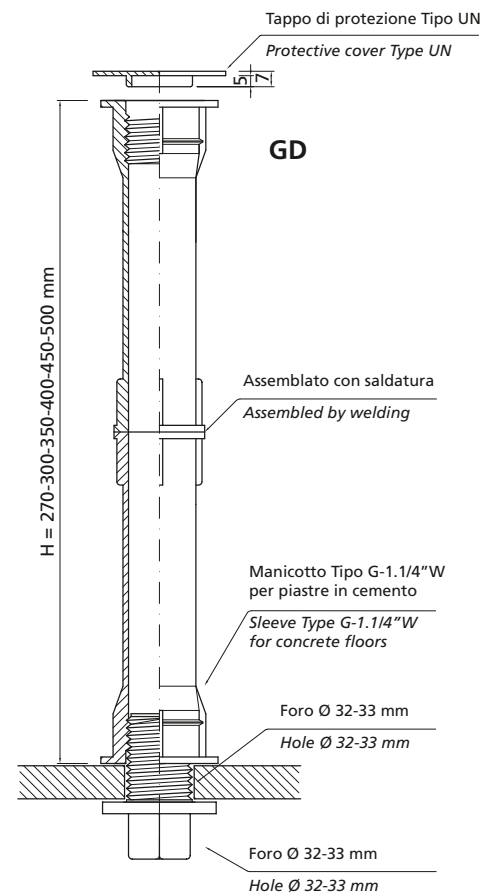


- Soluzioni diverse realizzate per soddisfare specifiche richieste dei clienti

- Additional solutions to suit customer requirements



**MOD. G PER PIASTRE AD ALTO SPESSORE**  
**MOD. G FOR HIGH THICKNESS PLATES**



**MOD. G per piastre preformate**  
**MOD. G for precasted plates**

