



Gli ugelli di filtraggio sono principalmente usati nei processi di trattamento acque. Sono installati sulla piastra di fondo e fungono da collettori per il filtraggio, oppure installati nella parte alta dei filtri come distributori per ottenere una copertura uniforme.

PRINCIPALI APPLICAZIONI

- Colonne scambio ionico, addolcitori per acqua, filtri a gravità o in pressione con sabbia o carboni
- Trattamenti farmaceutici con resine
- Industria dei cibi o trattamento acque.

BENEFICI

- Resistenza alle alte temperature (>135°C)
- Ampia area di passaggio
- Resistente alla corrosione e di lunga durata
- Facile personalizzazione da parte del cliente
- Alta precisione delle fessure e della rotondità
- Possibilità di controllo della perdita di carico
- Consigliato per applicazione su piastre con foro filettato, manicotti filettati e dove è possibile avvitare gli ugelli dal lato superiore.

CARATTERISTICHE

- Diametro standard 45mm, fornibile anche da 30 a 120mm
- Fessure da 0,1 a 1,0mm
- Connessione filettata o a saldare
- Materiale standard AISI316, fornibile anche in Duplex, Superduplex e Hastelloy

Filter Nozzles are mainly used in water treatment processes. They are installed in the floor to act as collectors to drain filtered water away, or mounted in the top of the filter as water distributors to achieve uniform coverage over the media or resin.

MAIN APPLICATIONS

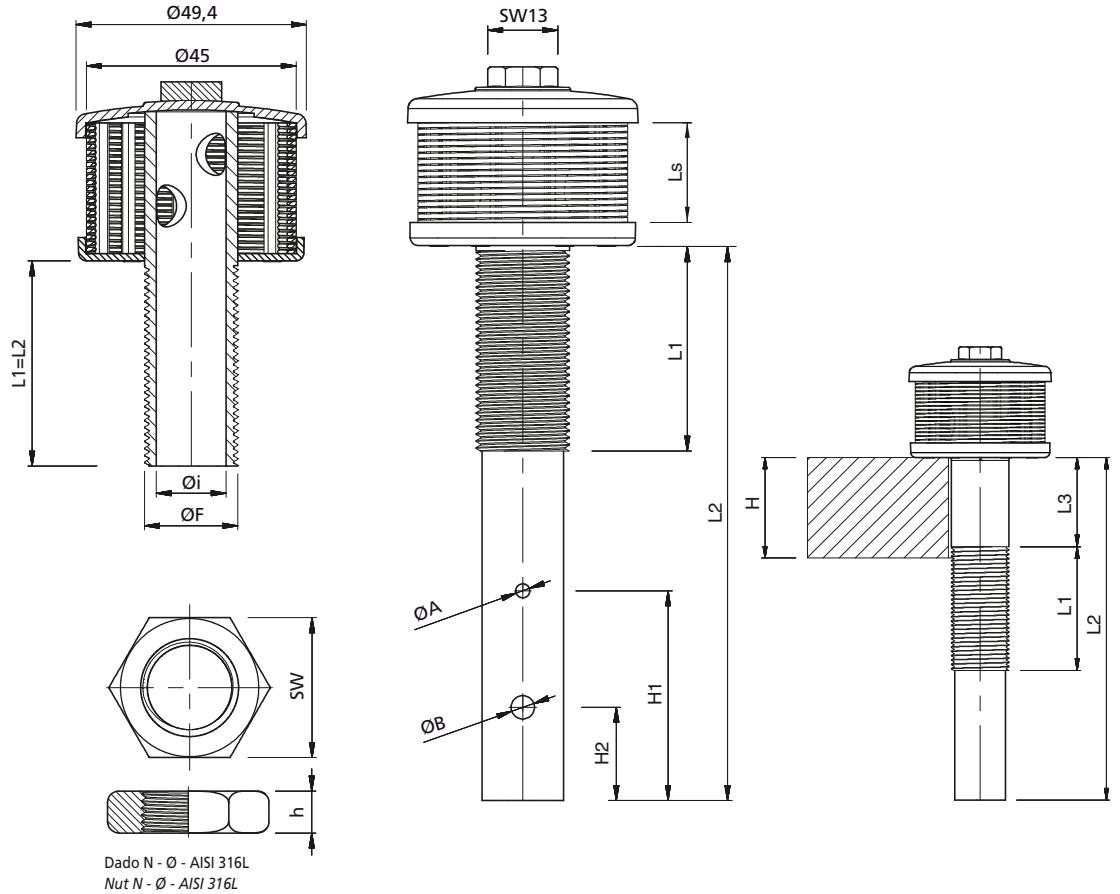
- Ion exchange columns, water softeners, pressure and gravity sand and carbon filters;
- Pharmaceutical resin treatments;
- Food industry and water treatment.

BENEFITS

- High temperature resistance (>135°C)
- Wide open area
- Long life and resistance to corrosion
- Easy customisation
- Slot and roundness high precision
- Pressure loss control
- Recommended for application on threaded plates, threaded sleeves or where you can screw the nozzles only from the top

FEATURES

- Standard diameter 45 mm, also supplied from 30 to 120mm diameter
- Slot widths from 0.1 mm to 1.0 mm
- Threaded or Welding connection
- Standard material stainless steel AISI 316L, also supplied in Duplex, Superduplex and Hastelloy



Tipo Type	Fessura Slot width mm	Sezione Area mm ²	Ls
HT	0,10	265	standard 21 mm
	0,20	490	
	0,25	590	
	0,30	680	
	0,50	980	

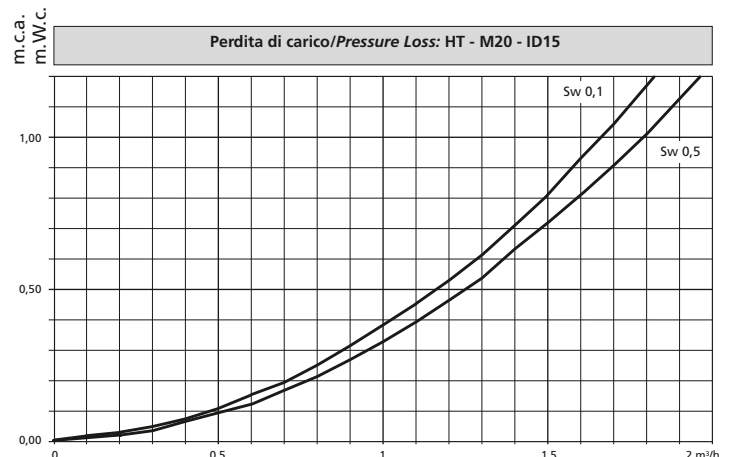
Note:

È possibile realizzare ugelli a disegno variando le dimensioni principali (fessura, filetto, L1, L2, L3, H1, H2, Ls) e materiali.

It is possible to make nozzles on demand, modifying main dimensions (slot width, thread, L1, L2, L3, H1, H2, Ls) and materials.

Materiale/Material:	AISI 316 L
----------------------------	------------

Filetto Thread	ØF mm	Øi mm	Area codolo Stem area mm ²	L1 mm	L2 mm	L3 mm	h mm	SW mm
1/2"G	21	15	176	15 ÷ 50	15 ÷ 200	max = (200-L1)	8	32
3/4"G	27	21	346				12	36
M20 x 1,5	20	15	176				9	30
M24 x 3,0	24	17	226				12	36



Note:

Su richiesta, può essere fornita la curva caratteristica di dP di tutti gli ugelli prodotti da ILMAP

On demand, the dP characteristic curve of all the nozzles made by Imap can be supplied.