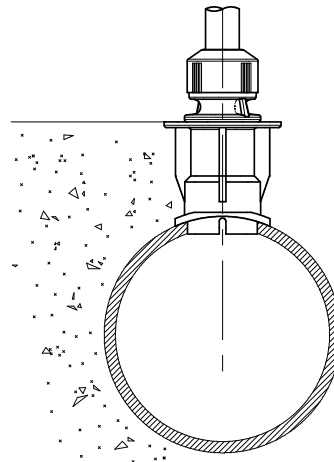
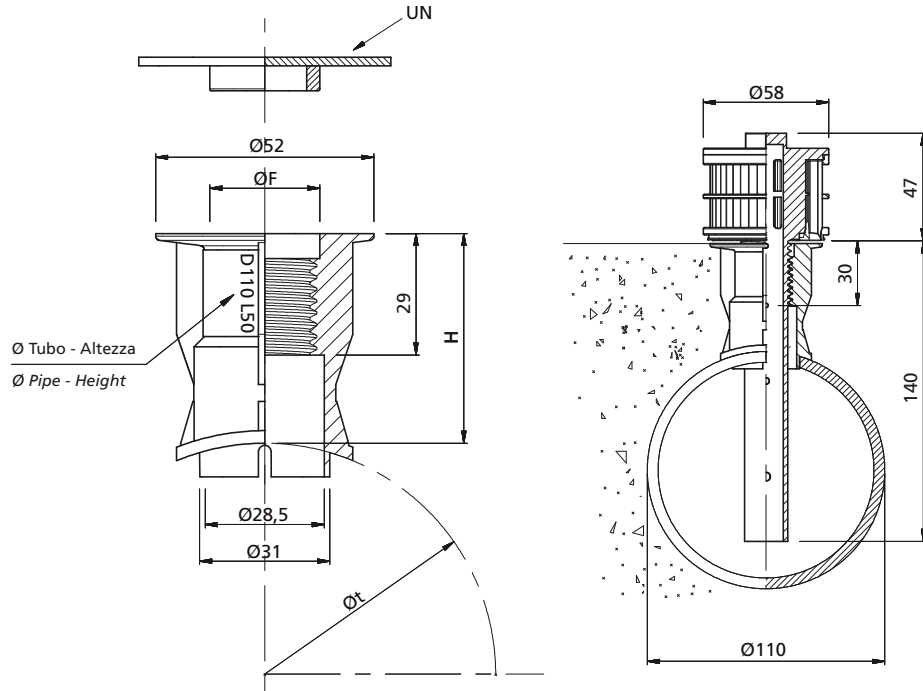


# M

## MANICOTTI PER TUBO IN PVC per sistemi drenaggio filtri a gravità SLEEVES FOR PVC PIPES for gravity filter's drain systems



- Necessari per sistemi di drenaggio e distribuzione in filtri a gravità senza piastra sospesa
- Suitable for draining and distribution systems in gravity filters without suspended floors



Tipico di installazione per iniezione aria di controlavaggio  
Typical installation for air backwash injection

<b>Øf</b> Foro per montaggio Mounting hole	Ø 31,5 ÷ 32,0 mm
--	------------------

Tipo Type	H Altezza manicotto Sleeve height mm	ØF Filetto Thread	Øt Diametro tubazione Pipe diameter mm
M	35 - 50, +5.....200 max	15/16"W 1.1/4"W 1/2"G 3/4"G	63 - 75 - 90 - 110

Come ordinare How to order	Manicotto Sleeve	H - Altezza Height	ØF - Filetto M M. Thread	Øt - Diametro tubo Pipe diameter	Materiale Material
Esempio / Example	M	150	15/16"W	75	ABS

Materiale/Material:	ABS
---------------------	-----

**Note:** Per fissare il manicotto sul tubo in PVC usare solo collante Tangit.  
To fix sleeves on PVC pipe use only Tangit glue.