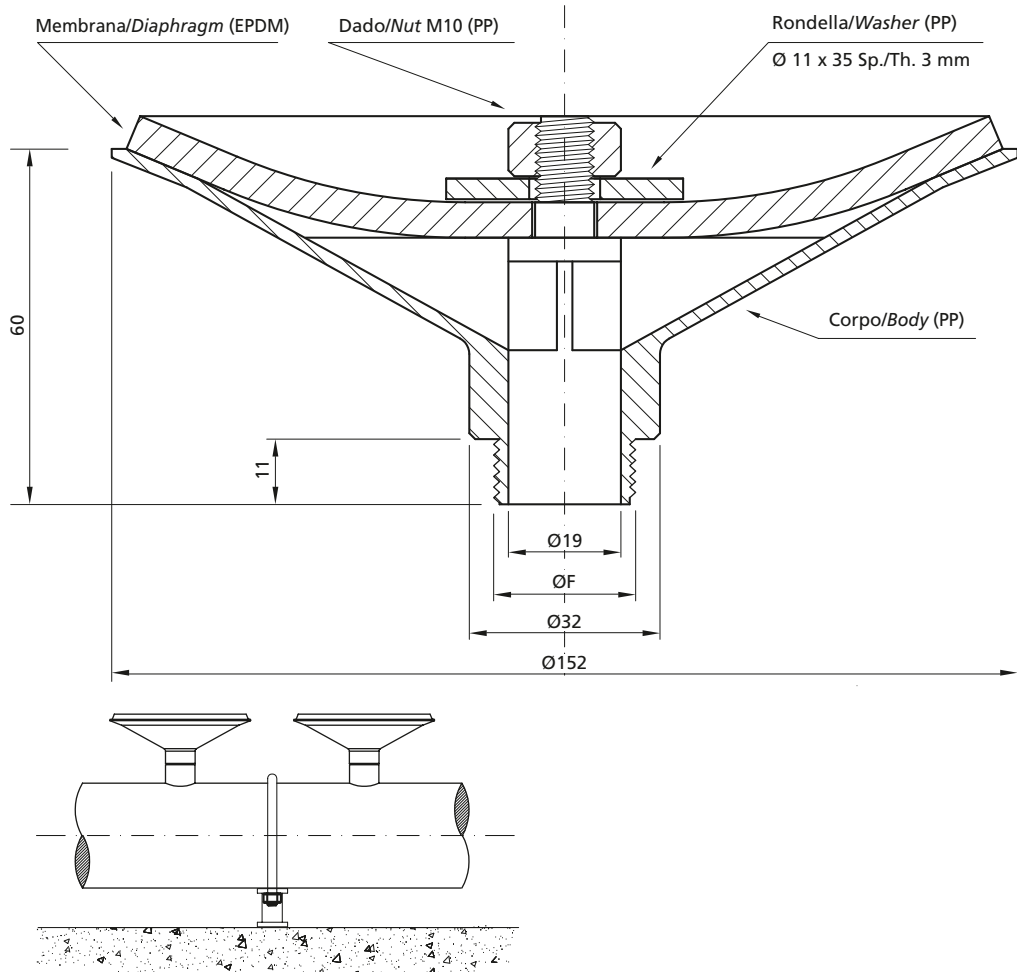


## DIFFUSORE ARIA BOLLE GRANDI BIG BUBBLES AIR DIFFUSER



- Diffusore aria a bolle grandi impiegato principalmente per la miscelazione in vasche di equalizzazione ed omogeneizzazione scarichi
- Le bolle grandi danno effetto ad una buona circolazione dell'acqua della vasca, mantenendo i solidi in sospensione
- Può essere utilizzato in presenza di solventi organici o agenti chimici aggressivi poiché costruito in Polipropilene + EPDM
- Quando viene sospesa l'alimentazione dell'aria la membrana si chiude sul cono impedendo l'ingresso di acqua e solidi nel collettore
- Large bubbles air diffuser used mainly for mixing in tanks of equalization and for homogenization of discharges
- Large bubbles give effect to a good circulation of the water in the tank, maintaining the solid parts in suspension
- Can be used in presence of organic solvents or aggressive chemicals as it is made in Polypropylene + EPDM
- When the air supply is suspended the diaphragm does not permit the entrance of water or solid into the air header



Tipo Type	Ø Filetto Thread	Ød Diametro diffusore Diffuser diameter mm	Min portata aria Min air flow	Portata aria di progetto Design air flow	Max portata aria Max air flow	S Spessore membrana Diaphragm thickness mm	Perdita di carico Pressure Loss Q=15 Nm <sup>3</sup> /h
<b>MB</b>	3/4" G	150	2 Nm <sup>3</sup> /h	15 Nm <sup>3</sup> /h	30 Nm <sup>3</sup> /h	5	240 mm.W.c.
	15/16" W	150					

Come ordinare How to order	Diffusore Diffuser	ØF - Filetto Thread	Materiale/Material:
Esempio / Example	MB	3/4" G	EPDM + PP
			Optional: NBR + PP

