

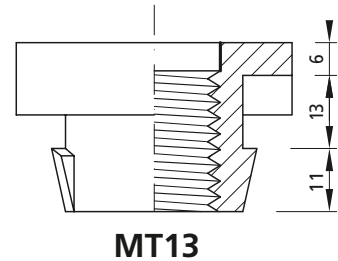
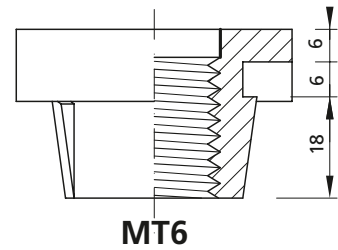
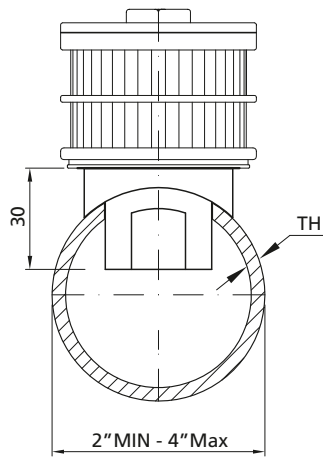
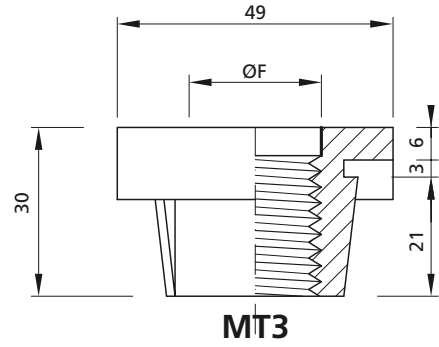
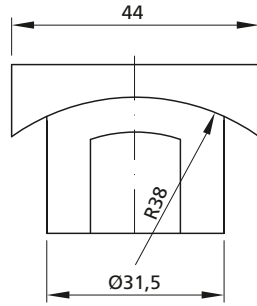
MT

MANICOTTI PER TUBO SLEEVES FOR PIPE



- Adatto per l'installazione di ugelli su tubi tondi in acciaio inossidabile, ferro, ferro ebanitato e PVC

- Suitable for installation of nozzles on pipes made in stainless steel, carbon steel, ebonited carbon steel and PVC



Øf Foro per montaggio Mounting hole	Ø 31,5 ÷ 32,0 mm
--	------------------

Tipo Type	TH Spessore tubo Pipe thickness mm	ØF Filetto Thread	Øt Diametro tubazione Pipe diameter
MT03	3	15/16"W 3/4"G	2" (60,3) ÷ 4" (114,3)
MT06	5 - 6		
MT13	13		

Come ordinare How to order	Manicotto Sleeve	Ø F - Filetto Thread	Materiale Material
Esempio / Example	MT06	15/16"W	PVC

Materiale/Material:	PVC compound 60 Sh.A (max. temp. 40°C)
	PP / EPDM 65 Sh.A (max. temp. 95°C)