

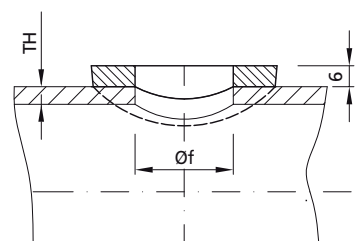
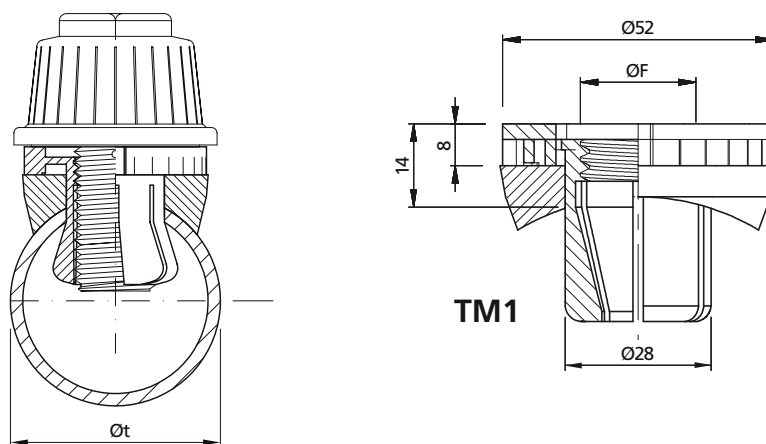
TM

TASSELLI CON ADATTATORE PER TUBO BOLTS WITH ADAPTOR FOR PIPE



- Adatto per l'installazione di ugelli su tubi tondi in acciaio inossidabile, ferro, ferro ebanitato e PVC.

- Suitable for installation of nozzles on pipes made in stainless steel, carbon steel, ebonited carbon steel and PVC.



Øf Foro per montaggio Mounting hole	Ø 28,0 ÷ 28,5 mm
--------------------------------------------------	------------------

Tipo Type	Colore Colour	TH Spessore tubo Pipe thickness mm	ØF Filetto Thread	Øt Diametro tubazione Pipe diameter mm
TM1	Verde / Green	2 ÷ 4	15/16"W M24	48 - 60 - 73 - 90 - 114 - 160
TM2	Rosso / Red	5 ÷ 9		
TM3	Blu / Blue	10 ÷ 14		
TM4	Giallo / Yellow	15 ÷ 18		

Come ordinare How to order	Tassello Expanding bolt	ØF - Filetto Thread	Øt - Diametro tubazione Pipe diameter	Materiale Material
Esempio / Example	TM3	15/16"W	73	PP / PVC

Materiale/Material:	Adattatore - Adaptor	PVC compound 60 Sh.A (max. temp. 40°C)
	Tassello - Expanding bolts	PP / EPDM 65 Sh.A (max. temp. 95°C)
		PP - PVDF