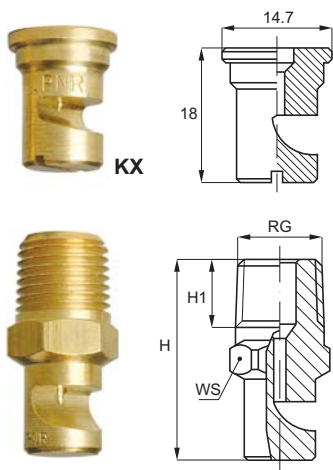


低压广角型 LARGE SPRAY ANGLE

K系列的扇形喷嘴, 利用“坡式斜面”偏转液体流动方向及产生雾化, “液体入口方向”与“喷雾方向”呈现75°的夹角(如下图所示), 这个特殊的设计让喷嘴能够产生广大的喷雾角度, 同时具有大小适中的喷雾粒径及冲击力道。相较于一般扇形喷嘴的“猫眼形”狭长喷口, K系列扇形喷嘴的“圆形喷口”提供超大的异物通过径, 大幅减少发生堵塞的机会, 此外, 有别于一般扇形喷嘴的最低操作压力限制, K系列扇形喷嘴即使是在极低的操作压力下, 仍旧可以发挥优异的雾化效果。

为了满足不同的应用需要, K系列扇形喷嘴除了提供外螺牙的标准规格外, 流量代码从0390~2310的规格, 更多了“轮缘固定式~KX”的选择。



■ 螺牙规格: BSPT、NPT

■ 典型应用

清洗: 蔬果、零件、砂石清洗

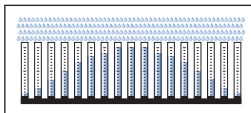
喷洒: 压延油、离型剂、冷却液喷洒

冷却: 零件冷却、罐装食品冷却

其它: 曝气池消泡、消防、隔离水幕



喷雾断面



流量分布: 标准凸型分布



螺牙及外形尺寸

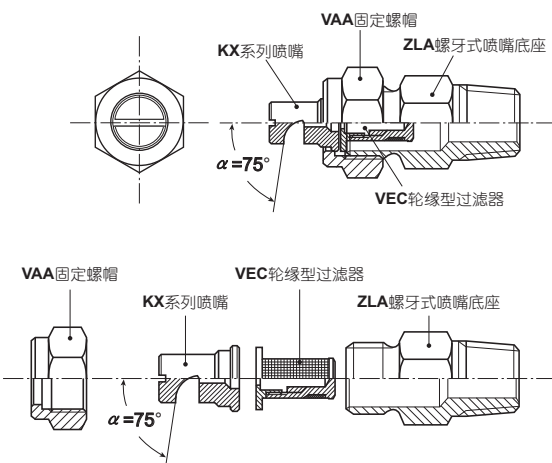
下表中详细记载各型号喷嘴的螺牙尺寸及外形尺寸, 方便您的设计与使用。

由于不同流量大小的喷嘴无法共用相同尺寸的“坡式斜面”, 因此, 即便是相同螺牙尺寸的喷嘴, 其外形尺寸也会有所不同, 本表所列的尺寸系为各螺牙规格中的最大尺寸, 各型号喷嘴的正确外观尺寸, 请向本公司业务部门洽询。

喷嘴形式	螺牙规格(RG) inch	H mm	H1 mm	WS mm
KGW	1/8"	31	10.0	14
KHW	1/4"	34	12.5	14
KIW	3/8"	44	13.0	17
KJW	1/2"	49	17.0	22
KKW	3/4"	65	20.0	36
KLW	1"	92	26.0	46

典型安装示意图

下图为KX系列喷嘴的典型安装方式, 焊接式喷嘴底座(下图右)以焊接方式固定在指定的管路上, KX系列的扇型喷嘴(下图中)则使用固定螺帽(下图左)与焊接接头结合。



固定螺帽

KX系列喷嘴

焊接式喷嘴底座

洽询方式说明

范例: KGW 0390 B1

K G W 0390 XX

喷嘴形式

螺牙尺寸

● G=1/8" ● J=1/2"

● H=1/4" ● K=3/4"

● I=3/8" ● L=1"

流量代码

● W=120°(广喷角)

● X=∅14.7轮缘型

● X=∅14.7轮缘型

材质代码

● B1 - 不锈钢SUS303

● B3 - 不锈钢SUS316

● T1 - 黄铜

低压广角型 LARGE SPRAY ANGLE

KGW	KHW	KIW	KJW	KKW	KLW	KXW	喷嘴直径 (mm)	流量代码	不同操作压力(bar)时的 喷雾流量(L/min)							不同压力(bar)时的 喷雾角度(°)	
									0.5	1.0	2.0	3.0	4.0	5.0	7.0	1.5	4.0
•						•	0.6	0390	0.16	0.23	0.32	0.39	0.45	0.50	0.60	90°	120°
•						•	0.7	0590	0.24	0.34	0.48	0.59	0.68	0.76	0.90	105°	120°
•						•	0.8	0780	0.32	0.45	0.64	0.78	0.90	1.01	1.19	110°	125°
•						•	1.0	1120	0.49	0.69	0.98	1.20	1.39	1.55	1.83	105°	122°
•	•					•	1.1	1160	0.65	0.92	1.31	1.60	1.85	2.07	2.44	110°	130°
•	•					•	1.3	1200	0.82	1.15	1.63	2.00	2.31	2.58	3.06	120°	130°
•	•					•	1.4	1230	0.94	1.33	1.88	2.30	2.66	2.97	3.51	110°	125°
•	•					•	1.6	1310	1.27	1.79	2.53	3.10	3.58	4.00	4.74	120°	130°
•	•					•	1.8	1390	1.59	2.25	3.18	3.90	4.50	5.03	5.96	130°	140°
•	•					•	2.3	1590	2.41	3.41	4.82	5.90	6.81	7.62	9.01	120°	130°
•	•					•	2.6	1780	3.18	4.50	6.37	7.80	9.01	10.1	11.9	130°	140°
•	•					•	2.9	1940	3.84	5.43	7.68	9.40	10.9	12.1	14.4	140°	150°
•	•					•	3.3	2117	4.78	6.75	9.55	11.7	13.5	15.1	17.9	110°	120°
•	•					•	3.6	2141	5.76	8.14	11.5	14.1	16.3	18.2	21.5	120°	130°
•	•					•	3.8	2157	6.41	9.06	12.8	15.7	18.1	20.3	24.0	120°	130°
	•					•	4.0	2172	7.02	9.93	14.0	17.2	19.9	22.2	26.3	125°	135°
	•					•	4.1	2188	7.68	10.9	15.4	18.8	21.7	24.3	28.7	130°	140°
	•					•	4.4	2210	8.57	12.1	17.1	21.0	24.2	27.1	32.1	135°	145°
		•				•	4.5	2230	9.39	13.3	18.8	23.0	26.6	29.7	35.1	110°	120°
		•				•	5.0	2270	11.0	15.6	22.0	27.0	31.2	34.9	41.2	115°	125°
		•	•			•	5.3	2310	12.7	17.9	25.3	31.0	35.8	40.0	47.4	125°	135°
		•	•				5.6	2350	14.3	20.2	28.6	35.0	40.4	45.2	53.5	130°	140°
			•				6.0	2390	15.9	22.5	31.8	39.0	45.0	50.3	59.6	130°	140°
			•				6.5	2470	19.2	27.1	38.4	47.0	54.3	60.7	71.8	135°	140°
			•				7.1	2550	22.5	31.8	44.9	55.0	63.5	71.0	84.0	135°	145°
			•				7.5	2630	25.7	36.4	51.4	63.0	72.7	81.3	96.2	140°	150°
				•			8.0	2700	28.6	40.4	57.2	70.0	80.8	90.4	107	130°	140°
				•			8.4	2780	31.8	45.0	63.7	78.0	90.1	101	119	135°	145°
				•			8.7	2860	35.1	49.7	70.2	86.0	99.3	111	131	135°	145°
				•			9.3	2940	38.4	54.3	76.8	94.0	109	121	144	140°	150°
				•			10.3	3110	44.9	63.5	89.8	110	127	142	168	125°	135°
				•			11.0	3125	51.0	72.2	102	125	144	161	191	130°	135°
				•			11.4	3141	57.6	81.4	115	141	163	182	215	130°	135°
				•			12.2	3164	67.0	94.7	134	164	189	212	251	135°	145°
					•		14.6	3235	95.9	136	192	235	271	303	359	130°	135°
					•		17.9	3350	143	202	286	350	404	452	535	130°	135°


安装配件

KX系列的轮缘固定式喷嘴, 使用时必须搭配管扣式接头、焊接式喷嘴底座或螺牙式喷嘴底座及固定螺帽一同安装, 为了方便您的安装使用, 我们特别提供多种款式与材质的接头, 规格尺寸详列如下, 相关安装说明及零配件资料, 请参阅本目录第44页。

配件名称	配件材质及代码	配件外形	产品型号	
			3/8"标准喷雾量型	3/4"大喷雾量型
固定螺帽	B1 - 不锈钢SUS303 B3 - 不锈钢SUS316 T1 - 黄铜 D6 - PP		VAA 0380 xx	VAA 0750 xx
焊接式喷嘴底座	B1 - 不锈钢SUS303 B3 - 不锈钢SUS316		ZAA 1738 xx	ZAA 2775 xx
螺牙式喷嘴底座	B1 - 不锈钢SUS303 B3 - 不锈钢SUS316 T1 - 黄铜		ZLA 2538 xx	ZLA 7575 xx
金属管扣式喷嘴接头	B1 - 不锈钢SUS303 T1 - 黄铜		ZPM	x
塑胶管扣式喷嘴接头	D6 - PP+玻璃纤维		ZPB 0050 D6	x