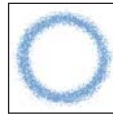
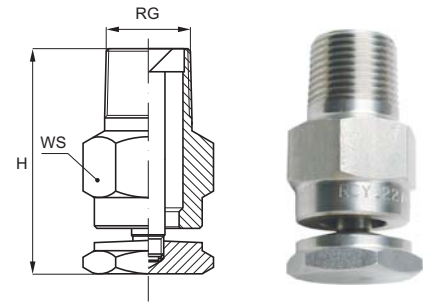


冲击型 IN LINE SPRAY / IMPACT

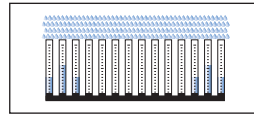
RC系列空心圆锥形喷嘴，能够产生“超广角”的空心圆锥形喷幅，整流后的液体经由喷口喷出后，立即与前方的液体挡板发生撞击，液体顺着液体挡板均匀的向外扩散至特定的角度，这个特殊的设计，让RC系列空心圆锥形喷嘴能够同时具有：高效率、不易堵塞、雾化粒径细与超广角等多项优点。



- 螺牙规格: BSPT、NPT
- 典型应用
清洗: 桶槽清洗、管壁清洗、废气洗涤
其它: 管内喷涂、镇尘、屋顶降温、消防

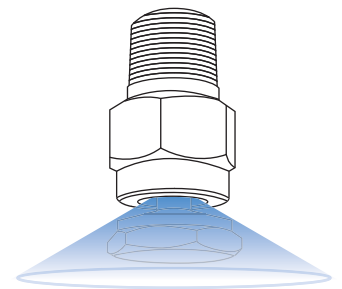


喷雾断面



流量分布: 凹型分布

喷雾角度 °	螺牙尺寸(RG) inch		喷嘴型号 喷嘴形式 流量代码 材质代码	不同操作压力(bar)时的 喷雾流量(L/min)								外型尺寸 (mm)	
	1/4"	3/8"		0.5	0.7	1.0	2.0	3.0	5.0	7.0	10	H	WS
150°	•		RCY 1780 xx	3.18	3.77	4.50	6.37	7.80	10.1	11.9	14.2	33	17
	•		RCY 2117 xx	4.82	5.70	6.81	9.63	11.8	15.2	18.0	21.5		
	•		RCY 2157 xx	6.41	7.58	9.06	12.8	15.7	20.3	24.0	28.7		
	•		RCY 2196 xx	7.96	9.42	11.3	15.9	19.5	25.2	29.8	35.6		
		•	RCY 2230 xx	9.39	11.1	13.3	18.8	23.0	29.7	35.1	42.0	44	22
		•	RCY 2270 xx	11.0	13.0	15.6	22.0	27.0	34.9	41.2	49.3		
		•	RCY 2310 xx	12.7	15.0	17.9	25.3	31.0	40.0	47.4	56.6		
		•	RCY 2350 xx	14.3	16.9	20.2	28.6	35.0	45.2	53.5	63.9		
	•	RCY 2390 xx	15.9	18.8	22.5	31.8	39.0	50.3	59.6	71.2			
180°	•		RCZ 1780 xx	3.18	3.77	4.50	6.37	7.80	10.1	11.9	14.2	33	17
	•		RCZ 2117 xx	4.82	5.70	6.81	9.63	11.8	15.2	18.0	21.5		
	•		RCZ 2157 xx	6.41	7.58	9.06	12.8	15.7	20.3	24.0	28.7		
	•		RCZ 2196 xx	7.96	9.42	11.3	15.9	19.5	25.2	29.8	35.6		
		•	RCZ 2230 xx	9.39	11.1	13.3	18.8	23.0	29.7	35.1	42.0	44	22
		•	RCZ 2270 xx	11.0	13.0	15.6	22.0	27.0	34.9	41.2	49.3		
		•	RCZ 2310 xx	12.7	15.0	17.9	25.3	31.0	40.0	47.4	56.6		
		•	RCZ 2350 xx	14.3	16.9	20.2	28.6	35.0	45.2	53.5	63.9		
	•	RCZ 2390 xx	15.9	18.8	22.5	31.8	39.0	50.3	59.6	71.2			



咨询方式说明

范例: RCY 1780 B1

