

PLASTIC PIPE CLAMPS

ZPB系列塑胶管扣式接头,为轮缘式喷嘴(GX、BX及KX系列)提供一种快速又简便的安装方式,不需要在管路上焊接接头,也不需要使用管壁较厚的管材钻孔攻牙,有效节省作业时间及施工成本。安装时只需要在管路上钻一个孔,然后将管扣式接头环扣在管路上,再以螺丝起子将其锁紧固定即可。本体材质采用PP加玻璃纤维,固定螺丝及插销采用不锈钢SUS316材质,即使长期在高温环境中使用,仍然能够保有稳定的品质,此外,可选用VEA、VEC及VED系列轮缘型过滤器(详见目录第91页),有效防止喷嘴堵塞。

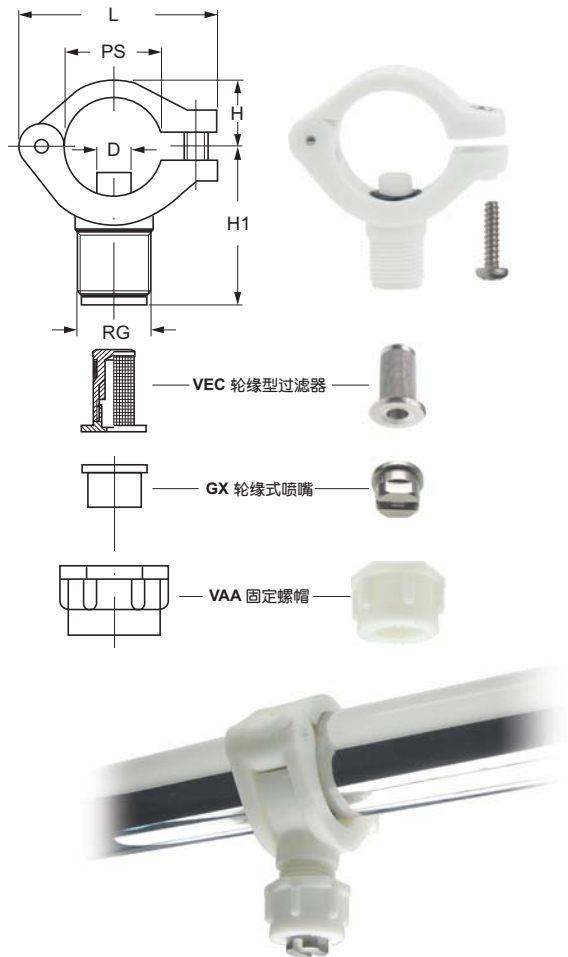
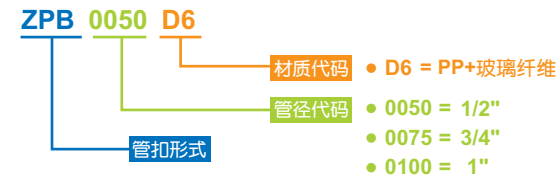
- 最高工作压力: 8 bar
- 最高工作温度: 80°C
- 出口螺牙尺寸: 3/8"
- 适用管径: 1/2"、3/4"、1"
- 本体材质: PP+玻璃纤维(D6)
- 垫圈材质: NBR
- 金属配件材质: 不锈钢 SUS316
- 典型应用: 涂装前处理喷洗设备、零件清洗设备

接头型号 管扣形式 管径代码 材质代码	RG inch	PS inch	适用管径 mm	D mm	H mm	H1 mm	L mm	重量 g
ZPB 0050 D6	3/8"	1/2"	21/22	7.6	16.0	36	44	20
ZPB 0075 D6		3/4"	26/27	7.6	17.5	39	51	26
ZPB 0100 D6		1"	33/34	10.8	21.0	46	61	30

D = 管路开口孔径

洽询方式说明

范例: ZPB 0050 D6



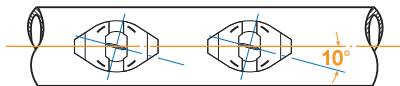
喷嘴专用接头

(快拆式塑胶管扣式接头) ZPC

PLASTIC BAYONET PIPE CLAMPS

ZPC系列快拆式塑胶管扣式接头,为轮缘式扇形喷嘴(GX系列)提供一种快速又简便的安装方式,不需要在管路上焊接接头,也不需要使用管壁较厚的管材钻孔攻牙,有效节省作业时间及施工成本。安装时只需要在管路上钻一个孔,然后将管扣式接头环扣在管路上,再以螺丝起子将其锁紧固定即可。本体材质采用PVDF,固定螺丝及插销采用不锈钢SUS316材质,能够在高温的化学环境中长期使用。快拆式的帽盖,不仅方便于喷嘴清洁保养时的拆装,与本体偏斜10°的设计,能够让扇形喷嘴永远保持正确的喷雾方向,避免喷嘴相互干扰及免除清洁保养后的喷雾方向重新定位。

- 最高工作压力: 8 bar
- 最高工作温度: 90°C
- 适用管径: 1/2"、3/4"
- 本体材质: PVDF (D82)
- 垫圈材质: Viton
- 金属配件材质: 不锈钢 SUS316
- 典型应用: 印刷电路板湿制程、涂装前处理喷洗设备



接头型号 管扣形式 管径代码 材质代码	PS inch	适用管径 mm	D mm	H mm	H1 mm	L mm	重量 g
ZPC 0050 D82	1/2"	20/22	7.6	16.0	36	44	21
ZPC 0075 D82	3/4"	25/27	7.6	17.5	39	50	25

D = 管路开口孔径

洽询方式说明

范例: ZPC 0050 D82

