

总代理  
磐亚喷雾系统(常州)有限公司



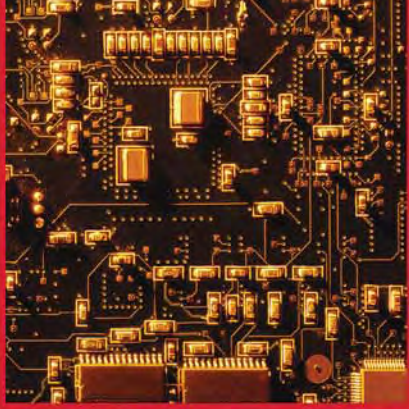
**AIR SYSTEMS**

**鼓风机及风刀系统的专家**

**engineered  
blower  
and  
air knife  
solutions**

**manufacturer  
of blowers &  
air knife systems**

**with an  
international  
sales & technical  
support network**

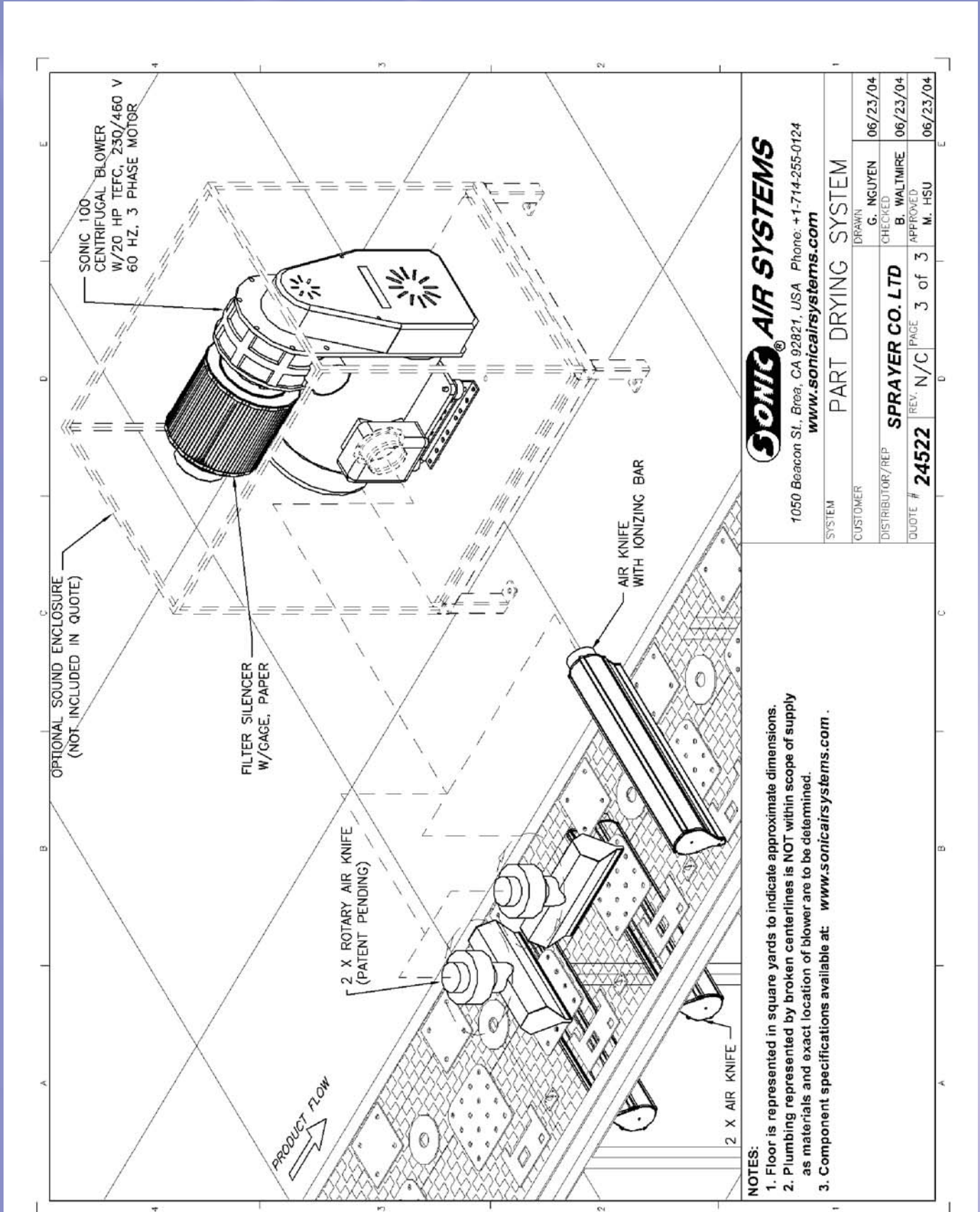




# SYSTEM DESIGN AND LAY OUT

## 周全的考量，完善的规划：

SONIC公司始终秉持着“客户至上”的服务热诚，针对客户的问题，仔细了解现场环境及实际需要，并以现代化的专业模拟软体及实验设备为客户找出最佳的解决方法，当设计工程师确定一切无误后，我们将提供安装示意图，让客户清楚地了解安装位置及解决方式，如此专业的服务，唯有SONIC。



# about sonic air systems

## 公司简介

**Sonic Air Systems** 公司成立于1990年，专业生产“离心式鼓风机”及“风刀系统”，产品广范地应用在各行各业中，是全球鼓风机及风刀系统的领导者，并在全球鼓风机市场中占有相当显赫的地位，SONIC企业的茁壮及发展，完全是因为协助客户的成长而达成，毫不吝啬地提供专业建议与解决方案，为客户解决生产上的困扰，SONIC与客户之间事业伙伴的合作关系堪称成功的典范。

产品种类包括有：鼓风机、风刀、气刷、消音箱、同轴式HEPA过滤器和各种配管零件，应用场合不枚胜举，诸如：产品表面干燥、去除水份/油份、产品冷却、涂装控制、静电消除及任何需要使用气体或控制气体的工作环境等。SONIC公司成立至今，已经成功地为全球数千家客户提供超过三万组以上的风刀系统及问题解决方案，所有的产品皆通过CE安规认证及欧洲安规认证。SONIC公司绝对是您最佳的工程资源及事业合作伙伴。

## 全球服务网

**Sonic Air Systems** 总公司座落于美国南加州，透过完整的全球服务网提供所有客户即时的服务，这个绵密的服务网不仅只是服务我们的客户，更提供设备生产商客户族群的客户完善的售后服务品质。当设备生产商将我们的产品整合在他们的系统，无论设备的使用客户在世界上哪一个国家，都能够透过Sonic Air Systems当地的代理商，使用本国语言来做最佳的技术服务及支援。Sonic Air Systems公司是全球鼓风机及风刀系统的领导品牌，各国代理商皆能为您提供制程改善、设备整合及最佳的售后服务。

## 最佳的服务品质及殊荣肯定

**Sonic Air Systems** 成立至今虽然只有短短十余年，但是我们在1999年荣登全美最快速成长的500大企业排行榜，这样的成就完全归功于我们与客户之间的良好互动。

**The  
INC  
500**  
AMERICA'S  
FASTEST-GROWING  
PRIVATE COMPANIES

## 效果保证

针对您的需求，我们的业务工程师会先与您密切的协商及会谈，在完全了解您的问题点后，再与原厂协商解决方案，所有的系统皆经由精密的计算，以确定其效果能够100%符合您的制程，倘若您所购买的系统无法达成要求，您可决定留下使用或全套退回。

## 交货迅速

为了尽速为客户解决问题，我们保证在下单后15天内交货。

## 产品创新

**Sonic Air Systems** 研发了全球第一套鼓风机皮带张力自动调整系统(专利设计)及第一套模组化高效率风刀(专利设计)。



For more information please visit our website at  
[www.pnr-china.com](http://www.pnr-china.com)

**SONIC**  
AIR SYSTEMS



# sonic centrifugal blowers

## 功率范围:

流量: 50 ~ 3500 ft<sup>3</sup>/min (85 ~ 6000 m<sup>3</sup>/hr)

压力: 0.5 ~ 4.2 psig (35 ~ 290 mbar)

真空力: 1.0 ~ 7.4 Hg (34 ~ 250 mbar)

## 产品特点

全系列离心式鼓风机搭载专利设计的“皮带张力自动调整系统”，驱动马达可选用NEMA或IEC规格，鼓风机出风口方向自由选择，方便配管及施工作业。

## 3~50 HP马达

可依照现场环境需要，选用电动马达、液压马达或气动马达



## 鼓风机消音箱

- 将鼓风机噪音控制在85分贝以内
- 保护驱动马达及驱动皮带，避免受到环境污染



## 同轴式HEPA/ULPA过滤器

- 过滤度可达0.12 micron
- 滤材更换警示计最大过滤风量1000 cfm at 4 psi (1700 m<sup>3</sup>/hr at 275 mbar)



## 高效率均压风刀

- 长度范围2" ~ 240" (5 cm ~ 610 cm)
- 材质: 铝合金或不锈钢
- 多种入口方向自由选择



## 气刷

- 专门用于电线电缆、金属棒材、抽出成型、管材等产品的360°干燥、冷却及除尘作业



## 完全了解客户困难，针对问题提出正确的解决方案

将客户的问题有效解决，是SONIC成功的答案之一。虽然SONIC的离心式鼓风机，已经广泛地应用在各种常见的工业用途中，并领导着全球鼓风机市场的脉动，但是我们不但没有丝毫的骄傲自满，反而更加努力，SONIC为了将服务提供给更多的客户族群，不惜巨资地强化研发设备及研发团队，不断更新鼓风机的设计，并针对客户的特殊用途，开发出合适的鼓风机系统，客户的满意，是我们最大的成就。当您需要SONIC的技术支援或服务时，我们的业务工程师，一定会细心了解您的困难，唯有在完全了解及掌握您的问题后，才能为您规划一套合适的系统，我们所提供的不只是单纯的产品销售，而是完整的制程解决方案。

## 在压力环境中输送气体

SONIC拥有许多性能优异的鼓风机，能够满足这样的环境，更有许多的客户，特别偏爱将SONIC鼓风机应用在曝气池或气体输送系统中，因为他们了解SONIC鼓风机品质好、噪音低、气体输出稳定无脉冲。



## 当您需要使用真空吸力时

SONIC鼓风机的优异表现必定能够满足您的要求，说到真空应用，我们的产品甚至被应用在高速公路的新建及养护工程中，用于吸取路面泥砂及污水的严苛环境，为了满足客户的严苛要求，我们为客户设计了一套使用液压马达的吸尘系统安装在卡车上，优异的性能表现获得客户的赞许与肯定，该公司所有的车辆现正服务于全美各地。



## SONIC 鼓风机广泛应用在各种气体控制系统中

尽管像是垃圾掩埋场的废气抽送系统，污泥处理场的气体排放，化学油罐车的有毒气体抽送等等，如此的恶劣操作环境，SONIC鼓风机都能称职地胜任。

SONIC#150的法兰片(选用配备)，可以让鼓风机耐压程度达到150PSIG，铁弗龙材质垫片的标准耐压为10PSIG，您也可以指定安装耐压程度更高的垫片。

## 客户指定服务项目

指定在交货时将鼓风机的铝合金零件电镀或涂装处理，一向都是客户的热门指定服务项目之一，当然，我们也可针对您的要求，使用特殊材质来生产鼓风机，其他的选择性服务，像是针对进气温度高于125°F(52°C)的作业环境，您可选用水冷式培林组、培林温度监控器 ~ 用于连结至控制室，随时监控温度，避免烧毁。对于恶劣的操作环境，我们可提供耐化学品的涂装，针对驱动马达来说，无论您需要何种品牌或任何特殊功能的马达(防水、防爆、安规认证等)，我们都可以为您提供最佳的服务。



## SONIC风刀系统有效去除任何工件表面上的液体或湿气

1990年，SONIC公司即将高效率风刀系统的设计标准化，并针对各种工业应用开发最佳的产品。SONIC公司的成立及一直坚持高品质的原因之一，乃是受到1987年蒙特利尔议定书的激励，因为使用CFCs等化学物质，将导致地球臭氧层的破坏，联合国环境规划署(UNEP)决议将氟氯碳化物禁产，SONIC公司有见于此，为了对地球环保尽一份心力，特别针对零件清洗制程设计了高效率风刀系统，用来移除工件表面的清洗剂，以替代早期的氟氯碳化物洗剂，其干燥效果深受客户的好评。



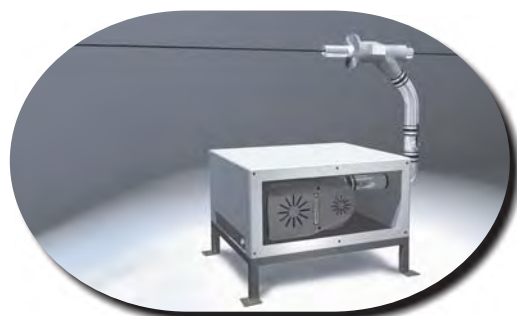
## 产品深获清洗设备制造商的信赖

SONIC公司设计的鼓风机及高效率风刀系统，满足了众人的期望。SONIC的负担，远超出了鼓风机及风刀系统的设计，如何让客户所托付的产品完全干燥，当中牵扯着复杂的力学问题。我们在规划解决方案时，会将所有的相关要素都考虑进去，包括：要求的干燥标准、产品外形尺寸、零件洁净程度、隧道型式、零件输送方式、输送带型式、输送速度、清洗区大小及行程、热源及气体平衡等，这些条件都是SONIC高效率风刀系统的成功关键。我们经常遇到一些客户，目前使用其他品牌的廉价产品，因为效果不佳，所以委托我们协助改善，您可以100%放心SONIC高效率风刀系统的干燥能力，因为，我们向您保证干燥效果。



## SONIC高效率风刀系统适用于各种产品、各种生产速度、各种输送方式及各种干燥标准

为您现有的生产线订做一套SONIC高效率风刀系统，协助您解决生产上的困扰，是我们的拿手绝活之一。SONIC不但在各种工业的应用拥有丰富的实战经验，更是风刀系统的设计专家，针对您的制程要求，我们会竭尽所能地提供技术支援，并且成功地将SONIC高效率风刀系统与您的制程设备完美结合。



## 千万别小看使用空压机的运作成本

虽然空压机在一般工厂内随处可见，而且空压机专用风刀或喷嘴的配管工程也非常简便，但就长期运作来看，您却需要付出庞大的运作成本。以SONIC高效率风刀系统的投资成本与空压机的运作成本来比较，通常在一年之内就可全额回收投资成本，甚至只需要短短几个月的时间。举例来说，一台SONIC 10Hp 的鼓风机可以取代一台40HP的空压机，不但能够达到相同的干燥标准，甚至效果更好。所省下的运作成本，您可以拿来投资其它的设备，在这个竞争的时代，生产成本的高低往往直接影响企业的成败，快让SONIC为您降低成本增加收益吧!

## debris removal/static control

### SONIC让您轻松因应生产条件改变的毛屑去除及静电问题

每当需要提升产线速度、增加产品种类或客户要求提高品质检验标准时，空压机及低效率的鼓风机风刀系统往往无法满足这些改变。但客户却总是要求要有严苛的品质标准及低廉的成本，SONIC高效率风刀系统，搭配适当尺寸的静电消除棒，能够满足您的所有要求并为您轻松解决烦恼。

### 低效率鼓风机无法因应21世纪的多元化环境

在21世纪的今天，愈来愈多的工厂为了因应激烈的市场竞争，必须同时兼顾“高速生产”及“产品多元化”的生产模式，但是不同的产品，往往具有不同的复杂几何形状，如何让生产线能够将不同产品表面上的毛屑及静电有效的去除，常困扰着生产工厂。这样一个典型的多元化产品静电抑制或毛屑去除系统，一般的低效率风刀系统，根本无法达到要求，虽然空压机风刀系统可能也能够满足这样的要求，但是与SONIC高效率风刀系统相比较，最少需要多花费四倍以上的操作成本。一套SONIC 10Hp风刀系统的成本，不用一年的时间就能完全回收，这样的投资回收率，唯有SONIC办得到。

### 世界唯一的同轴式 HEPA 过滤器 (In-Line HEPA Filter)

用于确保风刀系统在将工件表面清洁后，不会因为进气的不洁，破坏了工件原有的洁净度要求。虽然大部份的风刀系统或静电抑制系统，在进气端也都有安装有HEPA过滤器，但却忽略了风扇及零件运转过程中所产生的细微粉尘，它们都可能破坏工件原有的洁净度要求，SONIC高流量HEPA过滤器，是全世界唯一安装在鼓风机送风系统中的HEPA过滤器，为您提供100%的洁净空气，唯有SONIC了解您对其高品质的坚持。



## continuous coating control

### SONIC高效率风刀系统为连续涂装产业提供了最佳的选择

十余年来我们的客户遍及全世界，SONIC的高精度、非接触、可调整式风刀系统，适用于各种黏度的涂料，并能精准地控制涂装厚度，板宽从1" ~ 192" (2.5公分 ~ 487公分)，都能够有完美地表现。

### 取代刮板或刮除滚轮，是SONIC产品应用的家常便饭

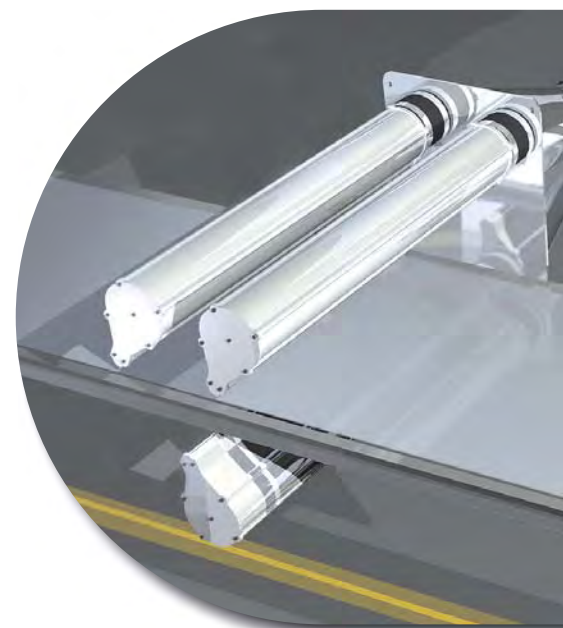
您将不再需要花费高昂的维修费用来购买刮板或刮除滚轮。另一个重要的好处是，SONIC风刀系统不但提供100%的洁净气源，气体温度更可高于环境温度，有效地促进涂料的干燥。

### 取代空压机或低效率鼓风机风刀系统

在涂装控制的应用中，使用空压机或低效率鼓风机风刀系统，绝对不是理想的方法。一套典型48"(122cm)的涂装控制系统，需要使用40HP的空压机，相等于SONIC 10HP的鼓风机，不但电费惊人，更需要花费巨额的费用在冷冻干燥机、滤油及滤水等设备的定期维修保养。

### 效果保证

SONIC向您保证我们为您所设计的涂装控制系统，能够在您所要求的生产速度下，精确地控制涂装厚度，而且运作成本及维修成本低于其它的操作方式。





# continuous coating drying



SONIC高效率风刀系统用于干燥或辅助连续涂装线的热风隧道有效地为客户降低操作成本，无论产品尺寸如何、生产速度快慢及使用何种涂料，SONIC都能为您设计出最佳的系统。

## 协助您缩短热风隧道、降低能量消耗及减少停留时间

产品表面如果干燥不佳，会导致湿气在产品表面上形成一层薄膜，使涂装品质不良；为了去除湿气，许多客户都会直觉地认为将干燥炉长度加长、延长蒸发时间，或是将干燥炉的温度升高，其实这些都不是最好的方法，先撇开高昂的成本增加不说，产品本身可能也不容许更高的温度。延长热风隧道长度或增加停留时间，只会降低您的产能。SONIC风刀系统，能够有效地协助您去除产品上的水分及湿气，使用最少的操作成本(低功率、低BTU)，就能达到最好的效果。

## 热风

热风是另一项可以融入您系统中的特色，SONIC鼓风机在将空气压缩的过程中，就能自然产生热量使空气加热，不需要使用额外的加热设备，我们也可以将干燥炉的热气导入鼓风机再输送至风刀，让干燥效果更好。

## 最终涂装的完美实现

藉由均匀的风量、均匀的风压及均匀的热源所共同达成。SONIC的可调式风刀系统，能够满足您多样化的生产要求，无论是涂料黏度的改变、产线速度的改变、或是产品外形的改变，SONIC风刀系统都能适应您的需求。

# air knife cooling



## SONIC高效率风刀系统能够加速产品的幅射冷却(强制风冷)

当您的产品不允许使用液体(或水)来冷却时，或是低效率的鼓风机系统无法使产品温度达到目标温度时，SONIC高效率风刀系统是您最佳的解决方案。举例来说，像是经由烘箱加热后的高温产品，或是制程中使用其它方式加热的任何产品，急速冷却可以帮助产品稳定结构、缩短输送时间、缩短输送带长度、或是让下一个制程容易操作等作业环境，SONIC高效率风刀系统，将是您最佳的选择。使用空压机风刀系统来冷却，不但需要高昂的操作成本，更须花费大笔的维修保养费用在冷冻干燥设备、滤油设备及空气过滤设备，完全不符合经济效益。

## 低效率鼓风机无法突破工件表面的热阻力

低效率鼓风机经常必须依赖冷冻器来弥补气体冲击力的不足，在大部份的场合，SONIC只要利用周围环境的温度就能达到冷却的要求，倘若环境温度真的太高，而必须使用冷冻空气，SONIC高效率风刀系统的冷却效果，也绝对是其它低效率产品所望尘莫及。

## SONIC针对您的冷却要求量身订做

有些时候，零件冷却就像是一种流体力学的应用艺术，SONIC将改变您对风刀系统的看法。



## 汽车工业 automotive

SONIC为汽车制造业设计了许多划时代的产品，产品应用几乎涵盖了汽车工业的所有制程。对于工厂管理者来说，每当需要提高产品品质、提升产量或自动化时，总是需要庞大的风量来兼顾制程上的除水、冷却、表面清洁和电镀处理。SONIC高效率风刀系统不但能够满足各制程上的要求，所提供的高冲击力气体，搭配适当长度的静电棒能够有效的消除静电，真空吸力则可以应用在引擎废气排放检验系统。



## 饮料工业 beverage

在高度竞争的罐装及瓶装饮料市场，产品包装的完美几乎与饮料本身一样重要。SONIC高效率风刀系统，是唯一能够100%保证去除瓶(罐)上水份的风刀系统，避免饮料贴标或喷印时产生不良。生产速度从100到2000罐/分钟(CPM)，SONIC向您保证绝对不会有任何的湿气残留，而导致套标、贴标、瓶盖干燥、密封度、防锈、产品卫生、喷印、收缩膜或包装纸箱的不良。



## 土木工程 civil engineering

对于研发更好的公路施工方法、环境保护及荒地改造，SONIC公司都有相当大的贡献。从抢救搁浅的油轮、抽送垃圾掩埋的废气、复原储油槽泄漏污染的土地、到真空吸除美国境内超级高速公路上的垃圾及污泥，SONIC都竭尽所能地伸出援手，无论客户需要什么种送风或抽风设备，SONIC总是能够适时地为客户解决问题。



## 建筑材料 construction materials

几乎所有的建筑材料在生产过程中，都有去除水份(液体)或碎屑的需要。在察觉到空压机的高昂运作成本，及必须全面提升产品品质及产能的现今，SONIC鼓风机及高效率风刀系统，成功的为许多客户提供了最佳解决方案。不论材质是金属、木头、塑胶、玻璃或合成材料，SONIC向您保证与您过去使用的方法相比较，绝对符合投资报酬率，而且在极短的时间内就能回收投资成本。





## 国防工业 defense

最好的进攻就是将军事及民防设施防御好，美国国防部将SONIC的产品广泛应用在军事及民防的防御系统中，能够运用我们的专业知识为国防工业尽一己之力，是SONIC最大的荣耀之一。



## 食品工业 food

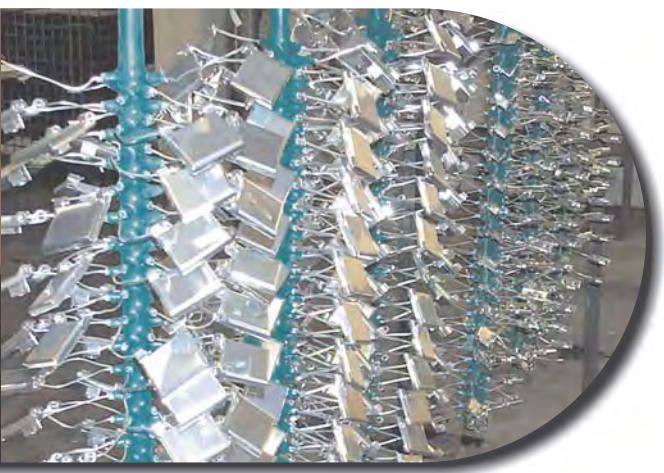
食品加工业者及包装业者，不断要求生产设备能够比以往提升产量、缩小空间、更清洁、生产灵活度更高、效率更好，SONIC鼓风机及高效率风刀系统以100%的效果保证，替您卸下肩上的沉重负担。无论您需要将任何产品表面上的水份/水气完全去除、精确控制涂装制程中的涂料厚度、移除任何的小颗粒或毛屑、或是消除产品上的静电，SONIC都有标准的解决方法。

卫生级风刀与同轴式HEPA过滤器，更能满足客户对于高品质的制程环境要求。



## 医疗器材 medical devices

没有任何产品的干燥标准会比医疗器材更为严苛，SONIC鼓风机及高效率风刀系统，成功地应用在医疗器材及相关产品的生产。SONIC曾多次依照客户的要求标准，设计出医疗卫生等级的风刀系统，该系统可以快速拆卸为三个部份，包括风刀都能够快速的拆装，方便客户的每日消毒作业，确保产品的高品质。



## 金属表面处理 metal finishing

随着工业产品的快速发展，金属表面处理的需求与日剧增，金属表面处理工厂为了因应市场竞争，经常必须多样化生产，并且不停地提高产能。SONIC高效率风刀系统，能够满足多样化生产的环境，无论您使用的是皮带式输送、单轨吊架输送、连续吊镀或卷轴式系统，SONIC都能依照您的要求为您设计最佳的风刀设备。



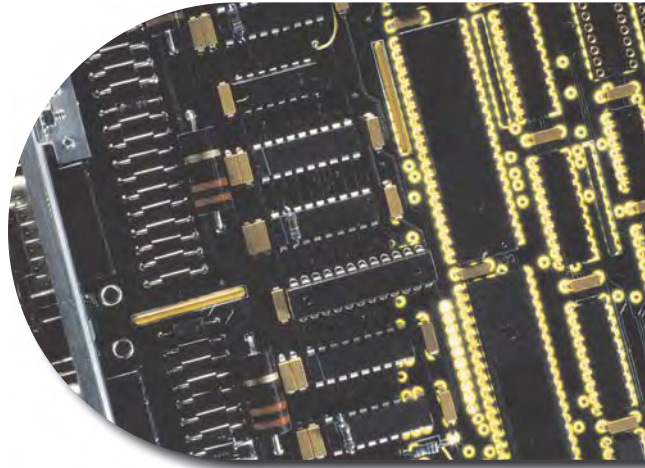
## 金属生产 metals forming and fab

无论是金属是刚从熔炉出来，还是在最后阶段的清洗、抛光、冲压或涂装，SONIC鼓风机及高效率风刀系统都能有效地应用在每一个制程中。随着工厂的生产速度不断提升，电力、油份/水份刮除系统及涂装控制系统，都相对地不断增加。在许多的制程当中、使用SONIC高效率风刀系统，您将不再须要刮刀滚轮、大量的压缩空气、大型鼓风机、或是加热设备。经由全球多家钢铁厂实际验证，我们的高效率风刀系统，不但能够完美地配合生产速度的增加，而且大幅地降低生产成本及耗材成本。



## 高科技产品 high tech

随着电子产业的蓬勃发展，各种高科技产品不断推陈出新，无论是印刷电路板 (PCB)、液晶显示器 (LCD)、电浆显示器 (TFT)、晶圆 (Wafer)、导线架 (Leader Frame)、薄膜 (FILM)、或是任何的相关产品制程，SONIC鼓风机及高效率风刀系统都能有效地应用在每一个制程中。结合高效率鼓风机、均压风刀及HEPA过滤器，成功地解决高科技产品制程上的清洁问题。在蒙特利尔议定书中，明令管制高科技产业的氟氯碳化物使用，避免大气层继续遭受破坏，SONIC为了满足高科技产业制程上的需要，不断地研发新产品来因应客户的制程。



## 石化工业 petro-chemical

对于所有的鼓风机供应商来说，在石化工业制程中运送或控制气体，都是赋予一件艰巨的工作，因为SONIC公司向来不仅仅是贩卖鼓风机，而是利用鼓风机的特性来为客户解决问题，我们总是仔细分析每一个用途，确定我们真的了解所有的条件及变数，才会推荐客户采用，因此，我们的鼓风机成功地应用在石化工业的各个制程中。SONIC鼓风机几乎能够处理温度范围在205°C以下的各种气体，倘若依照环境限制，适当地搭配电动马达、液压马达、或气动马达来驱动，使用领域更是无限广阔。



## 制药工业 pharmaceuticals

制药工业的持续发展直接影响着人类生命的品质及寿命，不论处方为何，在许多的制程或包装过程中，都须要藉由SONIC高效率风刀系统来完成各个阶段的工作。从婴儿配方食品容器的干燥、铝箔包装材料的输送、到混合槽及储槽的干燥，SONIC针对所有制程都有完善的产品，SONIC的同轴式过滤系统协助您保持最严苛的环境。(HEPA 过滤度可达 0.3 micron, ULPA 过滤度可达 0.1 micron)





## 纺织工业 textile



天然纤维及人造纤维在纺织的过程中，经常使用液体来冷却或涂布，当需要将冷却水移除或保持涂布厚度时，SONIC鼓风机及高效率风刀系统都能适应您的要求，您将不再需要花费高昂的成本来使用空压机、刮除滚轮、蒸汽滚轮及挥发性化学药剂，我们能够依照您的产线速度、布宽及特殊要求，为您设计一套完全符合生产需要的高效率风刀系统。此外，SONIC鼓风机的强劲真空吸力，亦常被用在辅助激光切割及其他须要真空吸力的制程中。

## 轮胎及橡胶工业 tire and rubber



在轮胎及橡胶工业的所有制程中，SONIC高效率风刀系统能够提供您100%的干燥效果保证，绝对不会让任何的水分影响到胶合品质。在生产耐气候橡胶、气密门窗胶条、或其他压出成形产品时，使用SONIC高效率风刀系统来取代您现有的干燥设备，我们向您保证不但效果卓越，而且投资回收快速。

## 电线及电缆工业 wire and cable



当电线电缆在包覆绝缘橡胶之后，需要使用冷却水来将温度降低至较低的范围，方便下一个制程的操作，SONIC的高效率风刀系统，成功地为许多电线电缆生产工厂提供最佳的干燥方法。一支SONIC气刷能够适用于多种尺寸的电线电缆，让您用最少的钱，获得最大的效益，为您实现最佳的投资报酬率。

## 解决客户困扰 custom solutions

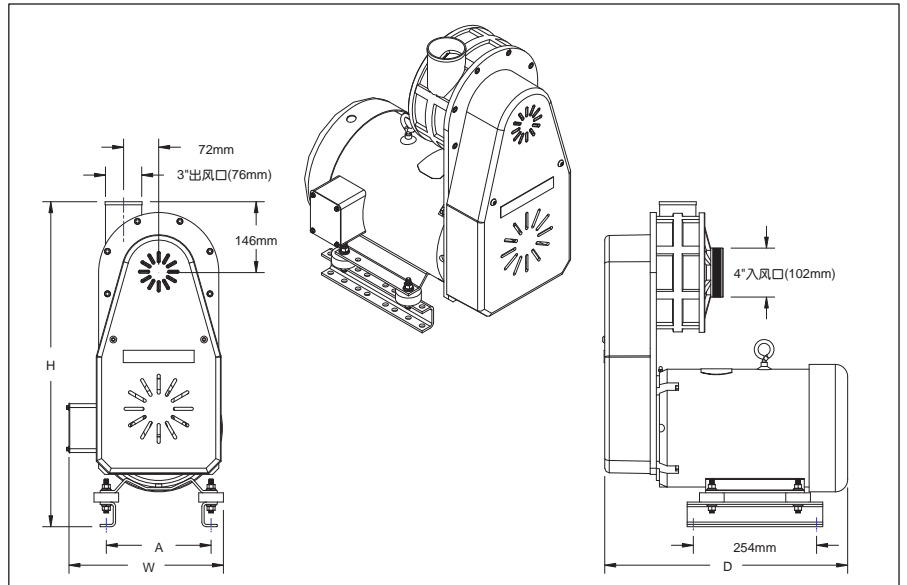


SONIC公司早已习惯将鼓风机及风刀系统应用在众多的特殊用途中，不论是解决其它厂家无法处理的难题或“量身打造”，SONIC丰富的设计及实务经验，容许我们为您量身打造最好的系统，从特殊零件及系统的设计，到特殊材质或特殊驱动方式等，SONIC的专业工程团队都能驾轻就熟地为您完成。秉持着“客户至上”的服务热诚，SONIC成功地为全球数千家企业提供了最佳的解决方案，请让我们为您展现独一无二的洞悉能力，并协助您解决任何气体控制或风刀系统上的问题。



# SONIC 70 离心式鼓风机

## SONIC 70 CENTRIFUGAL BLOWER



### 产品特点

- 皮带驱动转速高振动小、风力强劲、出风量超大
- 出风口位置自由选择，配管施工最方便
- 专利设计“皮带张力自动调整系统”，系统运作稳定度高，马力超强劲
- 可配合作业环境搭载电动、气动或液压马达
- 水冷式机型操作温度最高可达摄氏205°C
- 交货迅速，15天内保证交货
- 全球售后服务网，售后服务最完善

### 产品规格表

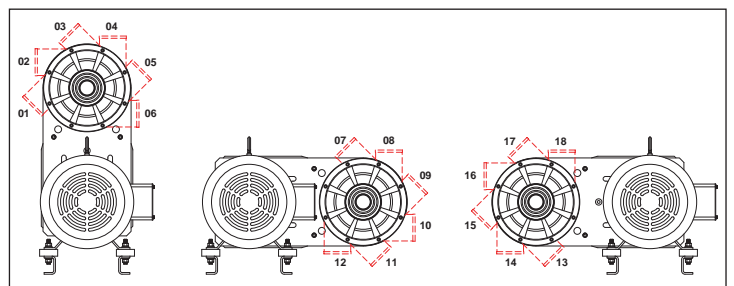
产品名称	Sonic-70 离心式鼓风机				Sonic-70C 离心式鼓风机 (水冷式)			
产品型号	19108	19123	19135	19150	19162	19177	19189	19204
出风量	50cfm(24 lps)~700cfm(331 lps)				50cfm(24 lps)~700cfm(331 lps)			
容许环境温度	-12°C ~ 40°C				-12°C ~ 40°C			
容许气体工作温度	< 52°C				52°C ~ 205°C			
驱动马达马力	3 HP	5 HP	7.5 HP	10 HP	3 HP	5 HP	7.5 HP	10 HP
宽度 (W)	280mm	280mm	280mm	318mm	280mm	280mm	280mm	318mm
深度 (D)	421mm	458mm	499mm	534mm	421mm	458mm	499mm	534mm
高度 (H)	635mm	635mm	635mm	650mm	635mm	635mm	635mm	650mm
固定螺丝宽度 (A)	191mm	191mm	191mm	216mm	191mm	191mm	191mm	216mm
重量	46.8 kg	54.1 kg	60.5 kg	73.2 kg	46.8 kg	54.1 kg	60.5 kg	73.2 kg
16沟驱动皮带零件编号								
1.5" ~ 2.2"惰轮(A)	13514							

### 典型应用例

- 电子业: 印刷电路板(PCB)、液晶显示器(LCD)、电浆显示器(TFT)等产品去除水份 / 干燥
- 饮料工业: 瓶装饮料、罐装饮料及各种包装食品去除水份 / 干燥
- 汽车工业: 引擎零件去除油份 / 水份、车体涂装研磨后去除粉尘 / 水份、静电抑制
- 土木工程: 废气抽送、粉尘吸除
- 建筑材料: 干燥、吹除水份、吹除粉尘
- 石化工业: 气体运送
- 钢铁工业: 去除水份 / 油份、干燥、静电抑制、涂布厚度控制
- 制药工业: 去除水份 / 油份、干燥、气体运送
- 制管业: 去除水份 / 油份、干燥、静电抑制
- 食品工业: 去除水份 / 干燥
- 医疗器材: 去除水份 / 干燥
- 纺织工业: 去除水份 / 干燥、静电抑制、涂布厚度控制
- 连续涂装工业: 去除水份 / 干燥、静电抑制、涂布厚度控制
- 金属表面处理: 去除水份 / 油份、干燥、静电抑制、涂布厚度控制
- 电线电缆工业: 去除水份 / 油份、干燥、静电抑制
- 轮胎及橡胶工业: 去除水份 / 油份、干燥、静电抑制

### 出风口位置

使用鼓风机时，必须先周详地考虑现场空间，进而安排管线位置及配管管线，为了方便您的设计及配管工程，如下提供数种出风口位置供您选择，订购时请指定出风口位置。

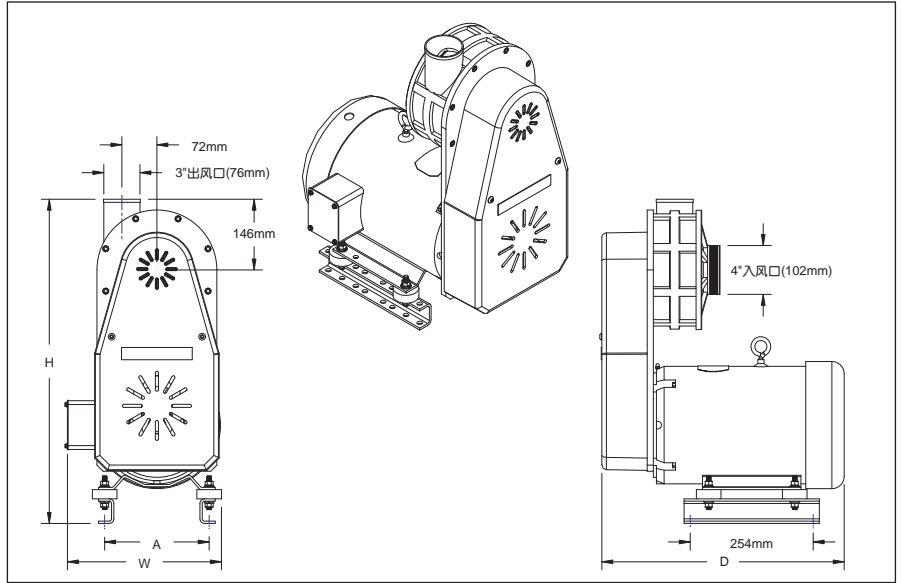


### AUTO CAD 2D/3D图档

为方便您的设计及配置，本公司网站提供AUTOCAD 2D/3D图档下载

# SONIC 85 离心式鼓风机

## SONIC 85 CENTRIFUGAL BLOWER



### 产品特点

- 皮带驱动转速高振动小、风力强劲、出风量超大
- 出风口位置自由选择，配管施工最方便
- 专利设计“皮带张力自动调整系统”，系统运作稳定度高，马力超强劲
- 可配合作业环境搭载电动、气动或液压马达
- 水冷式机型操作温度最高可达摄氏205°C
- 交货迅速，15天内保证交货
- 全球售后服务网，售后服务最完善

### 产品规格表

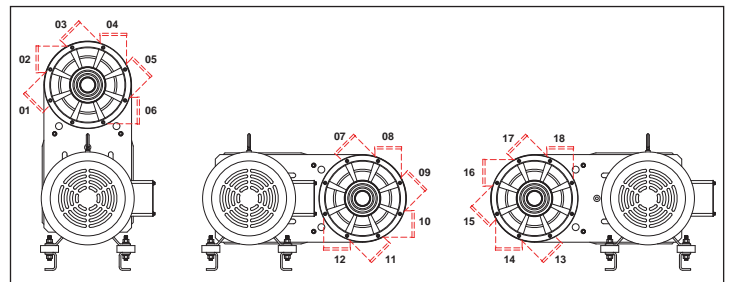
产品名称	Sonic-85 离心式鼓风机				Sonic-85C 离心式鼓风机 (水冷式)			
产品型号	13347	13353	13358	13363	13349	13354	13359	13364
出风量	100cfm(48 lps)~1000cfm(472 lps)				100cfm(48 lps)~1000cfm(472 lps)			
容许环境温度	-12°C ~ 40°C				-12°C ~ 40°C			
容许气体工作温度	< 52°C				52°C ~ 205°C			
驱动马达马力	5 HP	7.5 HP	10 HP	15 HP	5 HP	7.5 HP	10 HP	15 HP
宽度 (W)	280mm	280mm	318mm	318mm	280mm	280mm	318mm	318mm
深度 (D)	458mm	499mm	534mm	601mm	458mm	499mm	534mm	601mm
高度 (H)	635mm	635mm	650mm	650mm	635mm	635mm	650mm	650mm
固定螺丝宽度 (A)	191mm	191mm	216mm	216mm	191mm	191mm	216mm	216mm
重量	54.1 kg	60.5 kg	73.2 kg	91.4 kg	54.1 kg	60.5 kg	73.2 kg	91.4 kg
16沟驱动皮带零件编号								
1.5" ~ 2.2"惰轮(A)	13514							

### 典型应用例

- 电子业: 印刷电路板(PCB)、液晶显示器(LCD)、电浆显示器(TFT)等产品去除水份 / 干燥
- 饮料工业: 瓶装饮料、罐装饮料及各种包装食品去除水份 / 干燥
- 汽车工业: 引擎零件去除油份 / 水份、车体涂装研磨后去除粉尘 / 水份、静电抑制
- 土木工程: 废气抽送、粉尘吸除
- 建筑材料: 干燥、吹除水份、吹除粉尘
- 石化工业: 气体运送
- 钢铁工业: 去除水份 / 油份、干燥、静电抑制、涂布厚度控制
- 制药工业: 去除水份 / 油份、干燥、气体运送
- 制管业: 去除水份 / 油份、干燥、静电抑制
- 食品工业: 去除水份 / 干燥
- 医疗器材: 去除水份 / 干燥
- 纺织工业: 去除水份 / 干燥、静电抑制、涂布厚度控制
- 连续涂装工业: 去除水份 / 干燥、静电抑制、涂布厚度控制
- 金属表面处理: 去除水份 / 油份、干燥、静电抑制、涂布厚度控制
- 电线电缆工业: 去除水份 / 油份、干燥、静电抑制
- 轮胎及橡胶工业: 去除水份 / 油份、干燥、静电抑制

### 出风口位置

使用鼓风机时，必须先周详地考虑现场空间，进而安排管线位置及配管管线，为了方便您的设计及配管工程，如下提供数种出风口位置供您选择，订购时请指定出风口位置。



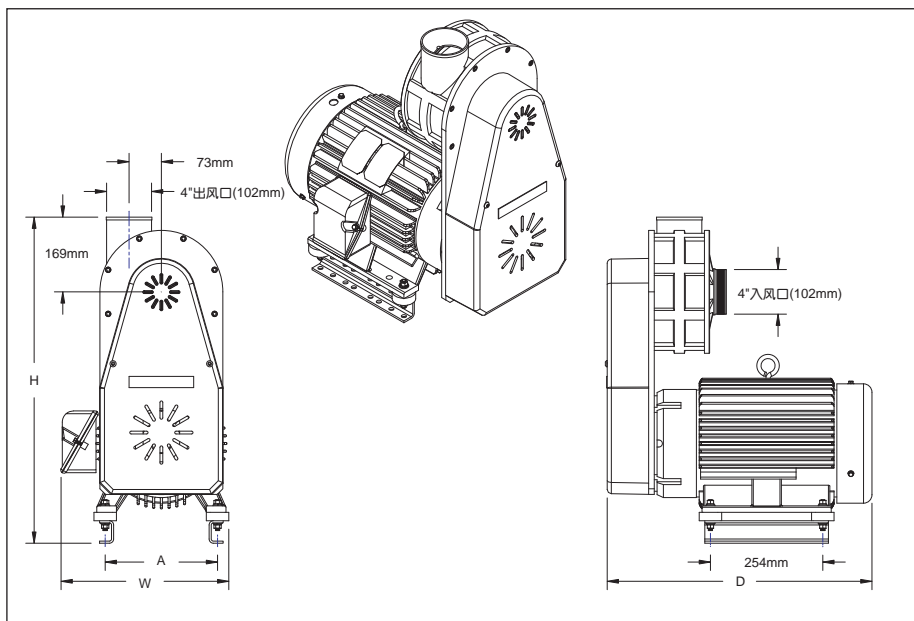
### AUTO CAD 2D/3D图档

为方便您的设计及配置，本公司网站提供AUTOCAD 2D/3D图档下载



# SONIC 100 离心式鼓风机

## SONIC 100 CENTRIFUGAL BLOWER



### 产品特点

- 皮带驱动转速高振动小、风力强劲、出风量超大
- 出风口位置自由选择，配管施工最方便
- 专利设计“皮带张力自动调整系统”，系统运作稳定度高，马力超强劲
- 可配合作业环境搭载电动、气动或液压马达
- 水冷式机型操作温度最高可达摄氏205°C
- 交货迅速，15天内保证交货
- 全球售后服务网，售后服务最完善

### 产品规格表

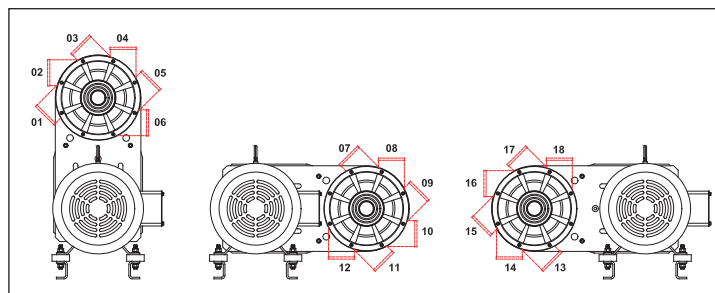
产品名称		Sonic-100 离心式鼓风机			Sonic-100C 离心式鼓风机 (水冷式)		
产品型号	惰轮(A)	19378	19405	19432	19459	19486	19513
	惰轮(B)	19393	19420	19447	19471	19498	19525
出风量		700 cfm(331 lps)~1000cfm(472 lps)			700 cfm(331 lps)~1000cfm(472 lps)		
容许环境温度		-12°C ~ 40°C			-12°C ~ 40°C		
容许气体工作温度		< 52°C			52°C ~ 205°C		
驱动马达马力		10 HP	15 HP	20 HP	10 HP	15 HP	20 HP
宽度 (W)		330mm	330mm	397mm	330mm	330mm	397mm
深度 (D)		535mm	535mm	615mm	535mm	535mm	615mm
高度 (H)		705mm	705mm	737mm	705mm	705mm	737mm
固定螺丝宽度 (A)		216mm	216mm	254mm	216mm	216mm	254mm
重量		78.3kg	88.2kg	135.9kg	78.3kg	88.2kg	135.9kg
16沟驱动皮带零件编号							
1.55"~1.9"惰轮(A)		13474					
1.95"~2.2"惰轮(B)		13555					

### 典型应用例

- 电子业: 印刷电路板(PCB)、液晶显示器(LCD)、电浆显示器(TFT)等产品去除水份 / 干燥
- 饮料工业: 瓶装饮料、罐装饮料及各种包装食品去除水份 / 干燥
- 汽车工业: 引擎零件去除油份 / 水份、车体涂装研磨后去除粉尘 / 水份、静电抑制
- 土木工程: 废气抽送、粉尘吸除
- 建筑材料: 干燥、吹除水份、吹除粉尘
- 石化工业: 气体运送
- 钢铁工业: 去除水份 / 油份、干燥、静电抑制、涂布厚度控制
- 制药工业: 去除水份 / 油份、干燥、气体运送
- 制管业: 去除水份 / 油份、干燥、静电抑制
- 食品工业: 去除水份 / 干燥
- 医疗器材: 去除水份 / 干燥
- 纺织工业: 去除水份 / 干燥、静电抑制、涂布厚度控制
- 连续涂装工业: 去除水份 / 干燥、静电抑制、涂布厚度控制
- 金属表面处理: 去除水份 / 油份、干燥、静电抑制、涂布厚度控制
- 电线电缆工业: 去除水份 / 油份、干燥、静电抑制
- 轮胎及橡胶工业: 去除水份 / 油份、干燥、静电抑制

### 出风口位置

使用鼓风机时，必须先周详地考虑现场空间，进而安排管线位置及配管动线，为了方便您的设计及配管工程，如下提供数种出风口位置供您选择，订购时请指定出风口位置。



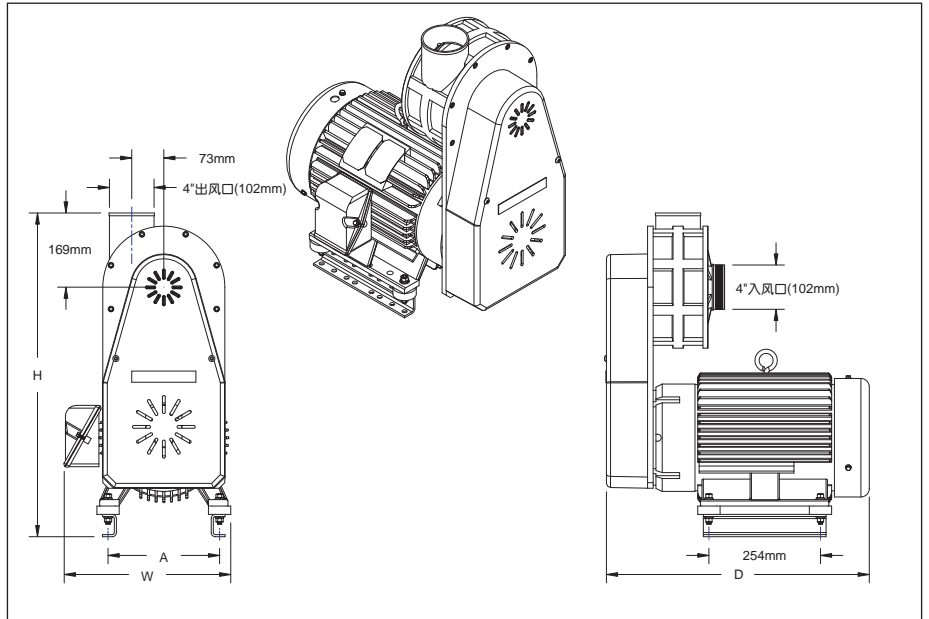
### AUTO CAD 2D/3D图档

为方便您的设计及配置，本公司网站提供AUTOCAD 2D/3D图档下载

[www.pnr-china.com](http://www.pnr-china.com)

# SONIC 150 离心式鼓风机

## SONIC 150 CENTRIFUGAL BLOWER



### 产品特点

- 皮带驱动转速高振动小、风力强劲、出风量超大
- 出风口位置自由选择，配管施工最方便
- 专利设计“皮带张力自动调整系统”，系统运作稳定度高，马力超强劲
- 可配合作业环境搭载电动、气动或液压马达
- 水冷式机型操作温度最高可达摄氏205°C
- 交货迅速，15天内保证交货
- 全球售后服务网，售后服务最完善

### 产品规格表

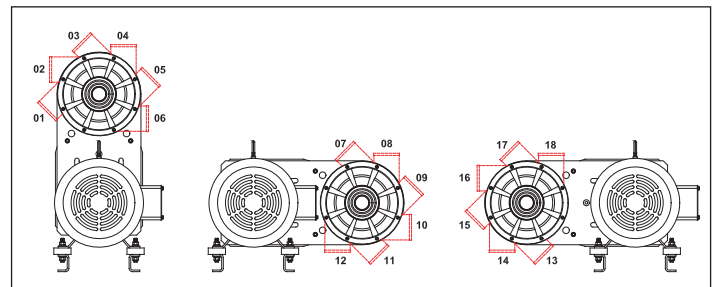
产品名称	Sonic-150 离心式鼓风机				Sonic-150C 离心式鼓风机 (水冷式)				
产品型号	惰轮(A)	19143	19439	19455	19457	19518	19535	19550	19554
	惰轮(B)	19426	19453	19464	19457	19522	19547	19561	19554
出风量	700 cfm(331 lps)~1200cfm(556 lps)				700 cfm(331 lps)~1200cfm(556 lps)				
容许环境温度	-12°C ~ 40°C				-12°C ~ 40°C				
容许气体工作温度	< 52°C				52°C ~ 205°C				
驱动马达马力	15 HP	20 HP	25 HP ODP	30HP TEFC	15 HP	20 HP	25 HP ODP	30HP TEFC	
宽度 (W)	330mm	397mm	397mm	528mm	330mm	397mm	397mm	528mm	
深度 (D)	535mm	615mm	615mm	707mm	535mm	615mm	615mm	707mm	
高度 (H)	705mm	737mm	737mm	804mm	705mm	737mm	737mm	804mm	
固定螺丝宽度 (A)	216mm	254mm	254mm	280mm	216mm	254mm	254mm	280mm	
重量	78.3kg	135.9kg	135.9kg	180kg	78.3kg	135.9kg	135.9kg	180kg	
<b>16沟驱动皮带零件编号</b>									
1.55" ~ 1.9"惰轮(A)	13474			13451	13474			13451	
1.95" ~ 2.2"惰轮(B)	13555			13451	13555			13451	

### 典型应用例

- 电子业: 印刷电路板(PCB)、液晶显示器(LCD)、电浆显示器(TFT)等产品去除水份 / 干燥
- 饮料工业: 瓶装饮料、罐装饮料及各种包装食品去除水份 / 干燥
- 汽车工业: 引擎零件去除油份 / 水份、车体涂装研磨后去除粉尘 / 水份、静电抑制
- 土木工程: 废气抽送、粉尘吸除
- 建筑材料: 干燥、吹除水份、吹除粉尘
- 石化工业: 气体运送
- 钢铁工业: 去除水份 / 油份、干燥、静电抑制、涂布厚度控制
- 制药工业: 去除水份 / 油份、干燥、气体运送
- 制管业: 去除水份 / 油份、干燥、静电抑制
- 食品工业: 去除水份 / 干燥
- 医疗器材: 去除水份 / 干燥
- 纺织工业: 去除水份 / 干燥、静电抑制、涂布厚度控制
- 连续涂装工业: 去除水份 / 干燥、静电抑制、涂布厚度控制
- 金属表面处理: 去除水份 / 油份、干燥、静电抑制、涂布厚度控制
- 电线电缆工业: 去除水份 / 油份、干燥、静电抑制
- 轮胎及橡胶工业: 去除水份 / 油份、干燥、静电抑制

### 出风口位置

使用鼓风机时，必须先周详地考虑现场空间，进而安排管线位置及配管动线，为了方便您的设计及配管工程，如下提供数种出风口位置供您选择，订购时请指定出风口位置。



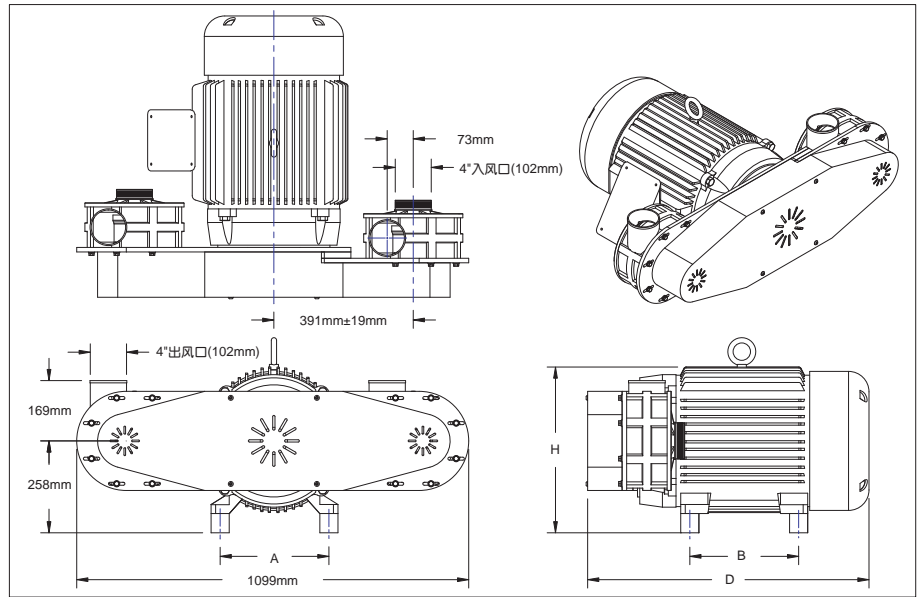
### AUTO CAD 2D/3D图档

为方便您的设计及配置，本公司网站提供AUTOCAD 2D/3D图档下载



# SONIC 200 离心式鼓风机

## SONIC 200 CENTRIFUGAL BLOWER



### 产品特点

- 皮带驱动转速高振动小、风力强劲、出风量超大
- 出风口位置自由选择，配管施工最方便
- 专利设计“皮带张力自动调整系统”，系统运作稳定度高，马力超强劲
- 可配合作业环境搭载电动、气动或液压马达
- 水冷式机型操作温度最高可达摄氏205°C
- 交货迅速，15天内保证交货
- 全球售后服务网，售后服务最完善

### 产品规格表

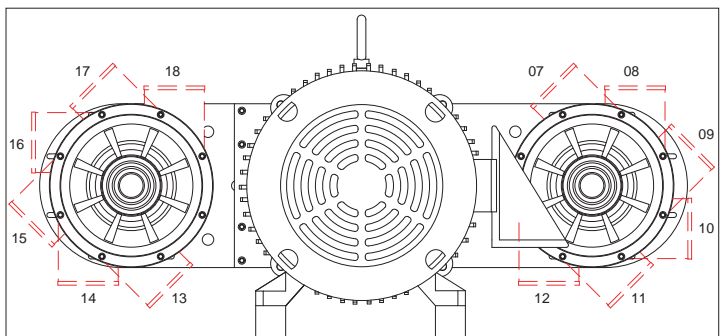
产品名称	Sonic-200 离心式鼓风机			Sonic-200C 离心式鼓风机 (水冷式)		
产品型号	19540	19552	19567	19579	19591	19606
出风量	1000cfm (472lps) ~2000cfm (944lps)			1000cfm (472lps) ~2000cfm (944lps)		
容许环境温度	-12°C ~ 40°C			-12°C ~ 40°C		
容许气体工作温度	< 52°C			52°C ~ 205°C		
驱动马达马力	25HP	30HP	40HP	25HP	30HP	40HP
深度 (D)	715mm	715mm	791mm	715mm	715mm	791mm
高度 (H)	412mm	412mm	543mm	412mm	412mm	543mm
固定螺丝宽度 (A)	280mm	280mm	318mm	280mm	280mm	318mm
固定螺丝宽度 (B)	280mm	280mm	305mm	280mm	280mm	305mm
重量	214 kg	224 kg	275 kg	214 kg	224 kg	275 kg
16沟驱动皮带零件编号						
1.55" ~ 2.2"惰轮(A)	13451					

### 典型应用例

- 电子业: 印刷电路板(PCB)、液晶显示器(LCD)、电浆显示器(TFT)等产品去除水份 / 干燥
- 饮料工业: 瓶装饮料、罐装饮料及各种包装食品去除水份 / 干燥
- 汽车工业: 引擎零件去除油份 / 水份、车体涂装研磨后去除粉尘 / 水份、静电抑制
- 土木工程: 废气抽送、粉尘吸除
- 建筑材料: 干燥、吹除水份、吹除粉尘
- 石化工业: 气体运送
- 钢铁工业: 去除水份 / 油份、干燥、静电抑制、涂布厚度控制
- 制药工业: 去除水份 / 油份、干燥、气体运送
- 制管业: 去除水份 / 油份、干燥、静电抑制
- 食品工业: 去除水份 / 干燥
- 医疗器材: 去除水份 / 干燥
- 纺织工业: 去除水份 / 干燥、静电抑制、涂布厚度控制
- 连续涂装工业: 去除水份 / 干燥、静电抑制、涂布厚度控制
- 金属表面处理: 去除水份 / 油份、干燥、静电抑制、涂布厚度控制
- 电线电缆工业: 去除水份 / 油份、干燥、静电抑制
- 轮胎及橡胶工业: 去除水份 / 油份、干燥、静电抑制

### 出风口位置

使用鼓风机时，必须先周详地考虑现场空间，进而安排管线位置及配管管线，为了方便您的设计及配管工程，如下提供数种出风口位置供您选择，订购时请指定出风口位置。

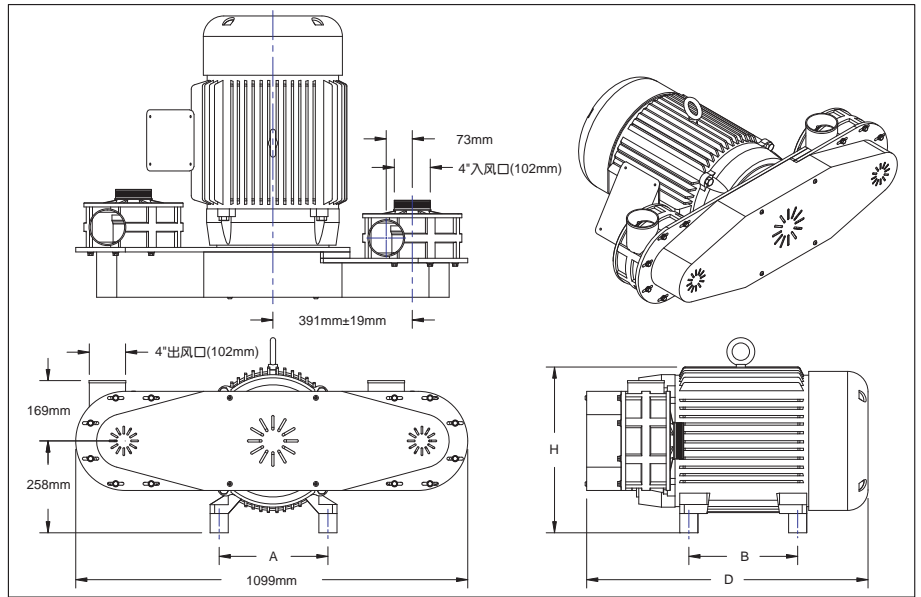


### AUTO CAD 2D/3D图档

为方便您的设计及配置，本公司网站提供AUTOCAD 2D/3D图档下载

# SONIC 300 离心式鼓风机

## SONIC 300 CENTRIFUGAL BLOWER



### 产品特点

- 皮带驱动转速高振动小、风力强劲、出风量超大
- 出风口位置自由选择，配管施工最方便
- 专利设计“皮带张力自动调整系统”，系统运作稳定度高，马力超强劲
- 可配合作业环境搭载电动、气动或液压马达
- 水冷式机型操作温度最高可达摄氏205°C
- 交货迅速，15天内保证交货
- 全球售后服务网，售后服务最完善

### 产品规格表

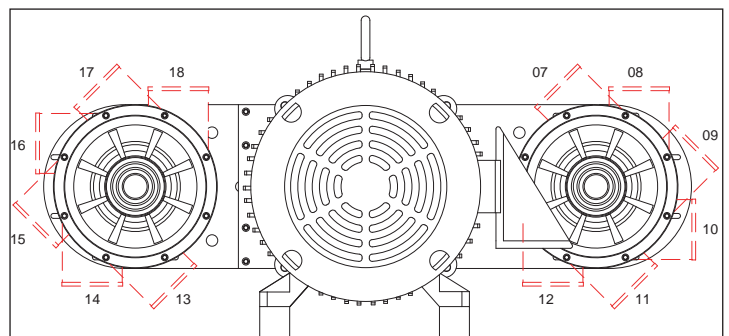
产品名称	Sonic-300 离心式鼓风机				Sonic-300C 离心式鼓风机 (水冷式)			
产品型号	19733	19715	19723	19738	19745	19741	19759	19764
出风量	1200cfm (567lps) ~2400cfm (1133lps)				1200cfm (472lps) ~2400cfm (944lps)			
容许环境温度	-12°C ~ 40°C				-12°C ~ 40°C			
容许气体工作温度	< 52°C				52°C ~ 205°C			
驱动马达马力	25HP	30HP	40HP	50HP	25HP	30HP	40HP	50HP
深度 (D)	715mm	715mm	791mm	791mm	715mm	715mm	791mm	791mm
高度 (H)	412mm	412mm	543mm	543mm	412mm	412mm	543mm	543mm
固定螺丝宽度 (A)	280mm	280mm	318mm	318mm	280mm	280mm	318mm	318mm
固定螺丝宽度 (B)	280mm	280mm	305mm	305mm	280mm	280mm	305mm	305mm
重量	214 kg	224 kg	275 kg	324 kg	214 kg	224 kg	275 kg	324 kg
16沟驱动皮带零件编号								
1.55" ~ 2.2"惰轮(A)	13451							

### 典型应用例

- 电子业: 印刷电路板(PCB)、液晶显示器(LCD)、电浆显示器(TFT)等产品去除水份 / 干燥
- 饮料工业: 瓶装饮料、罐装饮料及各种包装食品去除水份 / 干燥
- 汽车工业: 引擎零件去除油份 / 水份、车体涂装研磨后去除粉尘 / 水份、静电抑制
- 土木工程: 废气抽送、粉尘吸除
- 建筑材料: 干燥、吹除水份、吹除粉尘
- 石化工业: 气体运送
- 钢铁工业: 去除水份 / 油份、干燥、静电抑制、涂布厚度控制
- 制药工业: 去除水份 / 油份、干燥、气体运送
- 制管业: 去除水份 / 油份、干燥、静电抑制
- 食品工业: 去除水份 / 干燥
- 医疗器材: 去除水份 / 干燥
- 纺织工业: 去除水份 / 干燥、静电抑制、涂布厚度控制
- 连续涂装工业: 去除水份 / 干燥、静电抑制、涂布厚度控制
- 金属表面处理: 去除水份 / 油份、干燥、静电抑制、涂布厚度控制
- 电线电缆工业: 去除水份 / 油份、干燥、静电抑制
- 轮胎及橡胶工业: 去除水份 / 油份、干燥、静电抑制

### 出风口位置

使用鼓风机时，必须先周详地考虑现场空间，进而安排管线位置及配管管线，为了方便您的设计及配管工程，如下提供数种出风口位置供您选择，订购时请指定出风口位置。



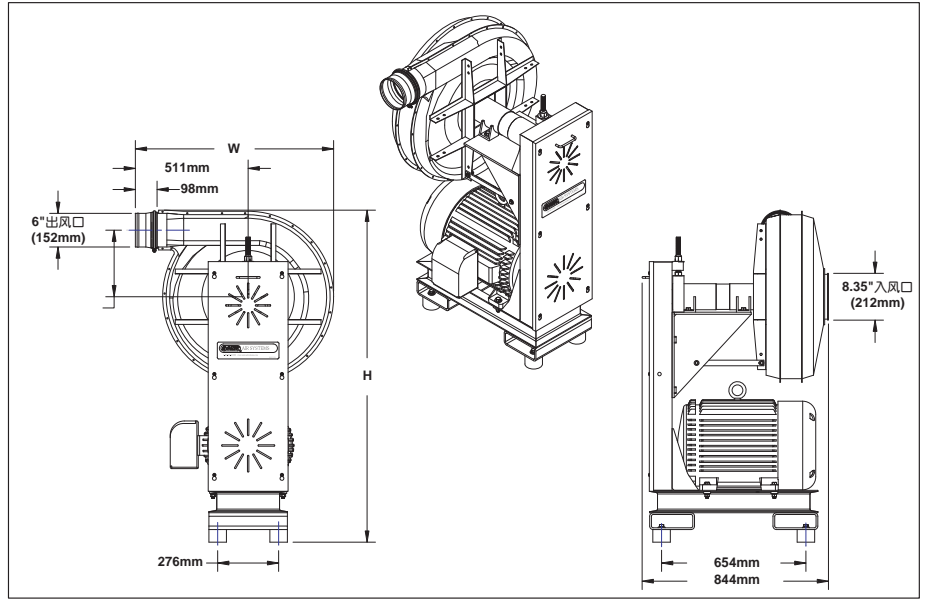
### AUTO CAD 2D/3D图档

为方便您的设计及配置，本公司网站提供AUTOCAD 2D/3D图档下载



# SONIC 350 离心式鼓风机

## SONIC 350 CENTRIFUGAL BLOWER



### 产品特点

- 皮带驱动转速高振动小、风力强劲、出风量超大
- 出风口位置自由选择，配管施工最方便
- 专利设计“皮带张力自动调整系统”，系统运作稳定度高，马力超强劲
- 可配合作业环境搭载电动、气动或液压马达
- 水冷式机型操作温度最高可达摄氏205°C
- 交货迅速，15天内保证交货
- 全球售后服务网，售后服务最完善

### 产品规格表

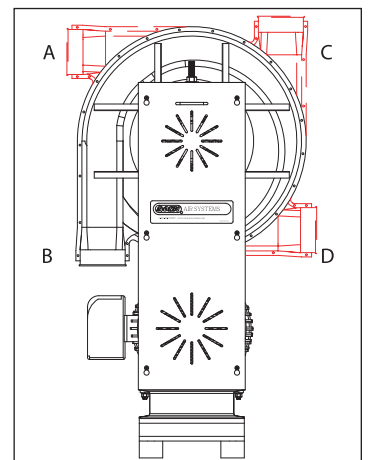
产品名称	Sonic-350 离心式鼓风机		
产品型号	12779	12780	12781
出风量	2000cfm (944 lps)~3500cfm (1652 lps)		
容许环境温度	-12°C ~ 40°C		
容许气体工作温度	< 52°C		
材质	碳钢		
表面处理	粉体涂装		
驱动马达马力	30 HP	40 HP	50 HP
宽度 (W)	921mm	921mm	921mm
高度 (H)	1505mm	1505mm	1505mm
重量	384 kg	434 kg	486 kg
16沟驱动皮带零件编号			
1.55" ~ 2.0" 惰轮(A)	12708		

### 典型应用例

- 电子业：印刷电路板(PCB)、液晶显示器(LCD)、电浆显示器(TFT)等产品去除水份 / 干燥
- 饮料工业：瓶装饮料、罐装饮料及各种包装食品去除水份 / 干燥
- 汽车工业：引擎零件去除油份 / 水份、车体涂装研磨后去除粉尘 / 水份、静电抑制
- 土木工程：废气抽送、粉尘吸除
- 建筑材料：干燥、吹除水份、吹除粉尘
- 石化工业：气体运送
- 钢铁工业：去除水份 / 油份、干燥、静电抑制、涂布厚度控制
- 制药工业：去除水份 / 油份、干燥、气体运送
- 制管业：去除水份 / 油份、干燥、静电抑制
- 食品工业：去除水份 / 干燥
- 医疗器材：去除水份 / 干燥
- 纺织工业：去除水份 / 干燥、静电抑制、涂布厚度控制
- 连续涂装工业：去除水份 / 干燥、静电抑制、涂布厚度控制
- 金属表面处理：去除水份 / 油份、干燥、静电抑制、涂布厚度控制
- 电线电缆工业：去除水份 / 油份、干燥、静电抑制
- 轮胎及橡胶工业：去除水份 / 油份、干燥、静电抑制

### 出风口位置

使用鼓风机时，必须先周详地考虑现场空间，进而安排管线位置及配管动线，为了方便您的设计及配管工程，如下提供数种出风口位置供您选择，订购时请指定出风口位置。



### AUTO CAD 2D/3D图档

为方便您的设计及配置，本公司网站提供AUTOCAD 2D/3D图档下载

# 鼓风机水冷机组

## BLOWER WATER COOLER KIT

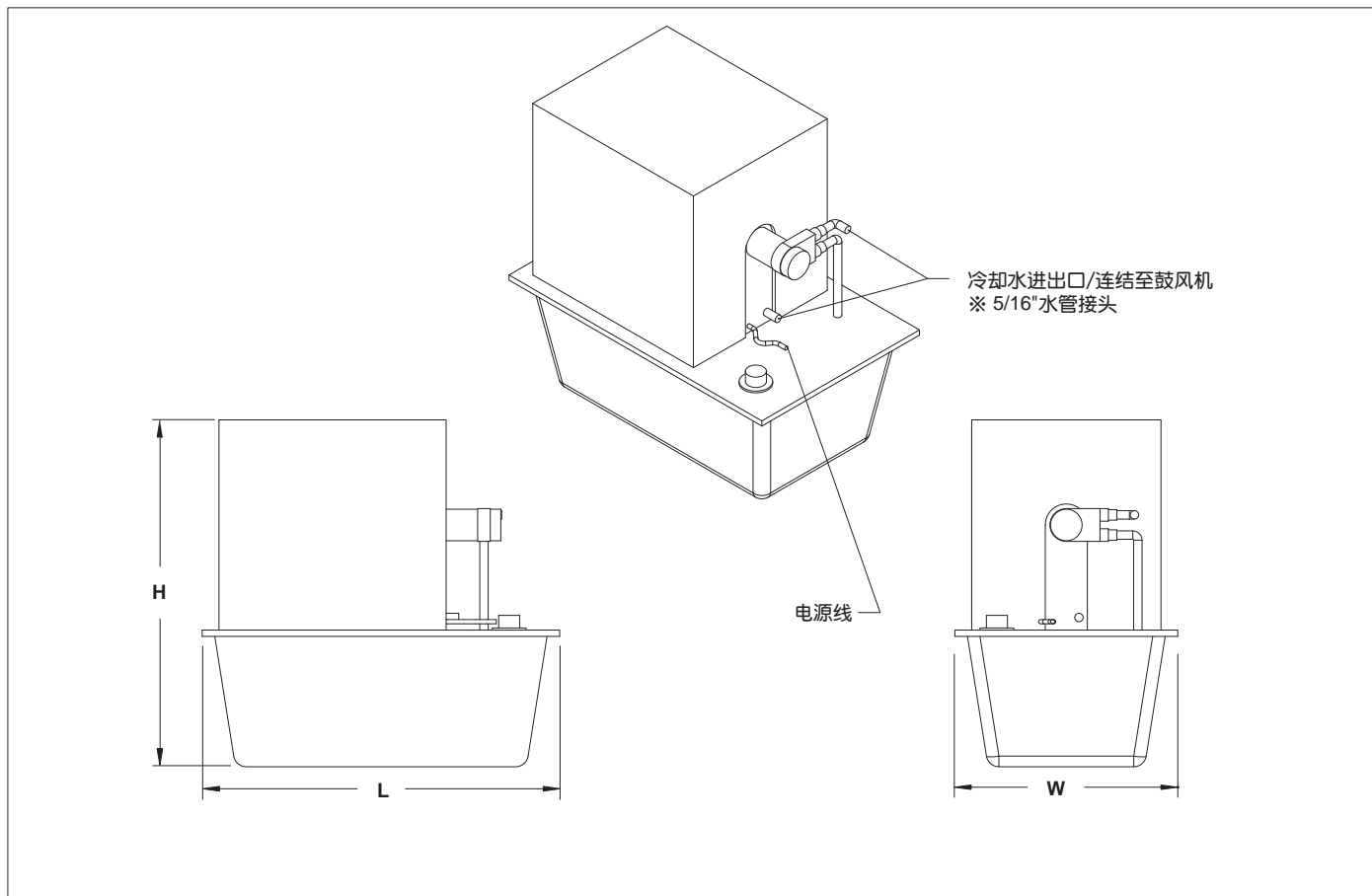


### 典型应用例

安装于SONIC水冷式鼓风机，冷却鼓风机培林，避免工作温度过高而导致鼓风机培林烧毁

### 产品特点

- SONIC水冷式鼓风机原厂选用配件，品质稳定有保障
- 冷却效果佳，有效保护鼓风机使用寿命
- 不锈钢机壳及水槽，坚固又耐用



### 产品规格表

产品名称	鼓风机水冷机组-A型	鼓风机水冷机组-B型
产品编号	13448	14064
长 (L)	540 mm	540 mm
高 (H)	527 mm	527 mm
宽 (W)	333 mm	333 mm
蓄水量	22.6 升	22.6 升
泵浦吐水量	6.4 L/min	6.4 L/min
水质要求	蒸馏水 / 纯水 / 50%汽车水箱精+50%蒸馏水	蒸馏水 / 纯水 / 50%汽车水箱精+50%蒸馏水
冷却水温度	< 65°C	< 65°C
材质	不锈钢	不锈钢
电源	115V,50 / 60HZ,单向	230V,50 / 60HZ,单向
重量	17.2 kg	17.2 kg
※ 水管长度(附件)	6 m	6 m

### AUTO CAD 2D/3D图档

为方便您的设计及配置，本公司网站提供AUTOCAD 2D/3D图档下载



# 不锈钢高效率均压风刀

## STAINLESS STEEL AIR KNIFE

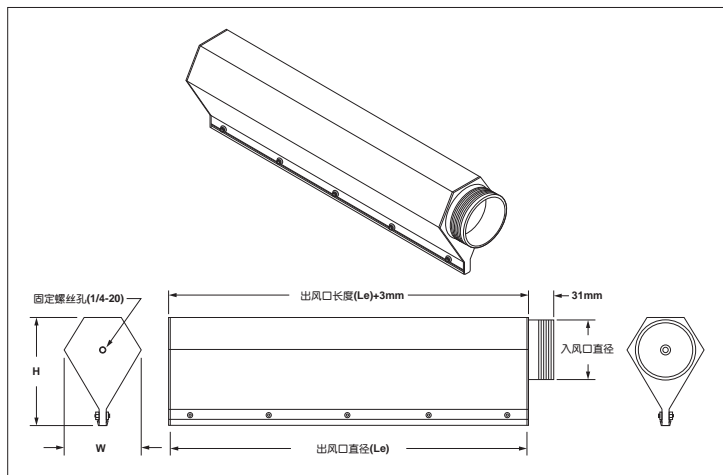


### 典型应用例

吹除工件表面上的油份或水份、冷却降温等

### 产品特点

- 雨滴型整流结构、风量风压 100% 均匀
- 全不锈钢材质，耐化学性佳
- 可调式出风口设计，满足多元化生产需要
- 内外表面电解抛光处理，质感高级细致压损低
- 多种入风方向自由选择，长度可依照实际需要订制
- 交货迅速，15天内保证交货



标准型	上方双进气口	标准中间进气口
二侧进气口	中间进气口	90° 中间进气口
四点进气口	三点进气口	45° 中间进气口

### 产品规格表

产品名称	1" 不锈钢高效率均压风刀	1-1/2" 不锈钢高效率均压风刀	2" 不锈钢高效率均压风刀	3" 不锈钢高效率均压风刀
出风口长度(Le) ※ 标准品	51mm , 153mm , 305mm , 458mm , 508mm , 610mm	51mm , 153mm , 305mm , 458mm , 508mm , 610mm	51mm , 153mm , 305mm , 458mm , 508mm , 610mm , 762mm , 915mm	51mm , 153mm , 305mm , 458mm , 508mm , 610mm , 762mm , 915mm , 1067mm , 1220mm
最长订制长度	1220mm	1220mm	1220mm	1829mm
高度 (H)	56mm	62mm	92mm	138mm
宽度 (W)	44mm	51mm	70mm	98mm
材质	不锈钢SUS300系列	不锈钢SUS300系列	不锈钢SUS300系列	不锈钢SUS300系列
表面处理	电解抛光	电解抛光	电解抛光	电解抛光
重量	2.3千克/米	2.75千克/米	3.2千克/米	4.1千克/米

### 洽询及选购要领

<例>型号 = AIR KNIFE 3" x 610mm LG300 SERIES SS x 单侧入风口

AIR KNIFE 入风口尺寸 x 出风口长度 LG300 SERIES SS x 入风口位置

- |          |          |            |
|----------|----------|------------|
| ■ 1"     | ■ 51mm   | ■ 单侧入风口    |
| ■ 1-1/2" |          |            |
| ■ 2"     | ■ 1220mm | ■ 45°中心入风口 |
| ■ 3"     |          |            |

### AUTO CAD 2D/3D图档

为方便您的设计及配置，本公司网站提供AUTOCAD 2D/3D图档下载

# 铝合金高效率均压风刀

ALUMINA AIR KNIFE ~ SONIC XE TYPE

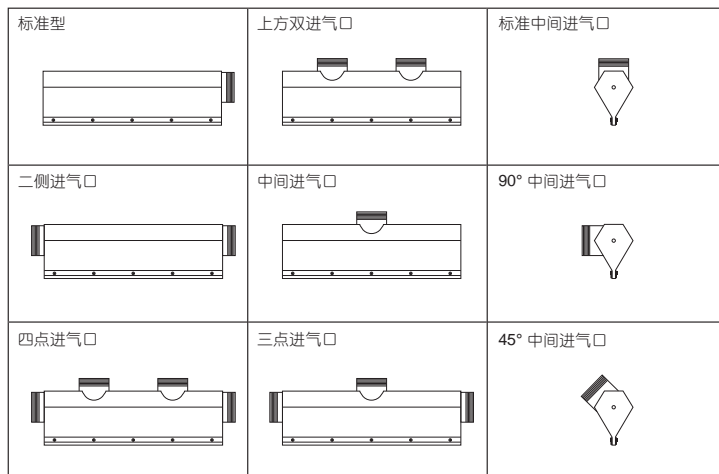
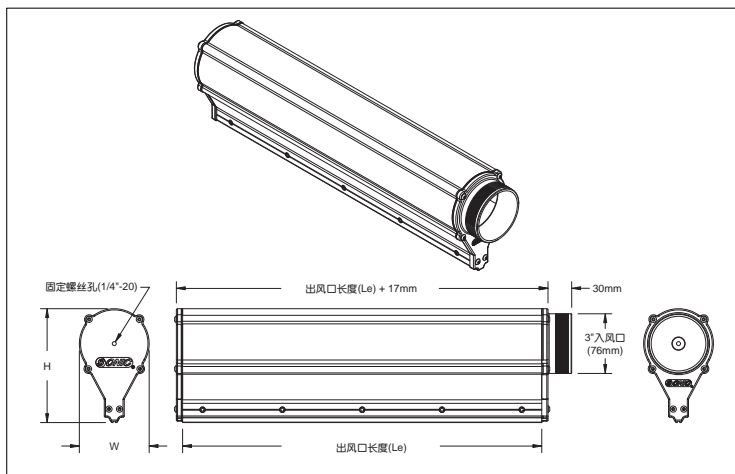


### 典型应用例

吹除工件表面上的油份或水份、冷却降温等

### 产品特点

- 雨滴型整流结构、风量风压 100%均匀
- 铝合金材质，重量轻
- 可调式出风口设计，满足多元化生产需要
- 内外表面阳极硬化处理，质感高级细致压损低
- 多种入风方向自由选择，长度可依照实际需要订制
- 交货迅速，15天内保证交货



### 产品规格表

产品名称	2" 铝合金高效率均压风刀	3" 铝合金高效率均压风刀
出风口长度(Le) ※ 标准品	51mm, 153mm, 305mm, 458mm, 508mm, 610mm, 762mm, 915mm	51mm, 153mm, 305mm, 458mm, 508mm, 610mm, 762mm, 915mm, 1067mm, 1220mm, 1524mm, 1829mm, 2134mm, 2439mm
最长订制长度	1829 mm	6000 mm
风量范围	3.5cfm/inch(65.0lps/m) to 16.9cfm/inch(314lps/m)	3.5cfm/inch(65.0lps/m) to 16.9cfm/inch(314lps/m)
最大风速	38000fpm(11580mpm)	38000fpm(11580mpm)
工作温度范围	-40°C ~ 135°C	-40°C ~ 135°C
材质	铝合金6063-T52	铝合金6063-T6
表面处理	阳极硬化处理	阳极硬化处理
高度(H)	92 mm	145 mm
宽度(W)	62 mm	89 mm
重量	2.8 千克/米	4.1 千克/米

### 洽询及选购要领

<例>型号 = AIR KNIFE 3" XE610mm LG Hard Anodized Aluminum x 单侧入风口

AIR KNIFE **入风口尺寸** x **出风口长度** LG Hard Anodized Aluminum x **入风口位置**

- |      |          |            |
|------|----------|------------|
| ■ 2" | ■ 51mm   | ■ 单侧入风口    |
| ■ 3" | ■ 6000mm | ■ 45°中心入风口 |

### AUTO CAD 2D/3D图档

为方便您的设计及配置，本公司网站提供AUTOCAD 2D/3D图档下载



# 不锈钢圆型风刀

STAINLESS STEEL ROUND TUBE AIR KNIFE

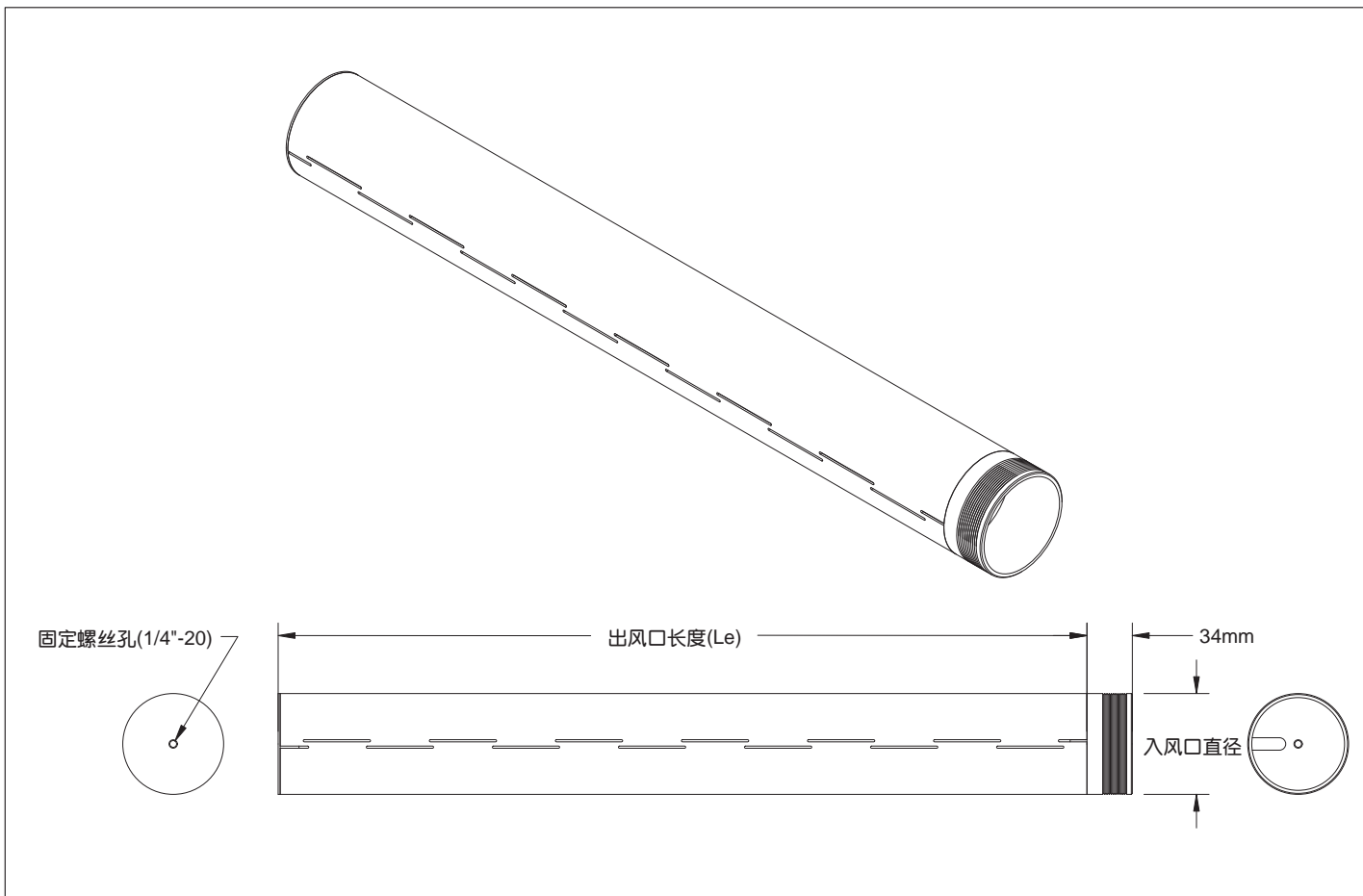


## 典型应用例

吹除工件表面上的油份或水份、冷却降温等

## 产品特点

- 全不锈钢材质，耐化学性佳
- 错位式出风口设计，风量均匀
- 内外表面电解抛光处理，质感高级细致压损低
- 体积小，适用于窄小工作环境
- 交货迅速，15天内保证交货



## 产品规格表

产品名称	2" 不锈钢圆型风刀	3" 不锈钢圆型风刀	4" 不锈钢圆型风刀
材质	不锈钢SUS300系列	不锈钢SUS300系列	不锈钢SUS300系列
表面处理	电解抛光	电解抛光	电解抛光
重量	2.0千克/米	3.0千克/米	4.1千克/米

## 洽询及选购要领

<例>型号 = AIR KNIFE TUBE-2" x 600mm LG300 SERIES SS x 0.5mm

AIR KNIFE 入风口尺寸 x 出风口长度 LG300 SERIES SS x 入风口大小

■ 2"	■ 50mm	■ 0.3mm
■ 3"		
■ 4"	■ 3000mm	■ 5.0mm

## AUTO CAD 2D/3D图档

为方便您的设计及配置，本公司网站提供AUTOCAD 2D/3D图档下载

# 卫生级高效率均压风刀

## SANITARY AIR KNIFE

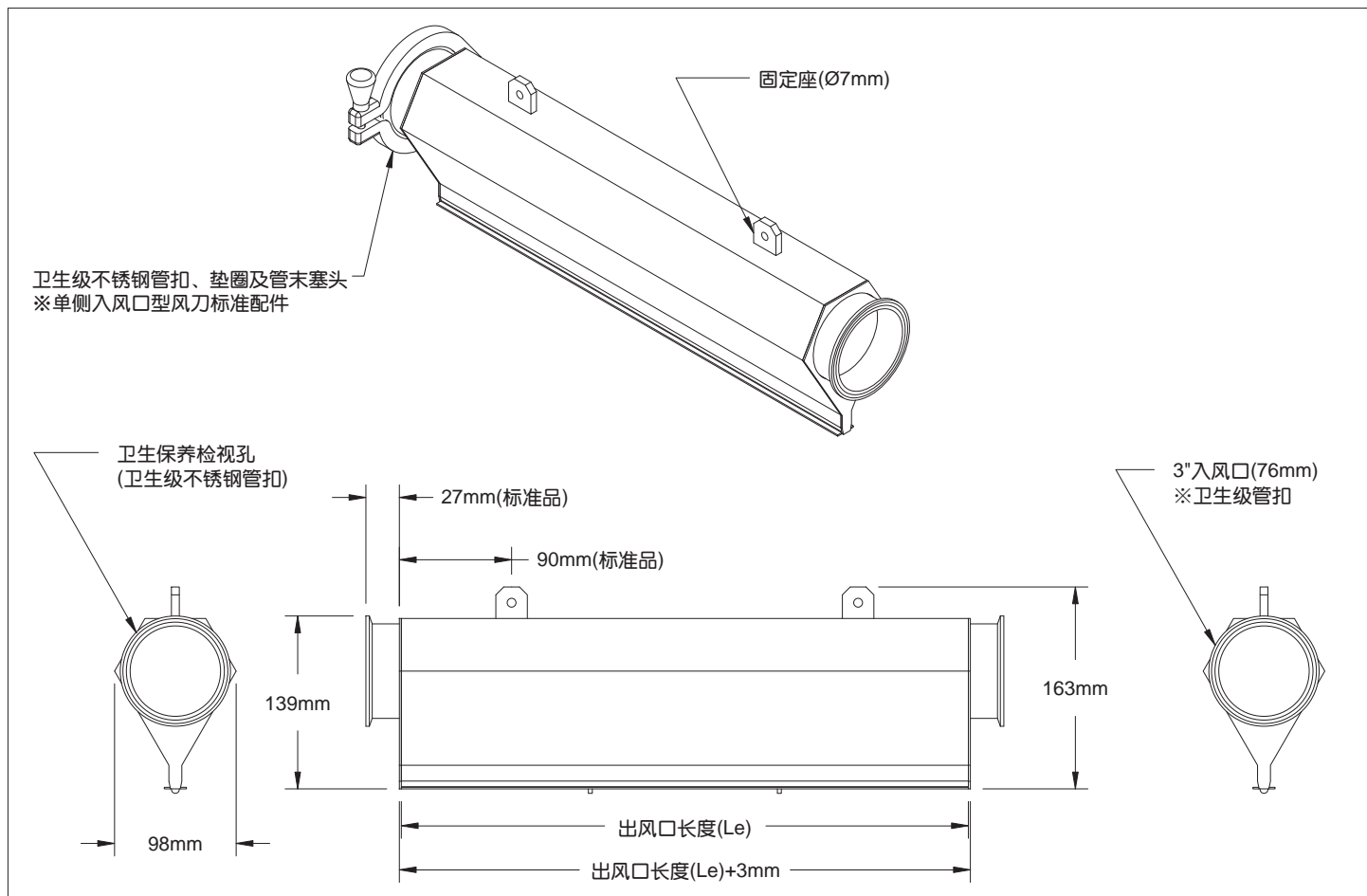


### 典型应用例

吹除工件表面上的油份或水份、冷却降温等

### 产品特点

- 雨滴型整流结构、风量风压 100%均匀
- 全不锈钢材质，耐化学性佳
- 快拆式卫生级管扣，方便每日清洁消毒作业
- 卫生级抛光处理，符合食品卫生环境要求
- 交货迅速，15天内保证交货



### 产品规格表

产品名称	3" 卫生级高效率均压风刀
最长订制长度	1829mm
风量范围	3.5cfm/inch(65.0 lps/m) to 16.9cfm/inch(314 lps/m)
最大风速	38000fpm (11580mpm)
材质	不锈钢SUS300系列
表面处理	电解抛光
重量	4.1千克/米

### 洽询及选购要领

<例>型号 = AIR KNIFE 3" x 610mm LG SANITARY

AIR KNIFE 3" x 出风口长度 LG SANITARY

■ □ □ □ mm

### AUTO CAD 2D/3D图档

为方便您的设计及配置，本公司网站提供AUTOCAD 2D/3D图档下载



# 旋转风刀(专利产品)

## ROTARY AIR KNIFE ( US PAT. )

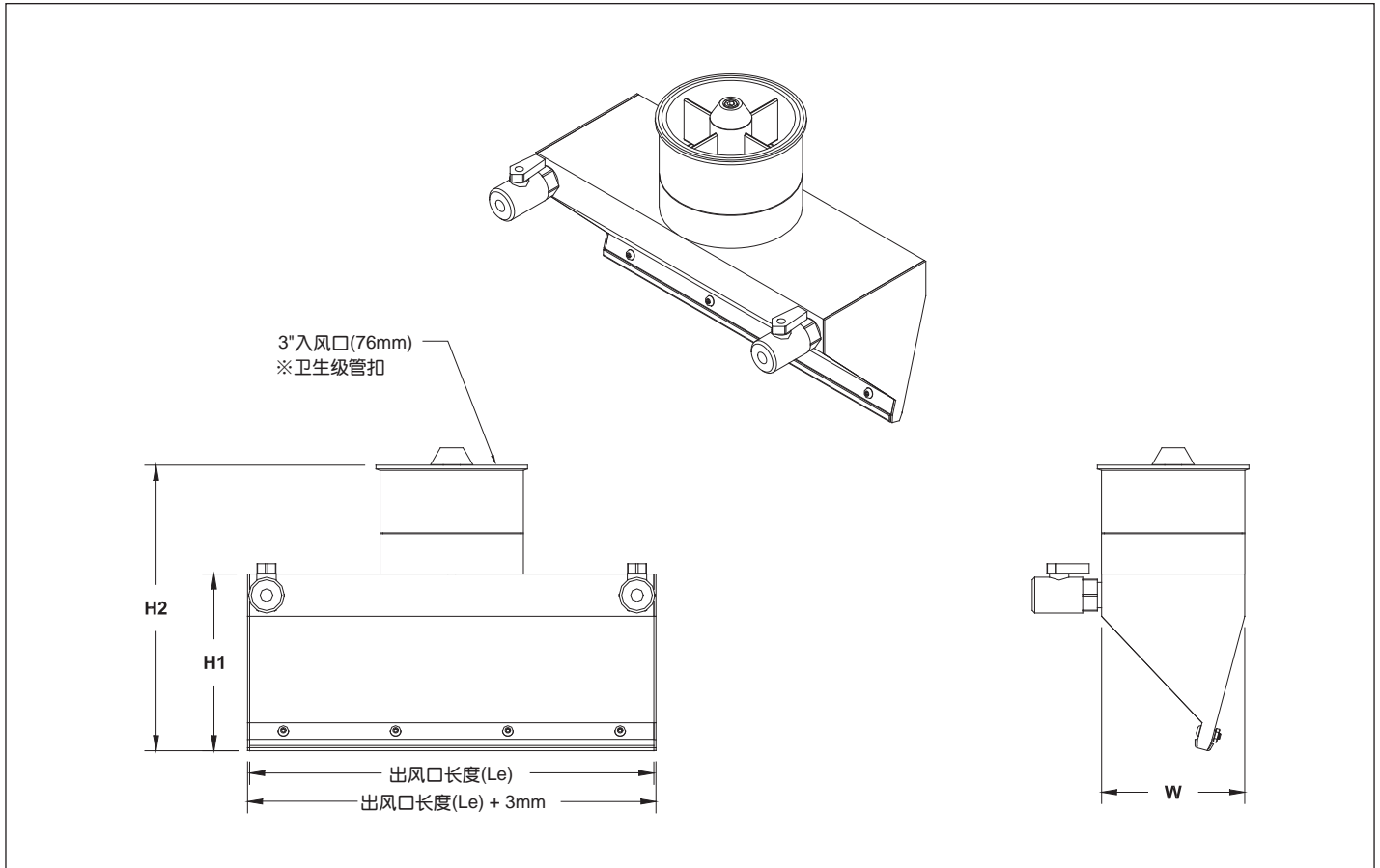


### 典型应用例

形状复杂的工件干燥

### 产品特点

- “旋转风刀”为美国SONIC公司的专利产品，是针对“形状复杂”的工件干燥所研发，干燥效果卓越。
- 不锈钢材质，耐化学性佳
- 内外表面电解抛光处理，质感细致压损低



### 产品规格表

产品名称	3" 不锈钢旋转风刀
出风口长度(Le) ※ 标准品	305mm, 458mm, 610mm
高度(H1)	127mm
高度(H2)	241mm
宽度(W)	83 mm
入风口直径	3" (77mm)
风量范围	3.5cfm/inch(65.0lps/m) to 16.9cfm/inch(314lps/m)
最大风速	38000fpm(11580mpm)
工作温度范围	-40°C ~ 120°C
材质	不锈钢
表面处理	电解抛光
重量	3.4千克/米

### 洽询及选购要领

<例>型号 = AIR KNIFE, ROTARY - 3" x 305mm LG

AIR KNIFE, ROTARY - 3" x 出风口长度

- 305mm
- 458mm
- 610mm

### AUTO CAD 2D/3D图档

为方便您的设计及配置，本公司网站提供AUTOCAD 2D/3D图档下载

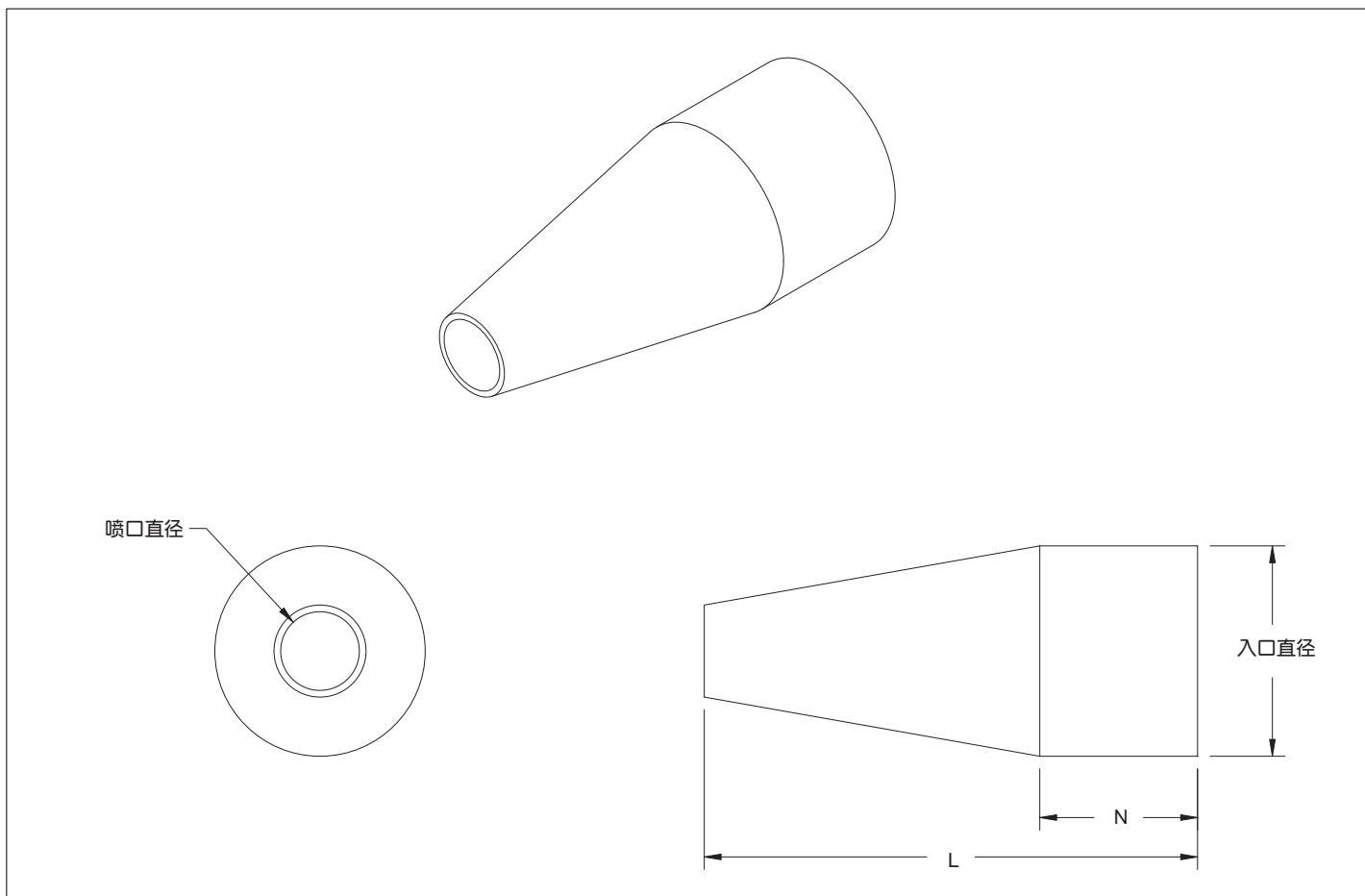


### 典型应用例

吹干外形复杂之工件或盲孔

### 产品特点

表面抛光处理，符合食品工业卫生等级，并适用于各种工作环境



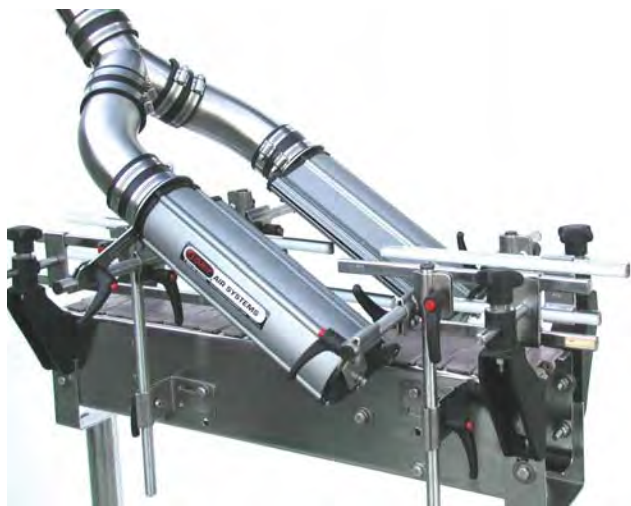
### 产品规格表

产品编号	产品种类	入口外径	喷嘴直径	长度(L)	颈部长度(N)	材质	表面处理	重量
13210	入口外径(2"), 喷嘴直径(1/2"), 铝合金喷嘴	52mm	13mm	95 mm	29mm	铝合金 6061-T0	硬化处理	0.05kg
13211	入口外径(2"), 喷嘴直径(3/4"), 铝合金喷嘴	52mm	19mm	83 mm	29mm	铝合金 6061-T0	硬化处理	0.05kg
13212	入口外径(2"), 喷嘴直径(1"), 铝合金喷嘴	52mm	26mm	71 mm	29mm	铝合金 6061-T0	硬化处理	0.05kg
10937	入口外径(2"), 喷嘴直径(1/2"), 不锈钢喷嘴	52mm	13mm	95 mm	29mm	不锈钢 SUS304	无	0.1 kg
12793	入口外径(2"), 喷嘴直径(3/4"), 不锈钢喷嘴	52mm	19mm	83 mm	29mm	不锈钢 SUS304	无	0.1 kg
12061	入口外径(2"), 喷嘴直径(1"), 不锈钢喷嘴	52mm	26mm	71 mm	29mm	不锈钢 SUS304	无	0.1 kg
12893	入口外径(3"), 喷嘴直径(1/2"), 铝合金喷嘴	77mm	13mm	143mm	29mm	铝合金 6061-T0	硬化处理	0.1 kg
12926	入口外径(3"), 喷嘴直径(3/4"), 铝合金喷嘴	77mm	19mm	132mm	29mm	铝合金 6061-T0	硬化处理	0.1 kg
12927	入口外径(3"), 喷嘴直径(1"), 铝合金喷嘴	77mm	26mm	120mm	29mm	铝合金 6061-T0	硬化处理	0.1 kg
12856	入口外径(3"), 喷嘴直径(1/2"), 不锈钢喷嘴	77mm	13mm	143mm	29mm	不锈钢 SUS304	无	0.2 kg
12889	入口外径(3"), 喷嘴直径(3/4"), 不锈钢喷嘴	77mm	19mm	132mm	29mm	不锈钢 SUS304	无	0.2 kg
12890	入口外径(3"), 喷嘴直径(1"), 不锈钢喷嘴	77mm	26mm	120mm	29mm	不锈钢 SUS304	无	0.2 kg

### AUTO CAD 2D/3D图档

为方便您的设计及配置，本公司网站提供AUTOCAD 2D/3D图档下载





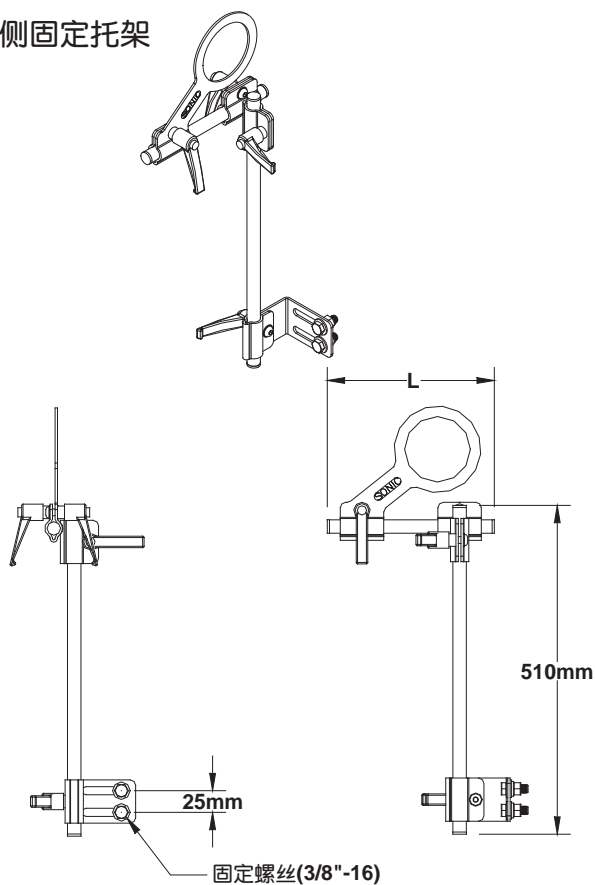
### 典型应用例

固定风刀及喷嘴

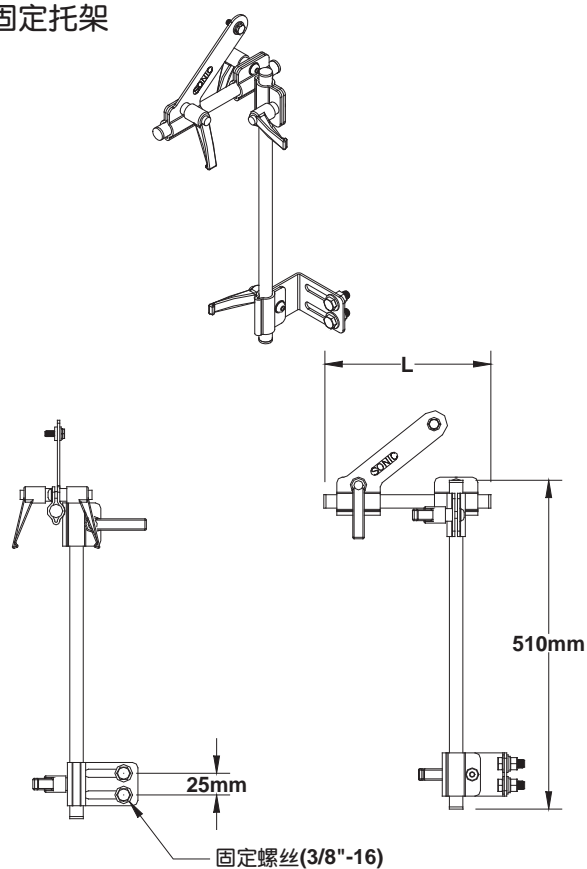
### 产品特点

- 专利扳手设计，不需要使用工具即可进行调整
- 方便工作人员将风刀及喷嘴调整至正确的位置
- 满足多元化产品生产线的生产条件（调整风刀或喷嘴位置）
- 模组化的不锈钢组合零件
- 不锈钢材质，适用于各种用途及环境

入风侧固定托架



末端固定托架



### 产品规格表

产品编号		适用产品	材质	长度 (L)	末端连结		重量
英制	公制				(A)	(B)	
13197	13275	2" 喷嘴	不锈钢	7.5" / 191mm	入风侧固定托架	-	1.4 kg
13198	13276	3" 喷嘴	不锈钢	7.5" / 191mm	入风侧固定托架	-	1.4 kg
13201	13280	2" 或3" 风刀 (中间进气口)	不锈钢	7.5" / 191mm	末端固定托架	末端固定托架	2.3 kg
13077	13278	3" 风刀	不锈钢	7.5" / 191mm	末端固定托架	入风侧固定托架	2.3 kg
13199	13277	2" 风刀	不锈钢	7.5" / 191mm	末端固定托架	入风侧固定托架	2.4 kg
13200	13279	3" 风刀 (加长型)	不锈钢	15" / 381mm	末端固定托架	入风侧固定托架	2.4 kg
13202	13281	3" 风刀 (多点进气口)	不锈钢	7.5" / 191mm	入风侧固定托架	入风侧固定托架	2.3 kg

### AUTO CAD 2D/3D图档

为方便您的设计及配置，本公司网站提供AUTOCAD 2D/3D图档下载

# 标准型气刷

## HIGH SPEED STANDARD AIRWIPE

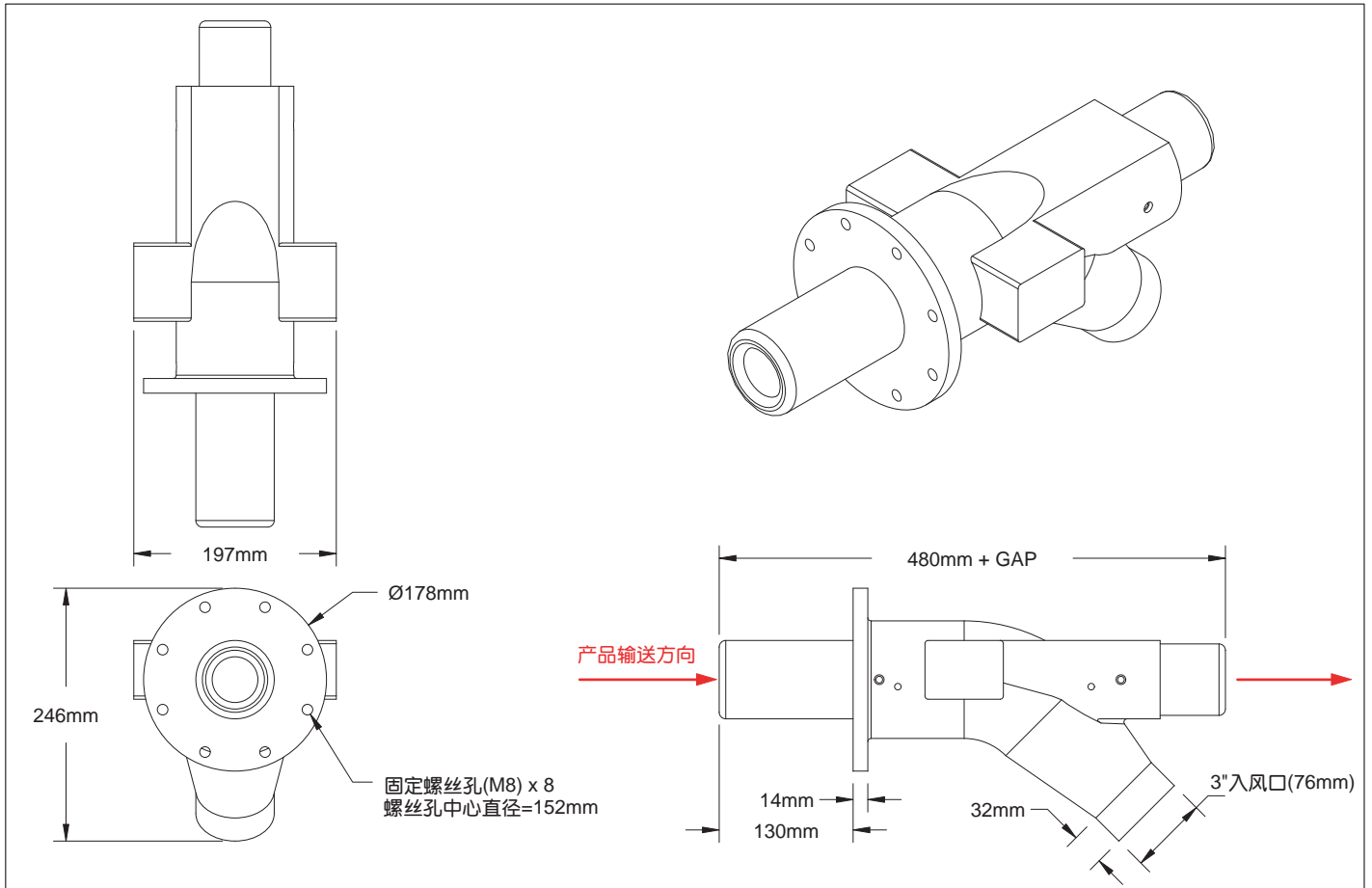


### 典型应用例

线材、电线电缆、挤出成形及各种管材等吹干或冷却作业

### 产品特点

- 提供360°的强劲气流，干燥效果特佳
- 适用尺寸范围广，无须时常更换气刷来配合产品大小



### 产品规格表

产品名称	标准型气刷
产品编号	12902-□□□
气刷出口直径	19mm, 32mm, 44mm, 57mm
标准微调尺寸(Gap)	4mm, 7mm, 10mm, 13mm
最大出风量	17000 fpm(5181mpm) ~ 36000 fpm(10973mpm)
风压范围	1.0 psi (6.9kpa) ~ 3.5 psi (24.1kpa)
工作温度范围	-57°C ~ 107°C
材质	铝合金 808
表面处理	阳极硬化处理
重量	6.8kg

### 洽询及选购要领

<例>型号 = 12902 x 19mm 标准型气刷

12902 x **气刷出口直径** 标准型气刷

- 19mm
- 32mm
- 44mm
- 57mm

### AUTO CAD 2D/3D图档

为方便您的设计及配置，本公司网站提供AUTOCAD 2D/3D图档下载



# 手动掀盖式气刷

## HIGH SPEED MANUAL SPLIT AIRWIPER

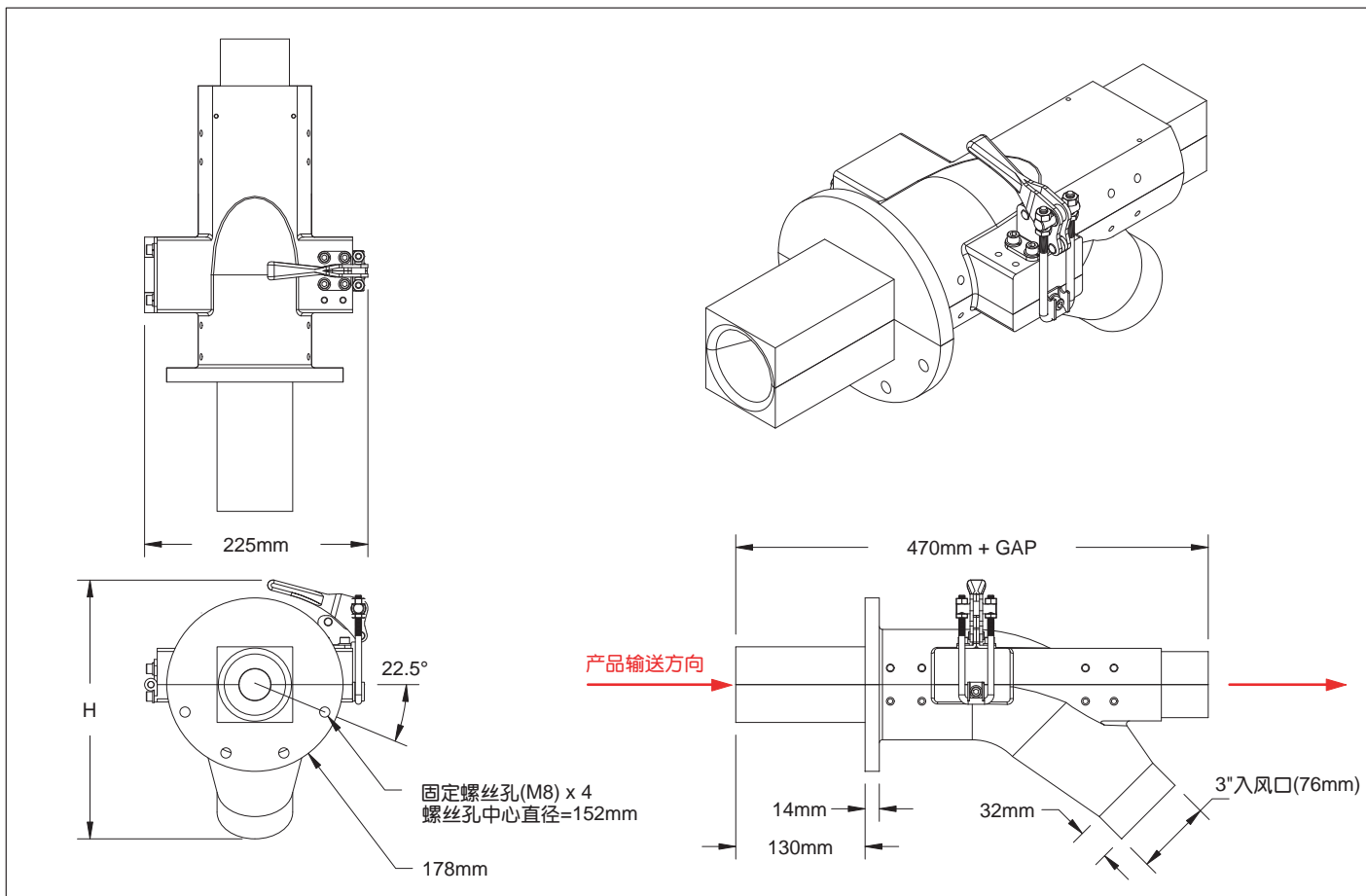


### 典型应用例

线材、电线电缆、挤出成形及各种管材等吹干或冷却作业

### 产品特点

- 提供360°的强劲气流，干燥效果特佳
- 适用尺寸范围广，无须时常更换气刷来配合产品大小
- 手动式掀起，方便进料及换料作业



### 产品规格表

产品名称	手动掀盖式气刷
产品编号	12903-□□□
气刷出口直径	19mm, 32mm, 44mm, 57mm
标准微调尺寸(Gap)	4mm, 7mm, 10mm, 13mm
高度 (上盖关闭时)	260mm
高度 (上盖开启时)	372mm
最大出货量	17000 fpm(5181mpm) ~ 36000 fpm(10973mpm)
风压范围	1.0 psi (6.9kpa) ~ 3.5 psi (24.1kpa)
工作温度范围	-57°C ~ 107°C
材质	铝合金 808
表面处理	阳极硬化处理
重量	7.0kg

### 洽询及选购要领

<例>型号 = 12903 x 19mm 手动式掀盖气刷

12903 x 气刷出口直径 手动式掀盖气刷

- 19mm
- 32mm
- 44mm
- 57mm

### AUTO CAD 2D/3D图档

为方便您的设计及配置，本公司网站提供AUTOCAD 2D/3D图档下载

[www.pnr-china.com](http://www.pnr-china.com)

# 气动式掀盖气刷

## HIGH SPEED PNEUMATIC SPLIT AIRWIPER

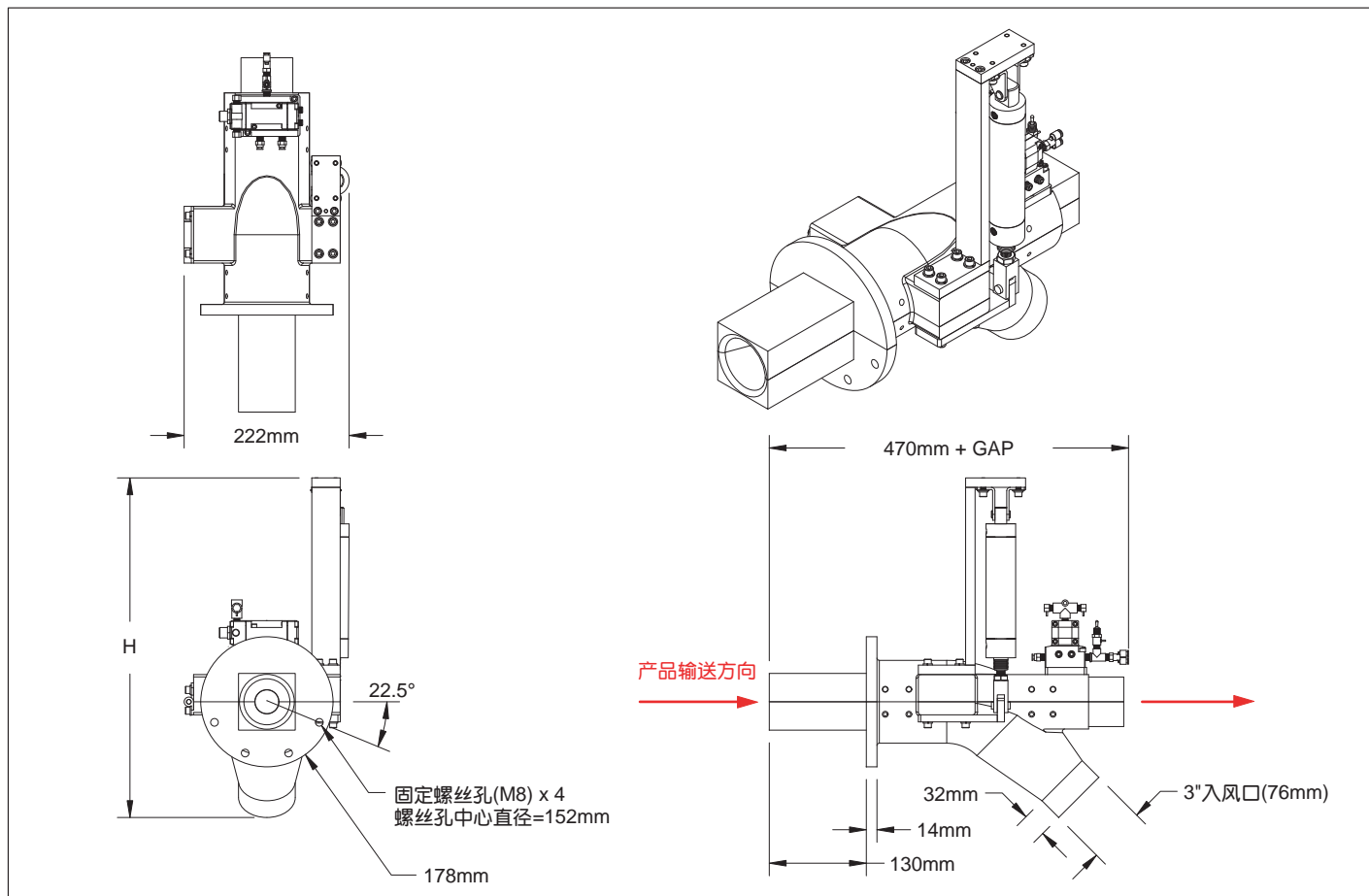


### 典型应用例

线材、电线电缆、挤出成形及各种管材等吹干或冷却作业

### 产品特点

- 提供360°的强劲气流，干燥效果特佳
- 适用尺寸范围广，无须时常更换气刷来配合产品大小
- 气动式掀起，方便进料及换料作业



### 产品规格表

产品名称	气动掀盖式气刷
产品编号	12904-□□□
气刷出口直径	19mm, 32mm, 44mm, 57mm
标准微调尺寸(Gap)	4mm, 7mm, 10mm, 13mm
高度 (上盖关闭时)	457mm
高度 (上盖开启时)	508mm
最大出风量	17000 fpm(5181mpm) ~ 36000 fpm(10973mpm)
风压范围	1.0 psi (6.9kpa) ~ 3.5 psi (24.1kpa)
工作温度范围	-57°C ~ 107°C
材质	铝合金 808
表面处理	阳极硬化处理
重量	10.7kg

### 洽询及选购要领

<例>型号 = 12904 x 19mm 气动式掀盖气刷

12904 x **气刷出口直径** 气动式掀盖气刷

- 19mm
- 32mm
- 44mm
- 57mm

### AUTO CAD 2D/3D图档

为方便您的设计及配置，本公司网站提供AUTOCAD 2D/3D图档下载



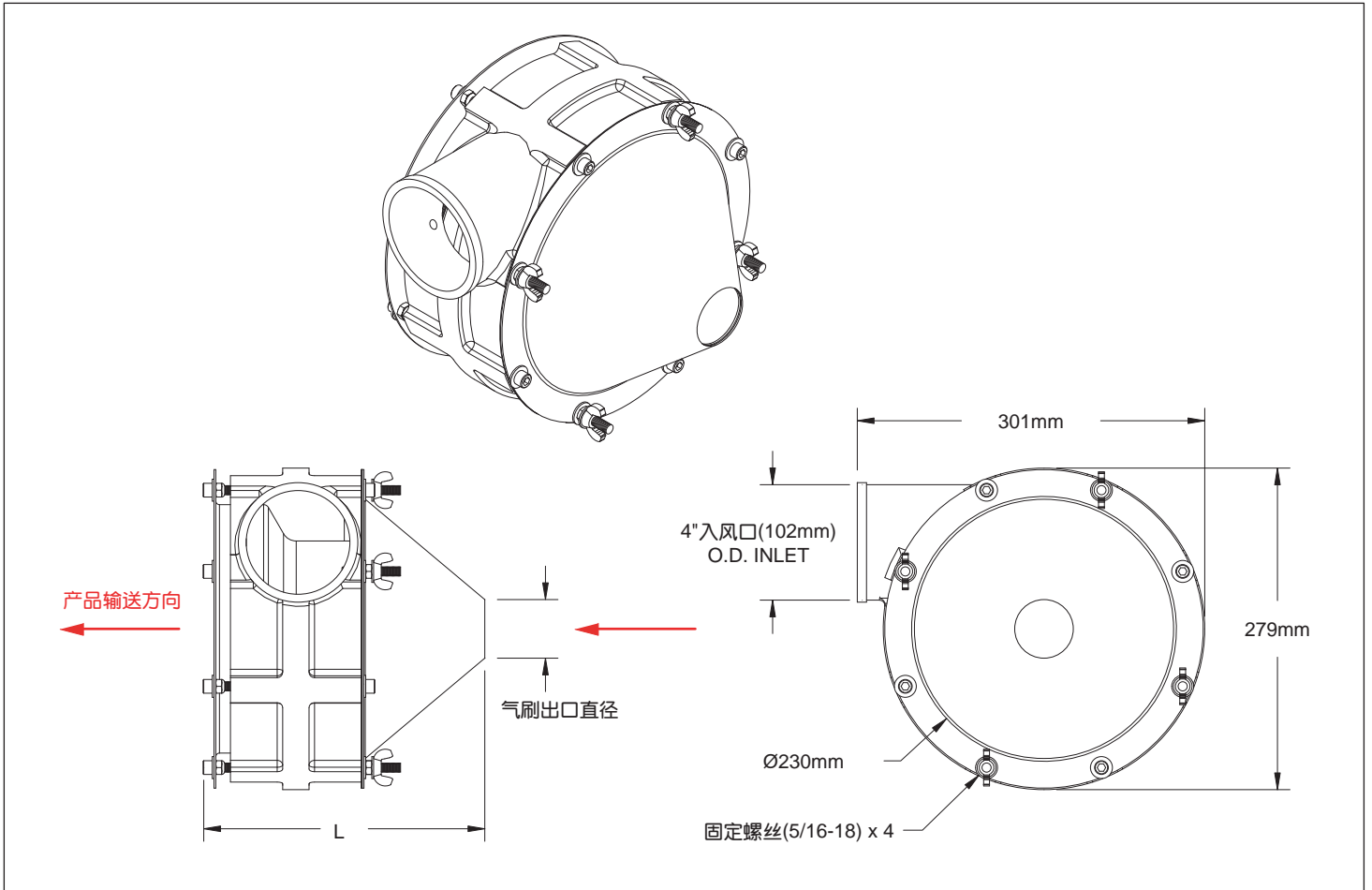


### 典型应用例

线材、电线电缆、挤出成形及各种管材等吹干或冷却作业

### 产品特点

- 提供360°的强劲气流，干燥效果特佳
- 适用尺寸范围广，无须时常更换气刷来配合产品大小



### 产品规格表

产品名称	大型气刷
产品编号	12620-□□□
气刷出口直径	51mm ~ 125mm
长度(L)	199mm ~ 245mm
标准微调尺寸(Gap)	4mm, 7mm, 10mm
最大出风量	17000 fpm(5181mpm) ~ 36000 fpm(10973mpm)
风压范围	1.0 psi (6.9kpa) ~ 3.5 psi (24.1kpa)
工作温度范围	-57°C ~ 107°C
材质	本体: 铝合金 356-T6 旋转盘: 铝合金 6161-T0
表面处理	阳极硬化处理
重量	4.1kg

### 洽询及选购要领

<例>型号 = 12620 x 51mm 气动式掀盖气刷

12620 x 气刷出口直径 气动式掀盖气刷

- 51mm
- 125mm

### AUTO CAD 2D/3D图档

为方便您的设计及配置，本公司网站提供AUTOCAD 2D/3D图档下载

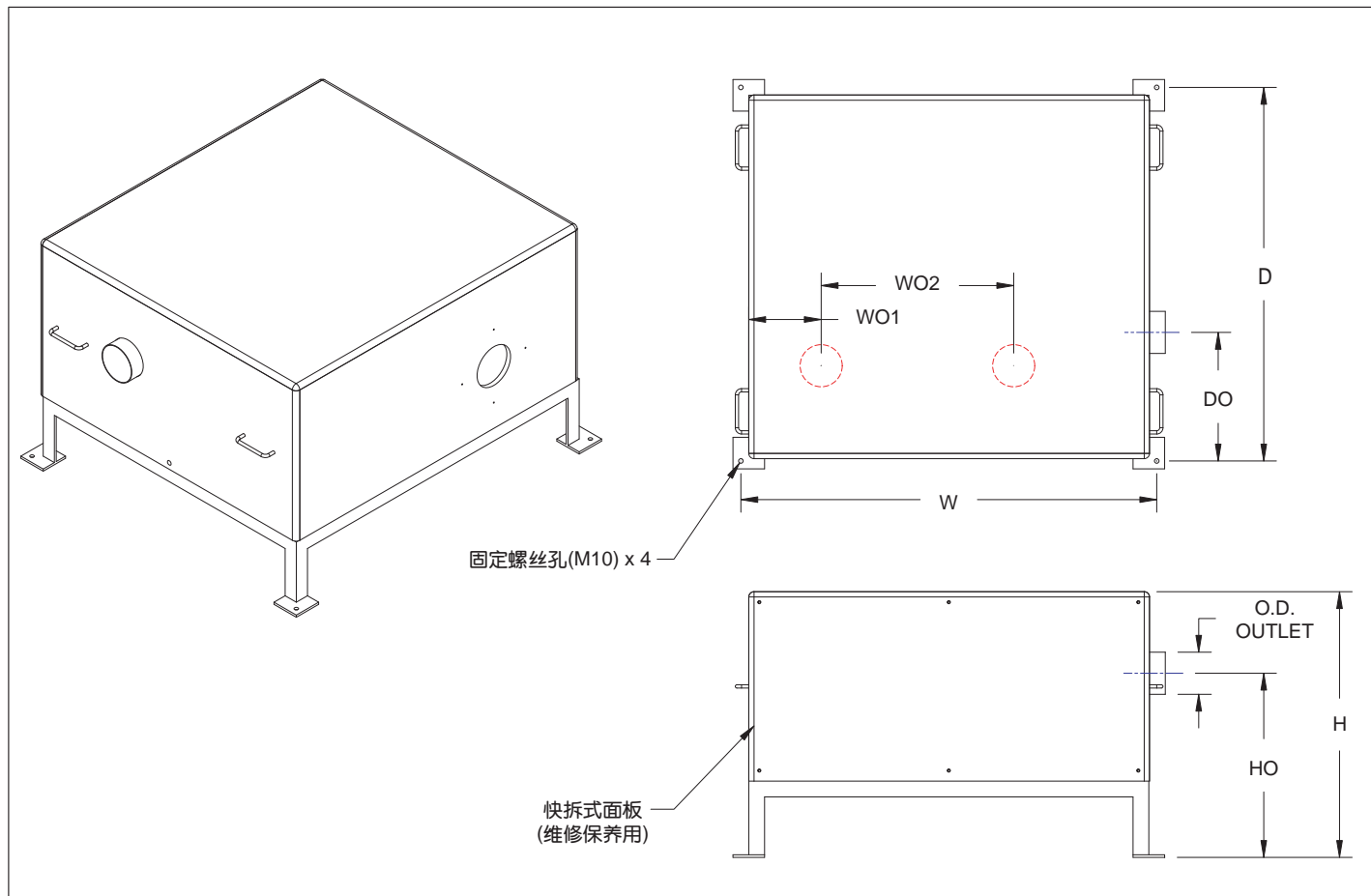


### 典型应用例

将鼓风机噪音值控制在85分贝以内，保护驱动马达及皮带，避免受到环境污染

### 产品特点

- 专业的隔音结构设计，有效将噪音降到最低
- 专业化设计生产，造形美观隔音效果佳



### 产品规格表

产品种类	Sonic 70 鼓风机消音器		Sonic 100 鼓风机消音器		Sonic 200 鼓风机消音器	
	室内	室外	室内	室外	室内	室外
环境	室内	室外	室内	室外	室内	室外
产品编号	11099	12878	11100	12716	12550	12880
噪音抑制度	< 85分贝		< 85分贝		< 85分贝	
出口孔径(O.D)	3"(76mm)		4"(102mm)		4"(102mm)	
宽度(W)	851mm		1004mm		1258mm	
深度(D)	750mm		902 mm		953 mm	
高度(H)	566mm		642 mm		940 mm	
输出宽度(WO)	-		-		WO1 = 11.4" / WO2 = 31"	
输出深度(DO)	267mm		312 mm		267 mm	
输出高度(HO)	426mm		445 mm		296 mm	
材质	面板: 聚丙烯(Polypropylene) 基座: 碳钢		面板: 聚丙烯(Polypropylene) 基座: 碳钢		面板: 聚丙烯(Polypropylene) 基座: 碳钢	
表面处理	基座: 粉体涂碳		基座: 粉体涂碳		基座: 粉体涂碳	
重量	54.5kg	61.4kg	75.0kg	81.8kg	134.1kg	147.7kg

### AUTO CAD 2D/3D图档

为方便您的设计及配置，本公司网站提供AUTOCAD 2D/3D图档下载

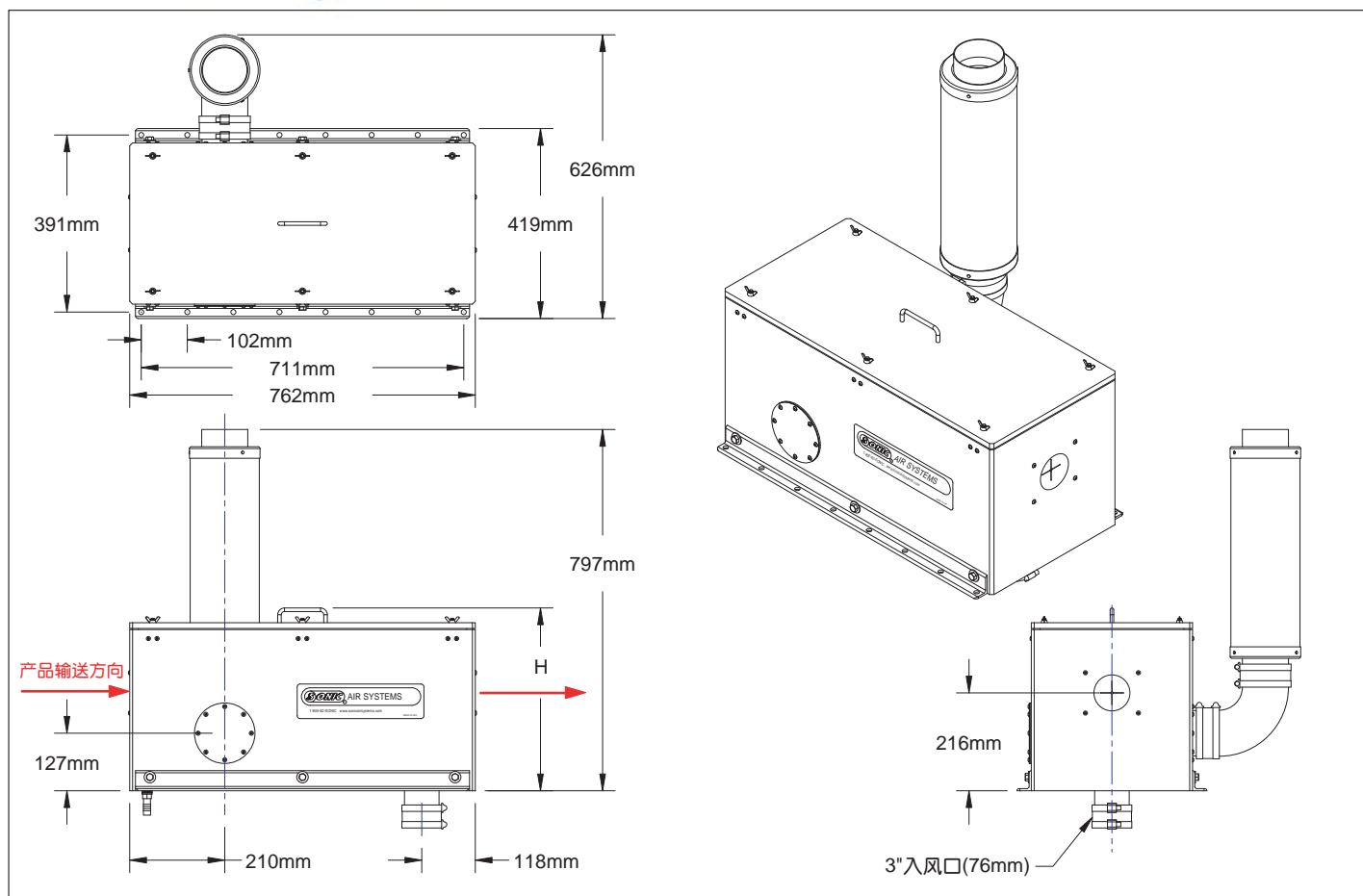


### 典型应用例

将气刷噪音值控制在85分贝以内

### 产品特点

- 专业的隔音结构设计，有效将噪音降到最低
- 专业化设计生产，造形美观隔音效果佳



### 产品规格表

产品名称	标准型气刷消音箱	手动式掀盖气刷消音箱	气动式掀盖气刷消音箱
产品编号	12854	12863	12864
材质	聚丙烯(Polypropylene)	聚丙烯(Polypropylene)	聚丙烯(Polypropylene)
噪音抑制度	< 85分贝	< 85分贝	< 85分贝
高度	403mm	403mm	658mm
重量	11.4kg	11.4kg	18.2kg

### AUTO CAD 2D/3D图档

为方便您的设计及配置，本公司网站提供AUTOCAD 2D/3D图档下载

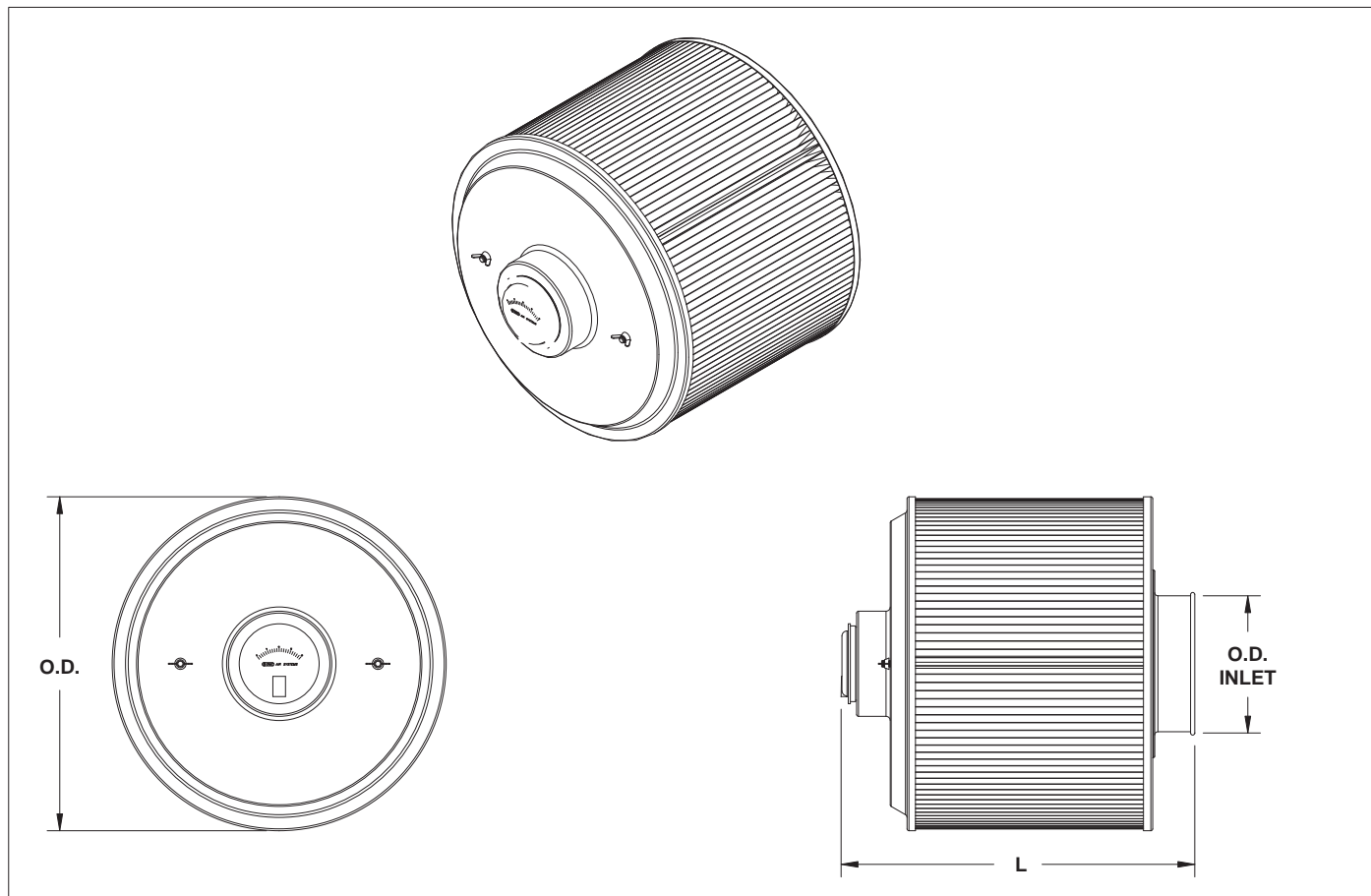


### 典型应用例

过滤进气源，确保气体洁净度，及避免造成鼓风机零件损坏

### 产品特点

- 更换警示计型过滤器，适时提醒您更换时间，避免脏污的气源污染您的产品
- 多种滤材供选择，抛弃式纸质滤材及可清洗式塑胶滤材



### 产品规格表

产品编号	产品类别	最大风量	过滤度	滤材编号	框架材质	表面处理	入口外径	产品外径	长度	重量
10547	纸质滤材	1000CFM	2 micron	10316	碳钢	镀锌	102mm	254mm	330mm	3.4 kg
13138	纸质滤材	1000CFM	2 micron	10316	SUS316	电解抛光	102mm	254mm	330mm	3.4 kg
10972	纸质滤材/更换警示计	1000CFM	2 micron	10316	碳钢	镀锌	102mm	254mm	369mm	2.7 kg
12290	纸质滤材/更换警示计	1000CFM	2 micron	10316	SUS316	电解抛光	102mm	254mm	369mm	2.7 kg
10617	塑胶滤材	1000CFM	5 micron	10317	碳钢	镀锌	102mm	254mm	330mm	4.5 kg
13139	塑胶滤材	1000CFM	5 micron	10317	SUS316	电解抛光	102mm	254mm	330mm	4.5 kg
10976	塑胶滤材/更换警示计	1000CFM	5 micron	10317	碳钢	镀锌	102mm	254mm	369mm	5.3 kg
12291	塑胶滤材/更换警示计	1000CFM	5 micron	10317	SUS316	电解抛光	102mm	254mm	369mm	5.3 kg
12785	塑胶滤材/更换警示计	3500CFM	2 micron	12794	碳钢	镀锌	206mm	499mm	534mm	16.3kg
12469	塑胶滤材/更换警示计	3500CFM	5 micron	12423	碳钢	镀锌	206mm	499mm	534mm	18.6kg

### AUTO CAD 2D/3D图档

为方便您的设计及配置，本公司网站提供AUTOCAD 2D/3D图档下载

# 同轴式HEPA/ULPA过滤器

HEPA / ULPA IN-LINE FILTER

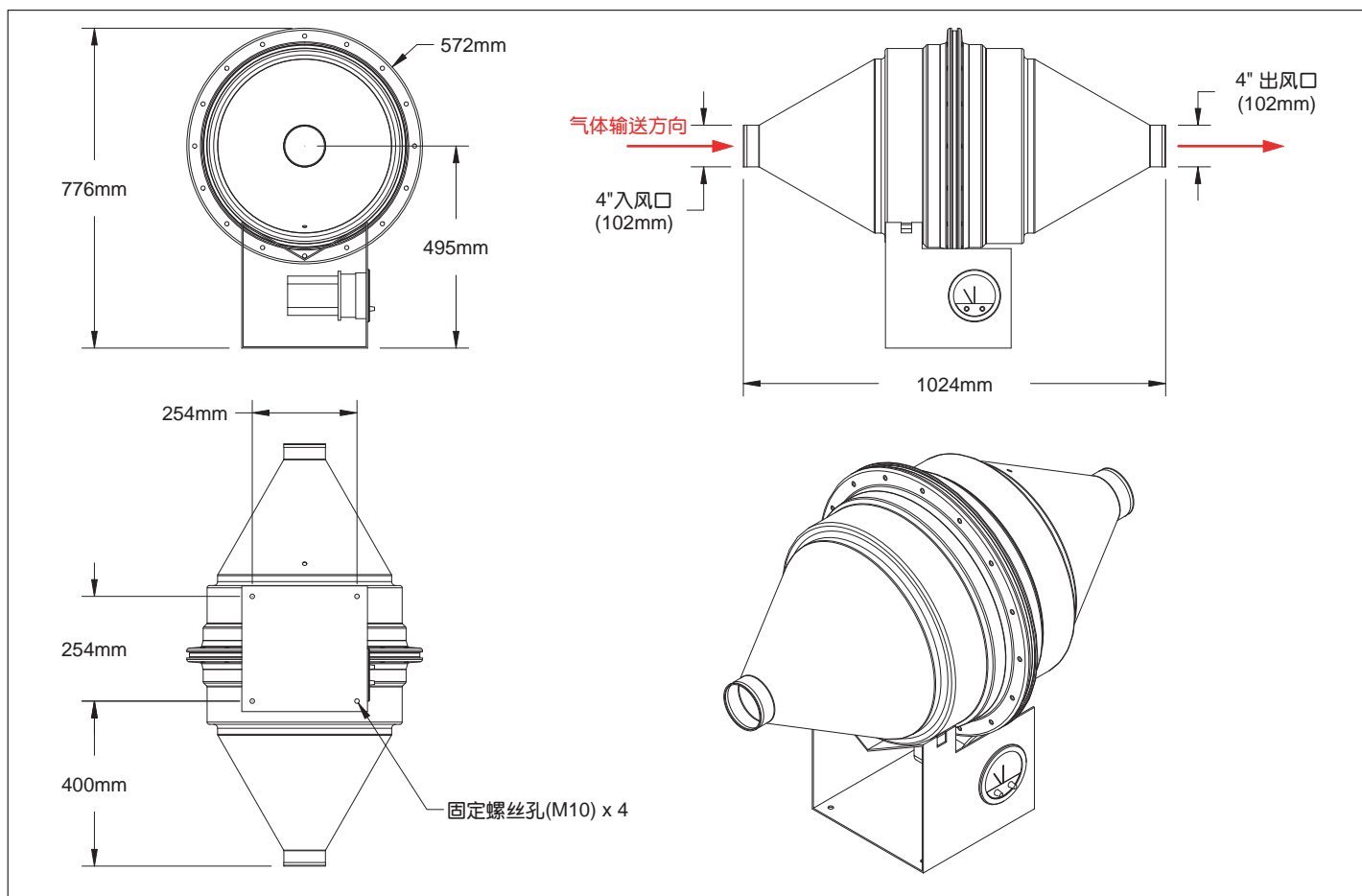


### 典型应用例

半导体产业、光电产业、医疗生技产业等高品质要求之作业环境

### 产品特点

- SONIC高流量HEPA / ULPA超洁净过滤器，是全世界唯一安装在鼓风机送风系统中的过滤器，为您提供 100% 的洁净空气，避免风扇及零件运转过程中所产生的细微粉尘，破坏原有的洁净度要求
- 最小过滤度0.1Micron，最大滤风量1000CFM
- 滤材更换警示计，适时提醒更换滤材，避免脏污气源污染产品

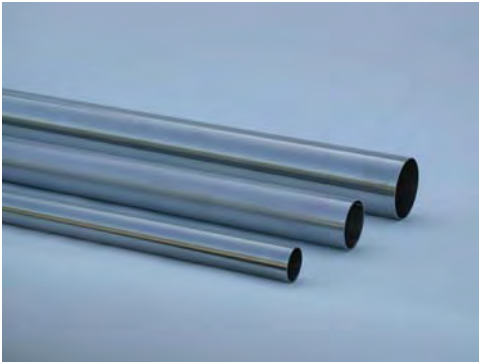


### 产品规格表

产品名称	同轴式 HEPA 过滤器	同轴式 ULPA 过滤器
产品编号	10054	19103
过滤器	0.3Micron	99.999%到达0.12Micron
滤材编号	12148	19109
最大过滤风量	1000CFM (472lps)	1000CFM (472lps)
最大耐压	4.0psi (27.6kpa)	4.0psi (27.6kpa)
最高工作温度	82°C	82°C
材质	铝合金 6061-T0	铝合金 6061-T0
表面处理	阳极硬化处理 / 粉体涂装机座	阳极硬化处理 / 粉体涂装机座
重量	20.9kg	20.9kg

### AUTO CAD 2D/3D图档

为方便您的设计及配置，本公司网站提供AUTOCAD 2D/3D图档下载

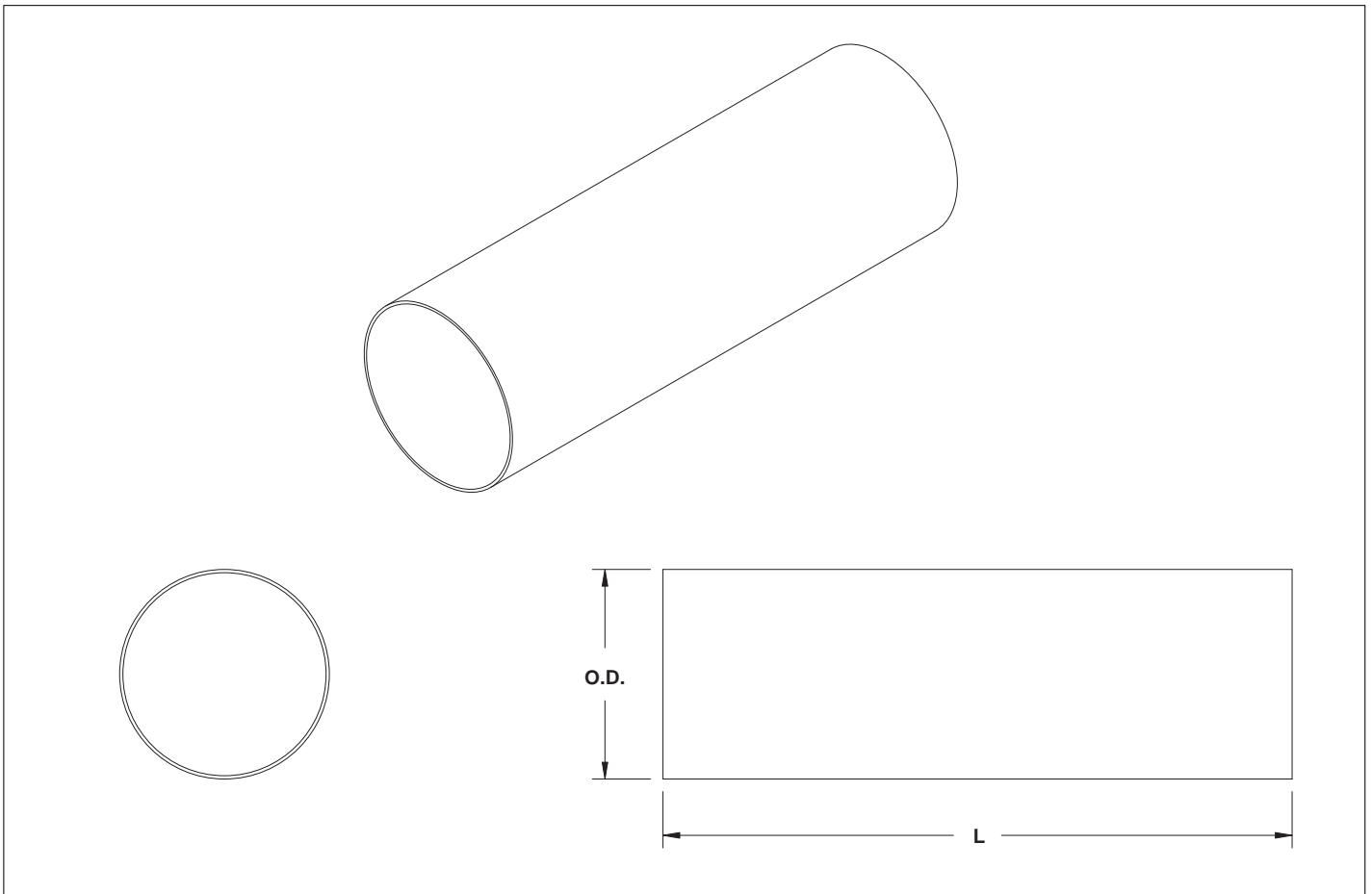


### 典型应用例

鼓风机配管工程

### 产品特点

不锈钢材质耐用度高、经由电解抛光处理，表面光滑压损低



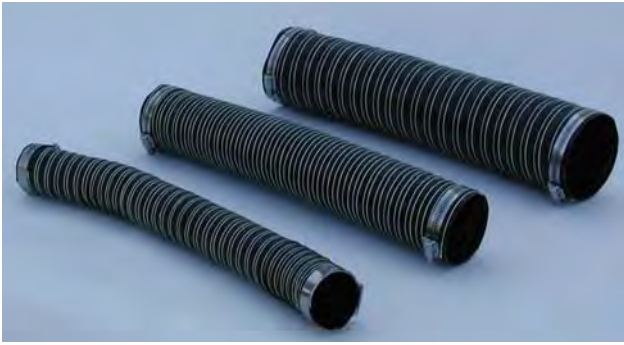
### 产品规格表

产品编号	产品类别	最大长度	外径	管壁厚度	材质	表面处理	重量
10844	2" 不锈钢管	3.05 M	51 mm	1.7 mm	不锈钢SUS304	电解抛光	1.98 kg
11194	3" 不锈钢管	3.05 M	76 mm	1.7 mm	不锈钢SUS304	电解抛光	2.98 kg
10415	3" 不锈钢管 (卫生级)	3.05 M	76 mm	1.7 mm	不锈钢SUS304	研磨处理	2.98 kg
11195	4" 不锈钢管	3.05 M	102mm	1.7 mm	不锈钢SUS304	电解抛光	3.79 kg
12470	4" 不锈钢管 (卫生级)	3.05 M	102mm	1.7 mm	不锈钢SUS304	研磨处理	3.79 kg
12720	6" 不锈钢管	3.05 M	153mm	2.1 mm	不锈钢SUS304	电解抛光	6.74 kg

### AUTO CAD 2D/3D图档

为方便您的设计及配置，本公司网站提供AUTOCAD 2D/3D图档下载



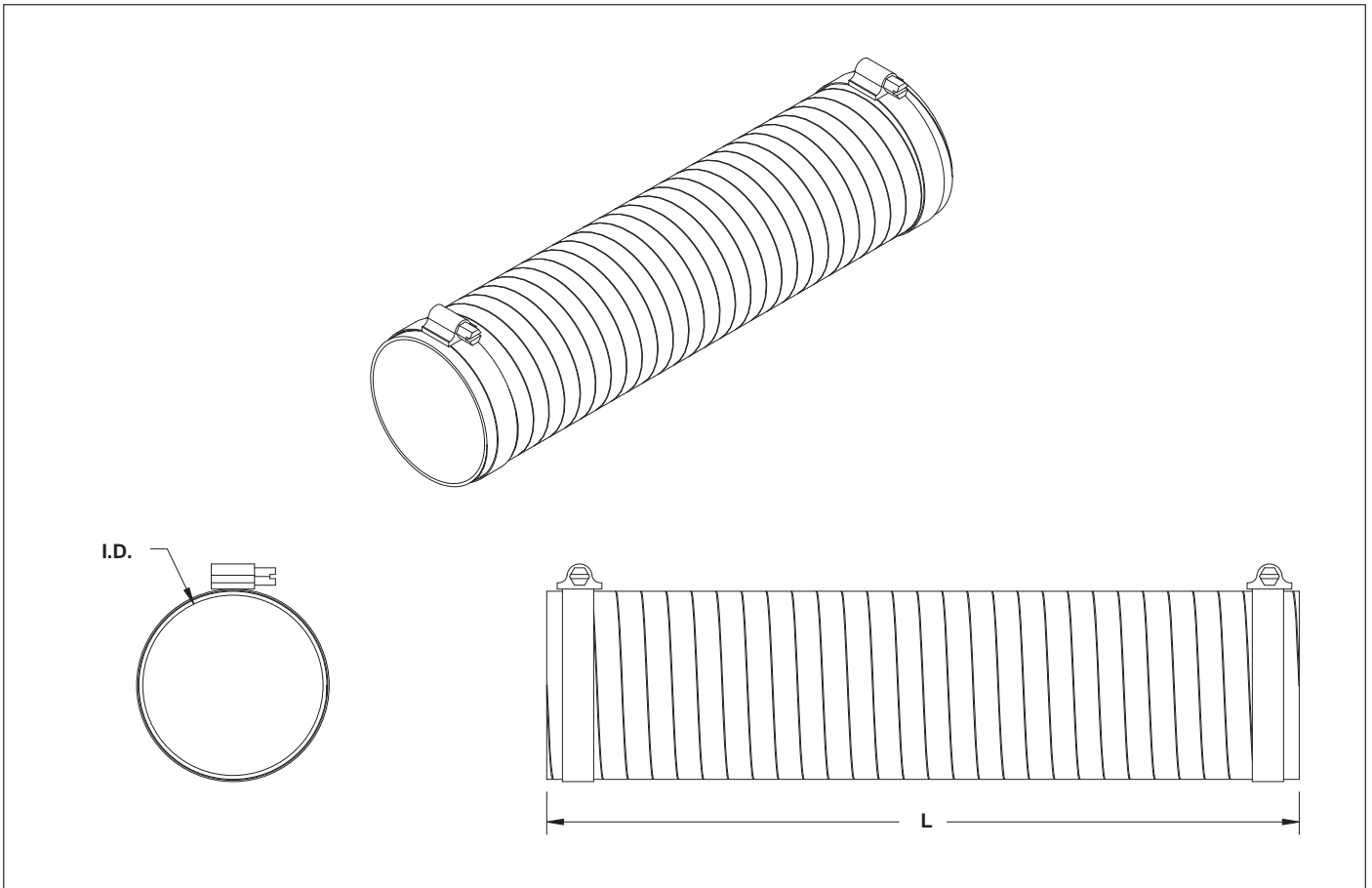


### 典型应用例

经常需要调整或变换风刀位置的工作场所，或不便使用硬管施工的工作环境

### 产品特点

- 耐化学性及耐温表现极佳
- 任意弯曲不断裂
- 剪裁容易，长度可依照实际需要剪裁



### 产品规格表

产品名称	2" 橡胶软管	3" 橡胶软管	4" 橡胶软管	6" 橡胶软管
产品编号	10433	10434	10435	12818
材质	橡胶加玻璃纤维	橡胶加玻璃纤维	橡胶加玻璃纤维	橡胶加玻璃纤维
工作温度范围	-54°C ~ 149°C	-54°C ~ 149°C	-54°C ~ 149°C	-54°C ~ 149°C
内径(I.D)	51mm	76mm	102mm	153mm
最长长度(L)	3.65m	3.65m	3.65m	3.65m
重量	0.28kg/m	0.42kg/m	0.69kg/m	0.91kg/m

### AUTO CAD 2D/3D图档

为方便您的设计及配置，本公司网站提供AUTOCAD 2D/3D图档下载

# 45/90度弯头

## 45 / 90 DEGREE ELBOW

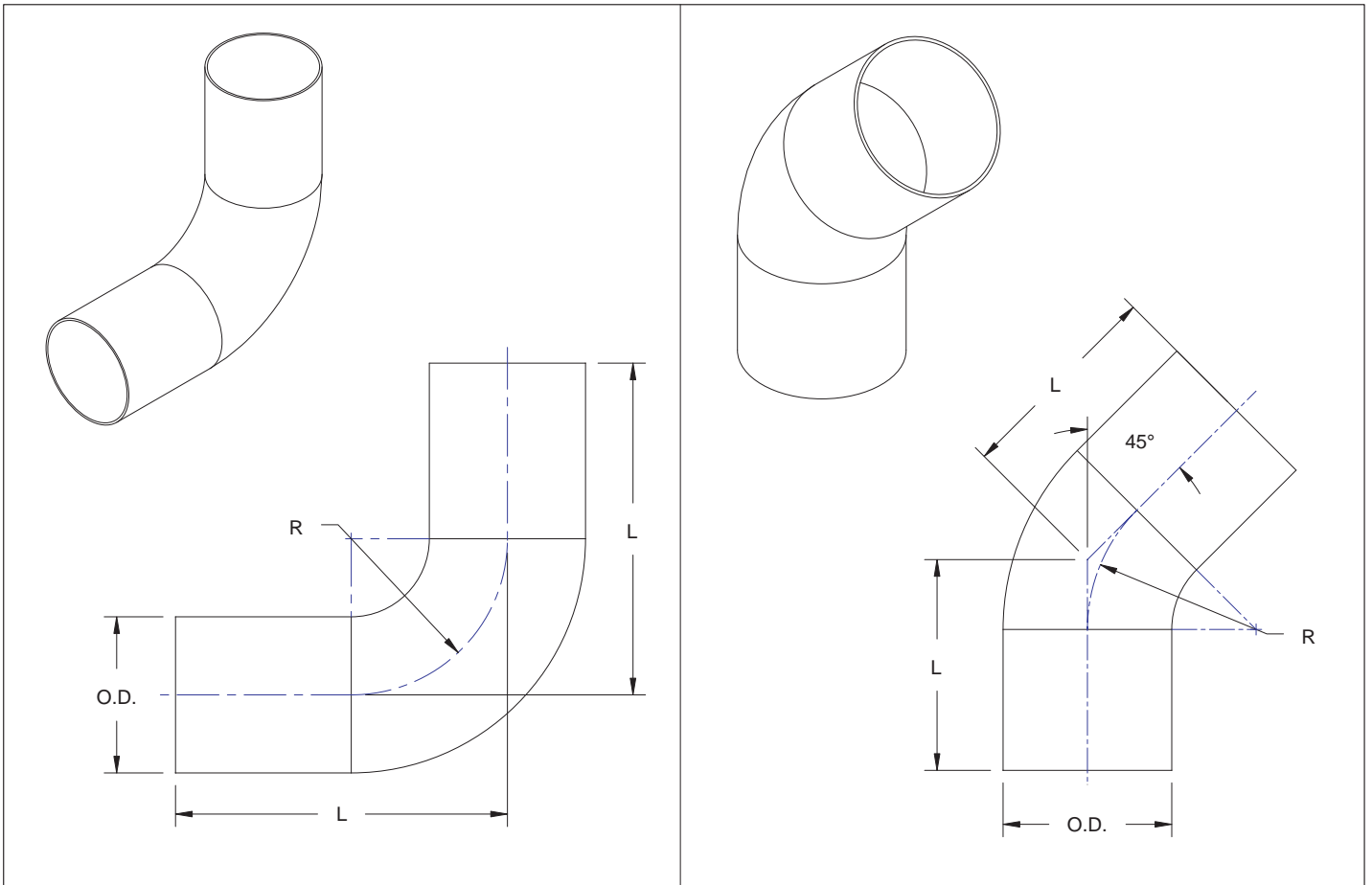


### 典型应用例

鼓风机配管工程

### 产品特点

不锈钢材质耐化学性佳，表面经由电解抛光或电镀处理，质感细致光滑，压损低



### 产品规格表

产品编号	产品名称	外径 (O.D)	半径 (R)	长度 (L)	材质	表面处理	重量
10954	2" - 45° 碳钢弯头	51 mm	51 mm	76 mm	碳钢	电镀	0.3 kg
11739	2" - 45° 不锈钢弯头	51 mm	51 mm	83 mm	不锈钢	电解抛光	0.3 kg
11110	3" - 45° 碳钢弯头	76 mm	76 mm	102mm	碳钢	电镀	0.6 kg
11740	3" - 45° 不锈钢弯头	76 mm	76 mm	92 mm	不锈钢	电解抛光	0.5 kg
11115	4" - 45° 碳钢弯头	102mm	102mm	127mm	碳钢	电镀	1.0 kg
11741	4" - 45° 不锈钢弯头	102mm	102mm	126mm	不锈钢	电解抛光	1.2 kg
12753	6" - 45° 锌弯头	153mm	153mm	127mm	锌	电镀	1.4 kg
12721	6" - 45° 不锈钢弯头	153mm	153mm	178mm	不锈钢	电解抛光	2.6 kg
11869	2" - 90° 碳钢弯头	51 mm	51 mm	91 mm	碳钢	电镀	0.3 kg
11736	2" - 90° 不锈钢弯头	51 mm	51 mm	103mm	不锈钢	电解抛光	0.3 kg
11114	3" - 90° 碳钢弯头	76 mm	76 mm	141mm	碳钢	电镀	0.7 kg
11737	3" - 90° 不锈钢弯头	76 mm	76 mm	159mm	不锈钢	电解抛光	0.8 kg
10870	4" - 90° 碳钢弯头	102mm	102mm	192mm	碳钢	电镀	1.3 kg
11738	4" - 90° 不锈钢弯头	102mm	102mm	210mm	不锈钢	电解抛光	1.7 kg
12752	6" - 90° 锌弯头	153mm	153mm	213mm	锌	电镀	2.0 kg
12722	6" - 90° 不锈钢弯头	153mm	153mm	280mm	不锈钢	电解抛光	3.6 kg

### AUTO CAD 2D/3D图档

为方便您的设计及配置，本公司网站提供AUTOCAD 2D/3D图档下载

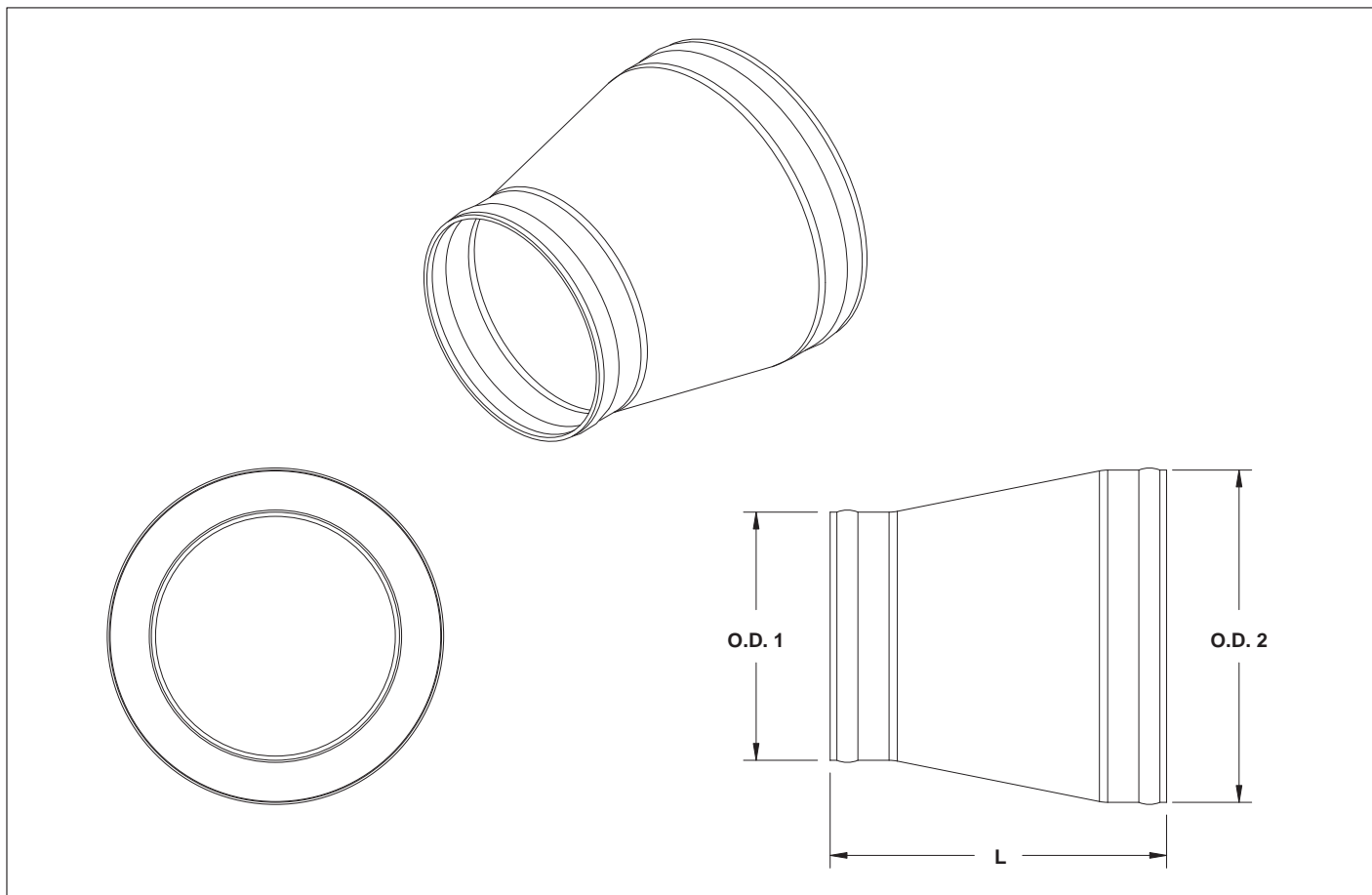


### 典型应用例

配管工程中转换管径使用

### 产品特点

- 经由电解抛光处理，表面光滑压损低
- 接合处环形凸起，搭配橡胶套管及管束使用，牢固不脱



### 产品规格表

产品类别	3" to 2" 管径转接头	4" to 3" 管径转接头	6" to 4" 管径转接头
产品编号	10841	10958	12541
外径(O.D1)	51 mm	76 mm	102mm
外径(O.D2)	76 mm	102mm	153mm
长度(L)	102mm	102mm	254mm
材质	不锈钢 SUS304	不锈钢 SUS304	不锈钢 SUS304
表面处理	电解抛光	电解抛光	电解抛光
重量	0.13kg	0.14kg	0.66kg

### AUTO CAD 2D/3D图档

为方便您的设计及配置，本公司网站提供AUTOCAD 2D/3D图档下载



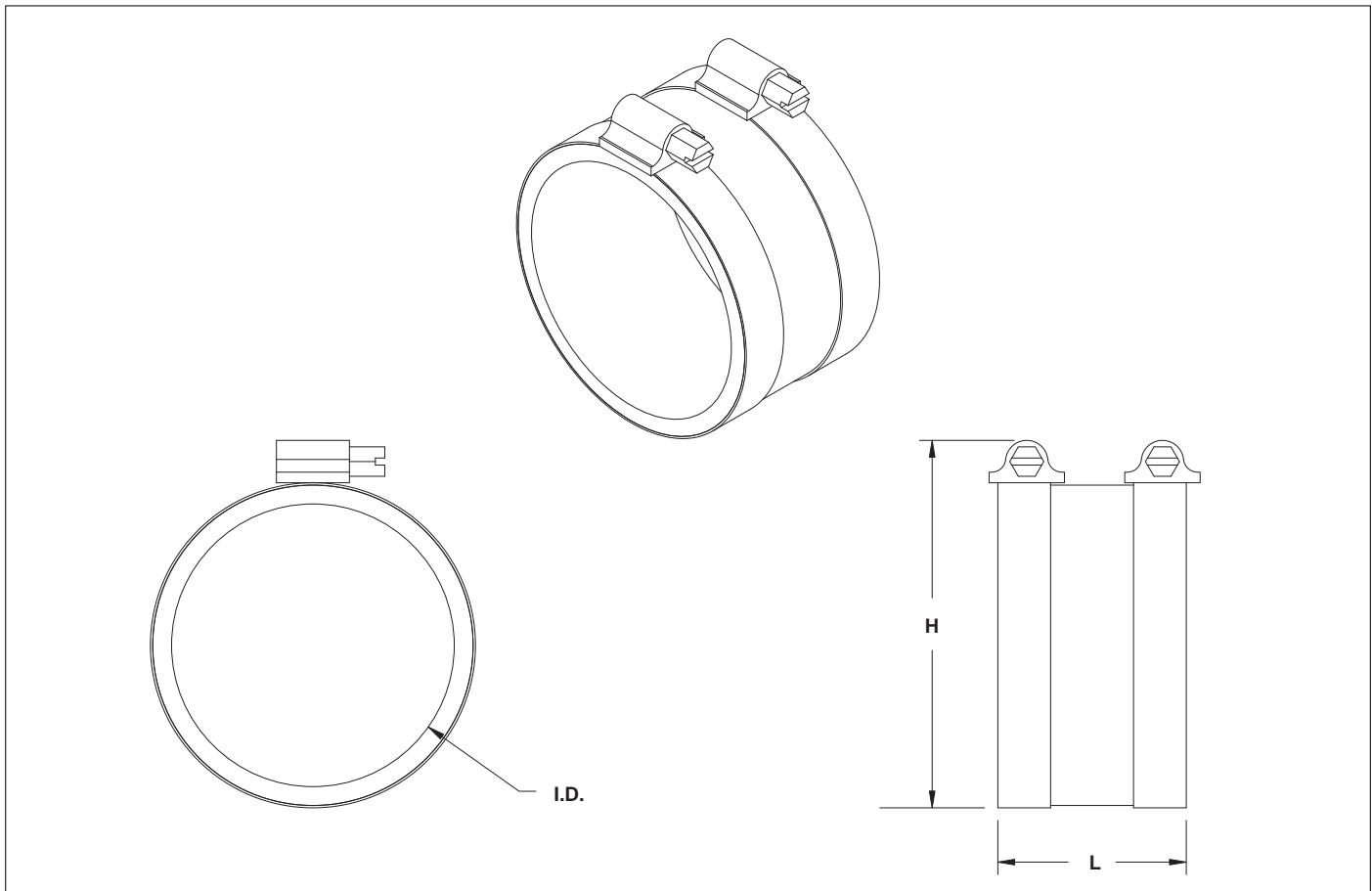


### 典型应用例

配管工程中用来连结各种管配件

### 产品特点

- 施工快速，拆装方便密封性佳
- 耐化学性及耐温性佳



### 产品规格表

产品名称	2"套管 + 管束	2-1/2"套管 + 管束	3"套管 + 管束	3-1/2"套管 + 管束	4"套管 + 管束	4-1/2"套管 + 管束	6"套管 + 管束	6-1/2"套管 + 管束
产品编号	10038	12837	10039	12831	10040	12841	12679	12849
内径 (I.D)	51mm	61mm	76mm	89 mm	102mm	115mm	153mm	165mm
长度 (L)	51mm	51mm	51mm	51 mm	51 mm	51 mm	102mm	102mm
高度 (H)	66mm	82mm	99mm	107mm	125mm	133mm	176mm	183mm
材质	EPDM套管 不锈钢管束	EPDM套管 不锈钢管束	EPDM套管 不锈钢管束	EPDM套管 不锈钢管束	EPDM套管 不锈钢管束	EPDM套管 不锈钢管束	EPDM套管 不锈钢管束	EPDM套管 不锈钢管束
工作温度范围	-40 ~135°C	-40 ~135°C	-40 ~135°C	-40 ~135°C	-40 ~135°C	-40 ~135°C	-40 ~135°C	-40 ~135°C
重量	0.11kg	0.15kg	0.15kg	0.20kg	0.22kg	0.25kg	0.50kg	0.55kg

### AUTO CAD 2D/3D图档

为方便您的设计及配置，本公司网站提供AUTOCAD 2D/3D图档下载

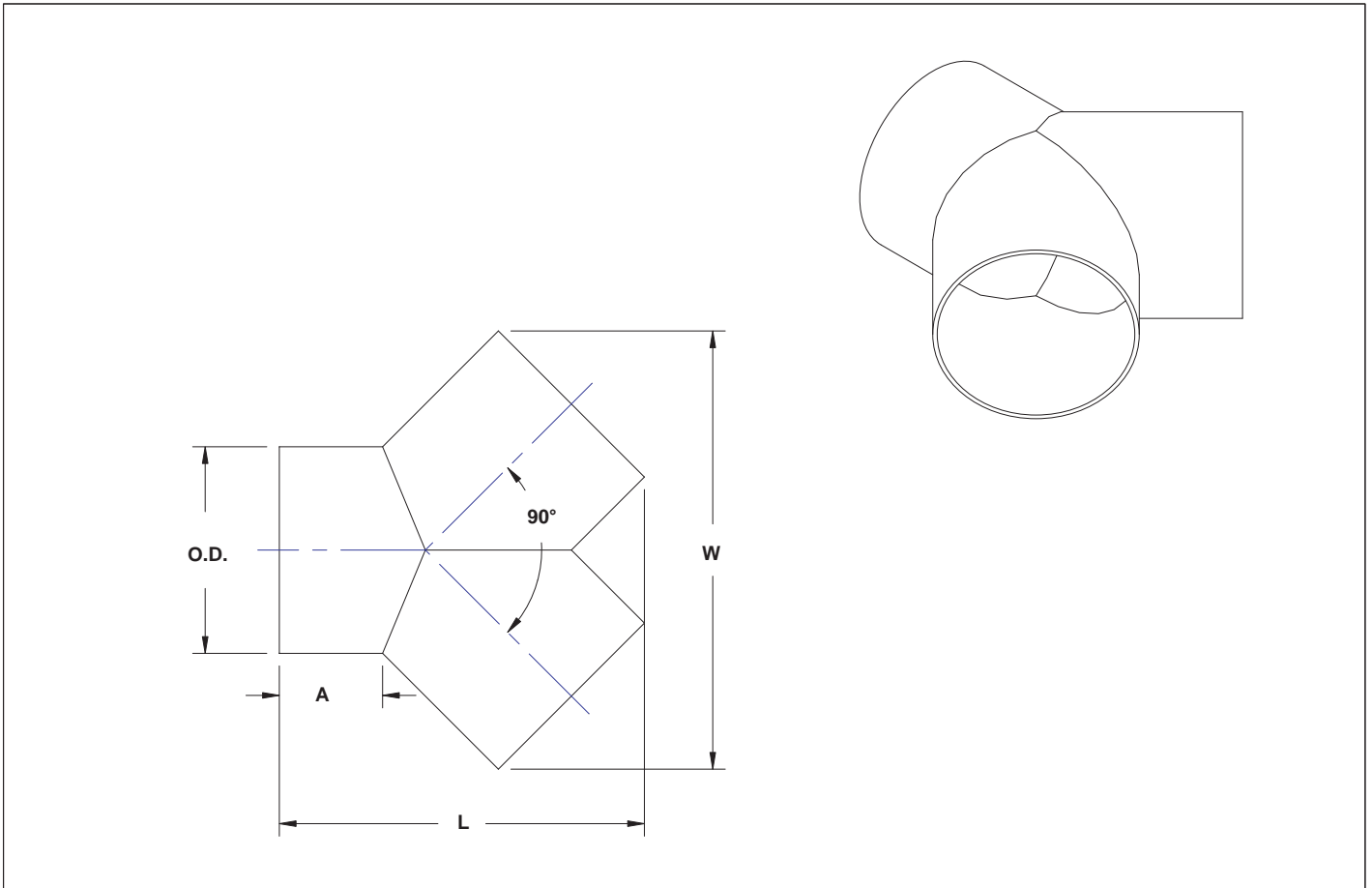


### 典型应用例

同时使用多支风刀、喷嘴或气刷时，必须使用歧管进行配管工程，平衡风压

### 产品特点

不锈钢材质耐化学性佳，表面经由电解抛光处理，质感细致光滑，压损低



### 产品规格表

产品编号	产品类别	外径 (O.D)	颈部 (A)	长度 (L)	宽度 (W)	材质	表面处理	重量
11383	2" 不锈钢Y型歧管	51 mm	26mm	112mm	130mm	不锈钢 SUS304	电解抛光	0.2 kg
12113	3" 不锈钢Y型歧管	76 mm	38mm	135mm	163mm	不锈钢 SUS304	电解抛光	0.4 kg
20038	4" 不锈钢Y型歧管	102mm	38mm	168mm	216mm	不锈钢 SUS304	电解抛光	0.7 kg
12819	6" 不锈钢Y型歧管	153mm	76mm	270mm	326mm	不锈钢 SUS304	电解抛光	2.4 kg

### AUTO CAD 2D/3D图档

为方便您的设计及配置，本公司网站提供AUTOCAD 2D/3D图档下载



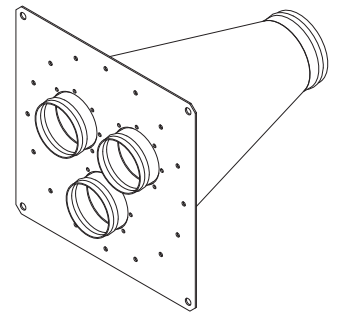
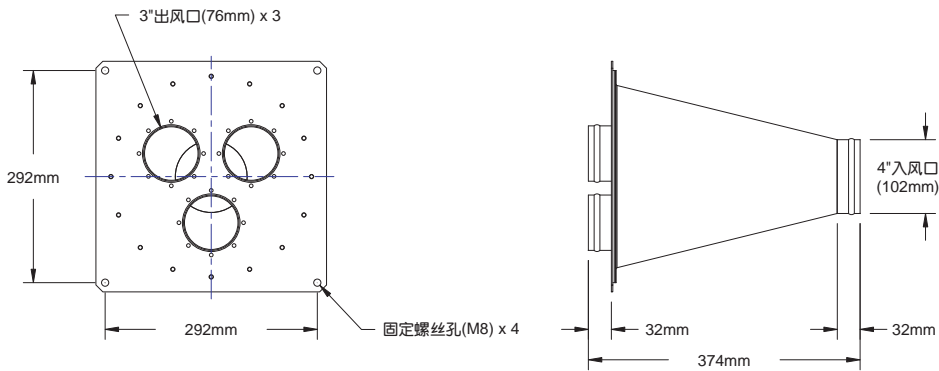
### 典型应用例

同时使用多支风刀、喷嘴或气刷时，必须使用歧管进行配管工程，平衡风压

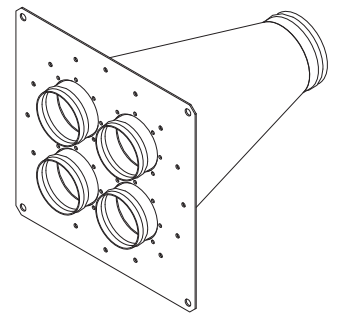
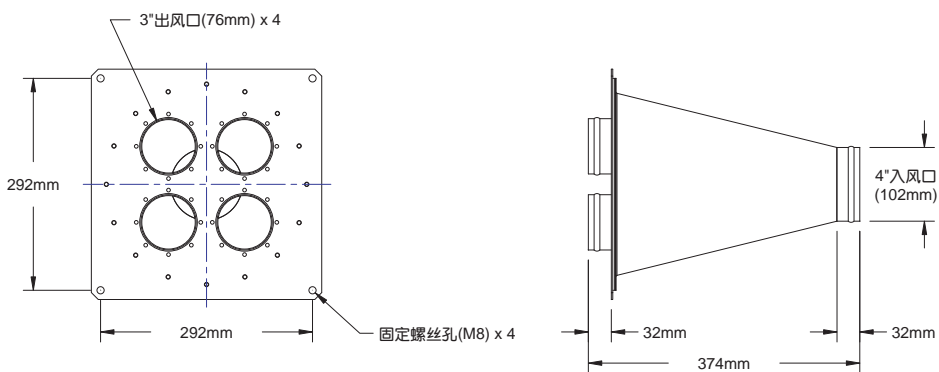
### 产品特点

- 不锈钢材质耐化学性佳
- 表面经由电解抛光处理，平顺光滑压损低
- 100%经由压力平衡校正，出口风量分配均匀

### 一对三歧管



### 一对四歧管



### 产品规格表

产品类别	4" 一对三歧管	4" 一对四歧管
产品编号	12129	12131
出风口数量	3	4
工作温度范围	-40°C 至 105°C	-40°C 至 105°C
材质	不锈钢 SUS304	不锈钢 SUS304
表面处理	电解抛光	电解抛光
重量	2.9kg	3.0kg

### AUTO CAD 2D/3D图档

为方便您的设计及配置，本公司网站提供AUTOCAD 2D/3D图档下载



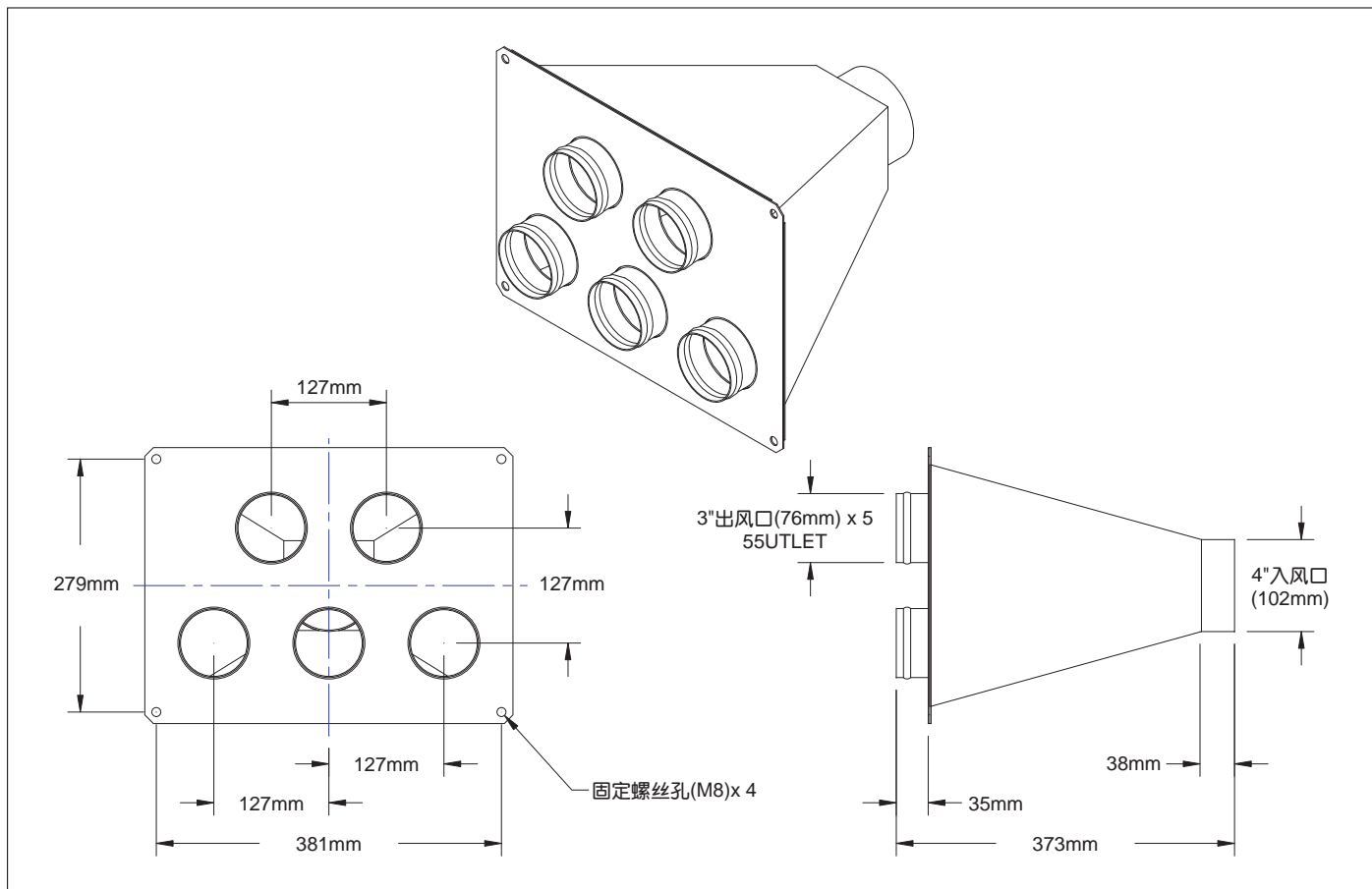


### 典型应用例

同时使用多支风刀、喷嘴或气刷时，必须使用歧管进行配管工程，平衡风压

### 产品特点

- 不锈钢材质耐化学性佳
- 表面经由电解抛光处理，平顺光滑压损低
- 100%经由压力平衡校正，出口风量分配均匀



### 产品规格表

产品类别	4"一对五歧管
产品编号	12153
出风口数量	5
工作温度范围	-40°C 至105°C
材质	不锈钢 SUS304
表面处理	电解抛光
重量	5.4kg

### AUTO CAD 2D/3D图档

为方便您的设计及配置，本公司网站提供AUTOCAD 2D/3D图档下载

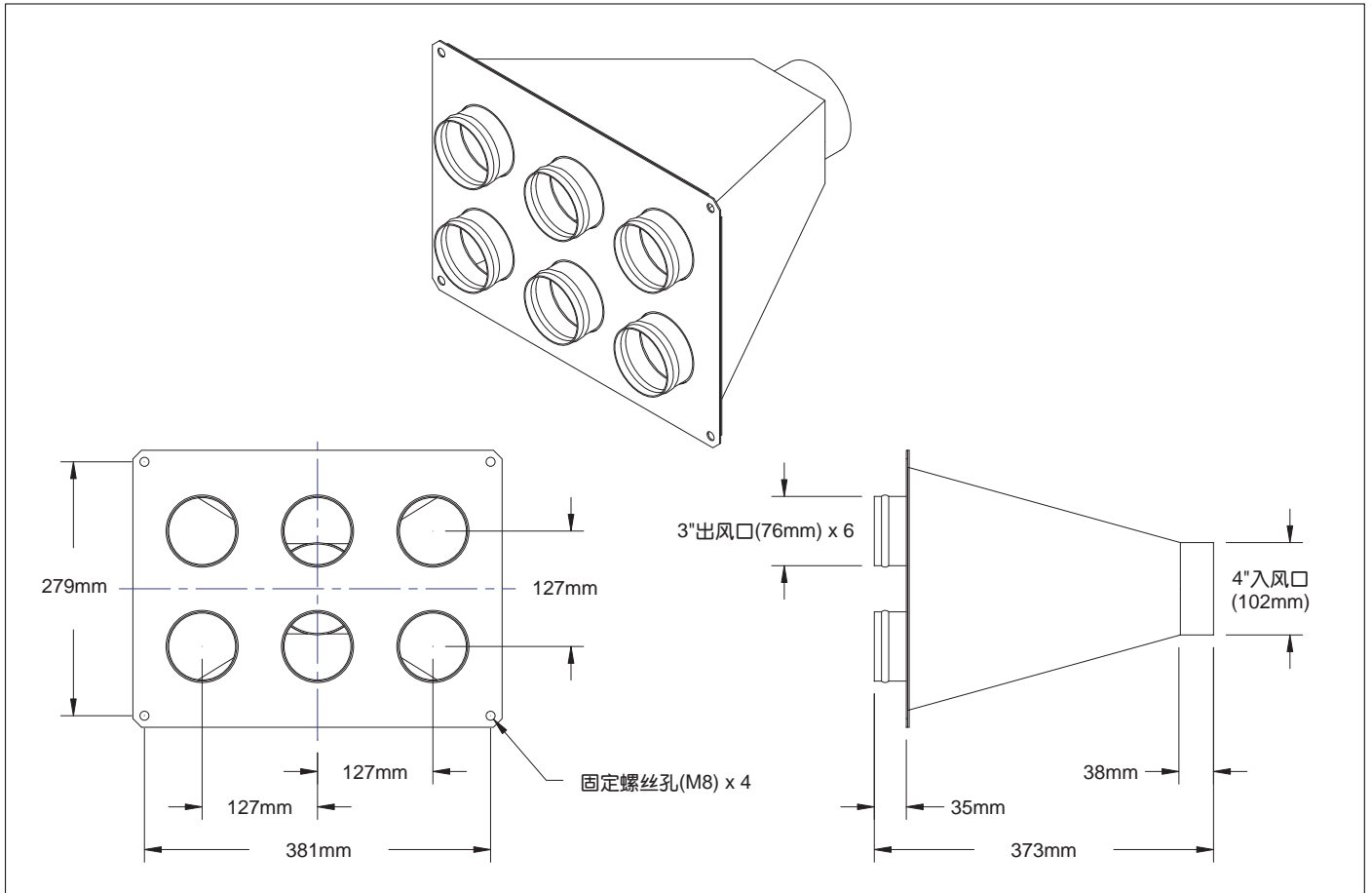


### 典型应用例

同时使用多支风刀、喷嘴或气刷时，必须使用歧管进行配管工程，平衡风压

### 产品特点

- 不锈钢材质耐化学性佳
- 表面经由电解抛光处理，平顺光滑压损低
- 100%经由压力平衡校正，出口风量分配均匀



### 产品规格表

产品类别	4"一对六歧管
产品编号	11895
出风口数量	6
工作温度范围	-40°C 至105°C
材质	不锈钢 SUS304
表面处理	电解抛光
重量	5.4kg

### AUTO CAD 2D/3D图档

为方便您的设计及配置，本公司网站提供AUTOCAD 2D/3D图档下载

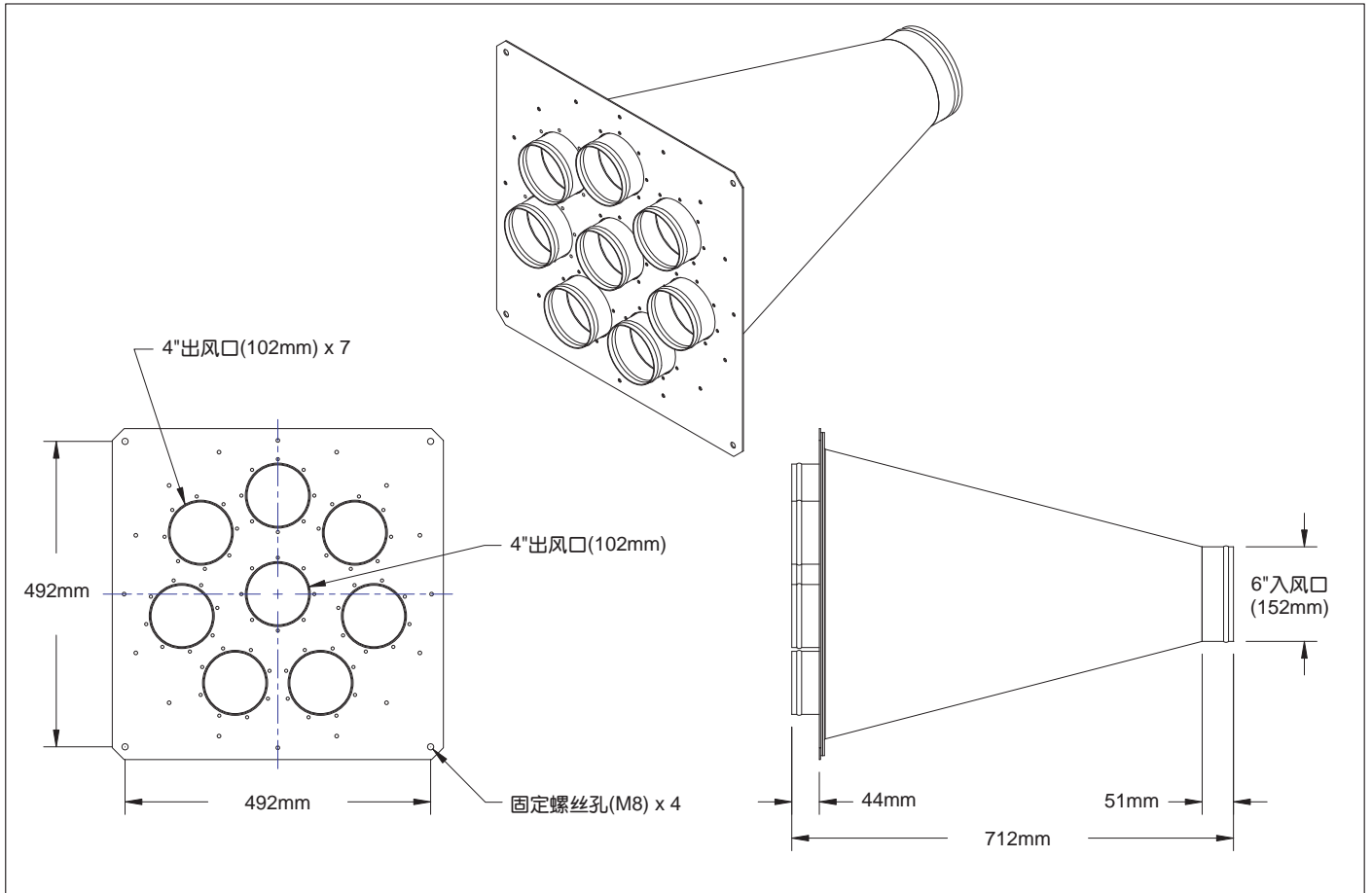


### 典型应用例

同时使用多支风刀、喷嘴或气刷时，必须使用歧管进行配管工程，平衡风压

### 产品特点

- 不锈钢材质耐化学性佳
- 表面经由电解抛光处理，平顺光滑压损低
- 100%经由压力平衡校正，出口风量分配均匀



### 产品规格表

产品类别	4"一对八歧管
产品编号	12431
出风口数量	8
工作温度范围	-40°C 至105°C
材质	不锈钢 SUS304
表面处理	电解抛光
重量	7.8kg

### AUTO CAD 2D/3D图档

为方便您的设计及配置，本公司网站提供AUTOCAD 2D/3D图档下载



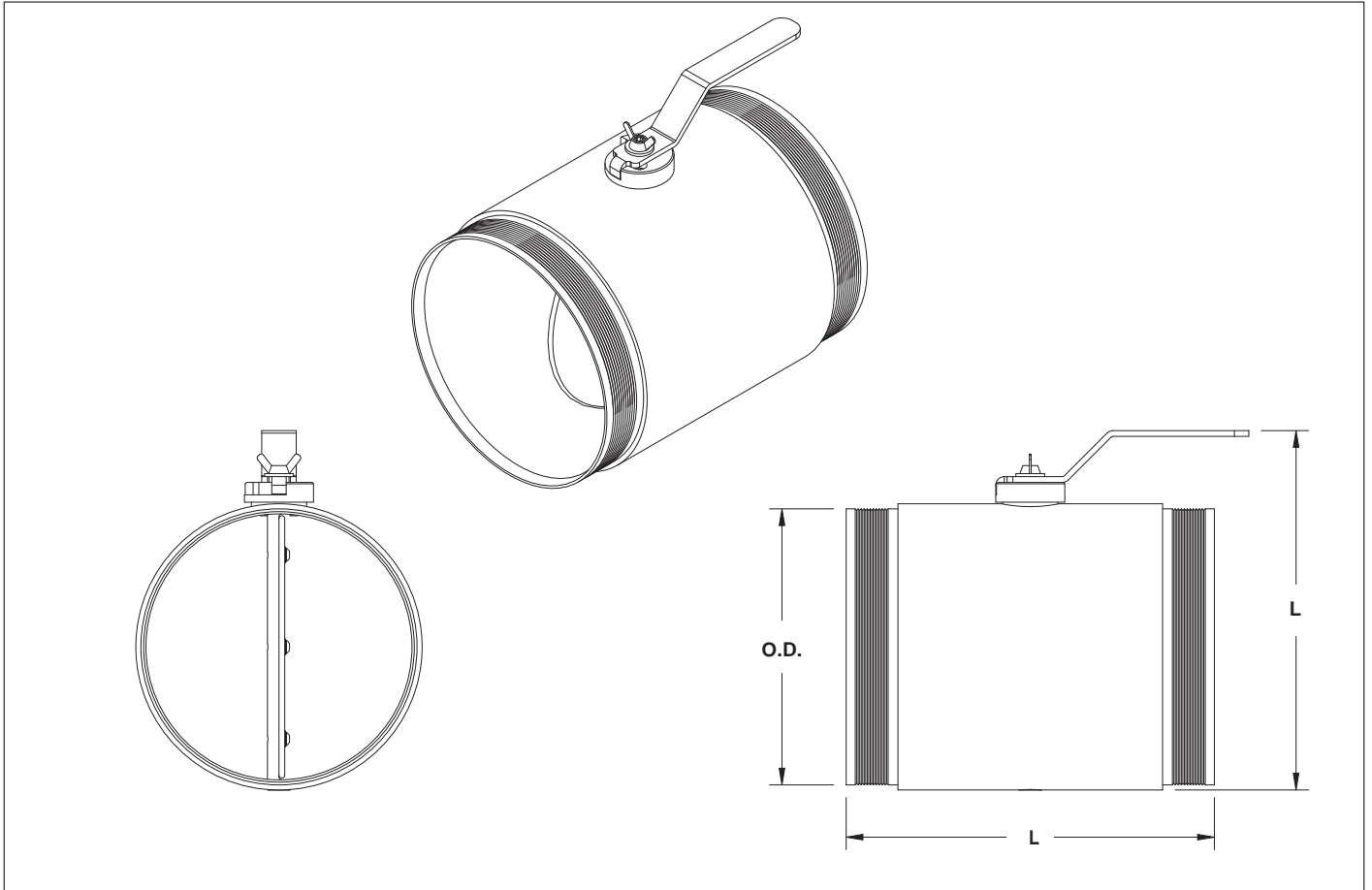


### 典型应用例

调整风量大小

### 产品特点

- 特殊旋转机构设计，风量调整不费力
- 表面光滑，压损低
- 多种尺寸及材质可选择



### 产品规格表

产品名称	3"蝶阀			4"蝶阀			6"蝶阀		
产品编号	10431	13086	13338	10515	13336	13090	12876	13337	13339
外径(O.D)	76 mm			102mm			153mm		
长度(L)	127mm			127mm			204mm		
高度(H)	118mm			127mm			199mm		
工作温度范围	-23°C ~ 107°C			-23°C ~ 107°C			-23°C ~ 107°C		
材质	铝合金	铝合金	不锈钢	铝合金	铝合金	不锈钢	铝合金	铝合金	不锈钢
表面处理	电镀	硬化处理	电解抛光	电镀	硬化处理	电解抛光	电镀	硬化处理	电解抛光
重量	0.45kg	0.45kg	1.28kg	0.73kg	0.73kg	2.05kg	1.55kg	1.55kg	4.32kg

### AUTO CAD 2D/3D图档

为方便您的设计及配置，本公司网站提供AUTOCAD 2D/3D图档下载

# 止回阀

## (CHECK VALVES)

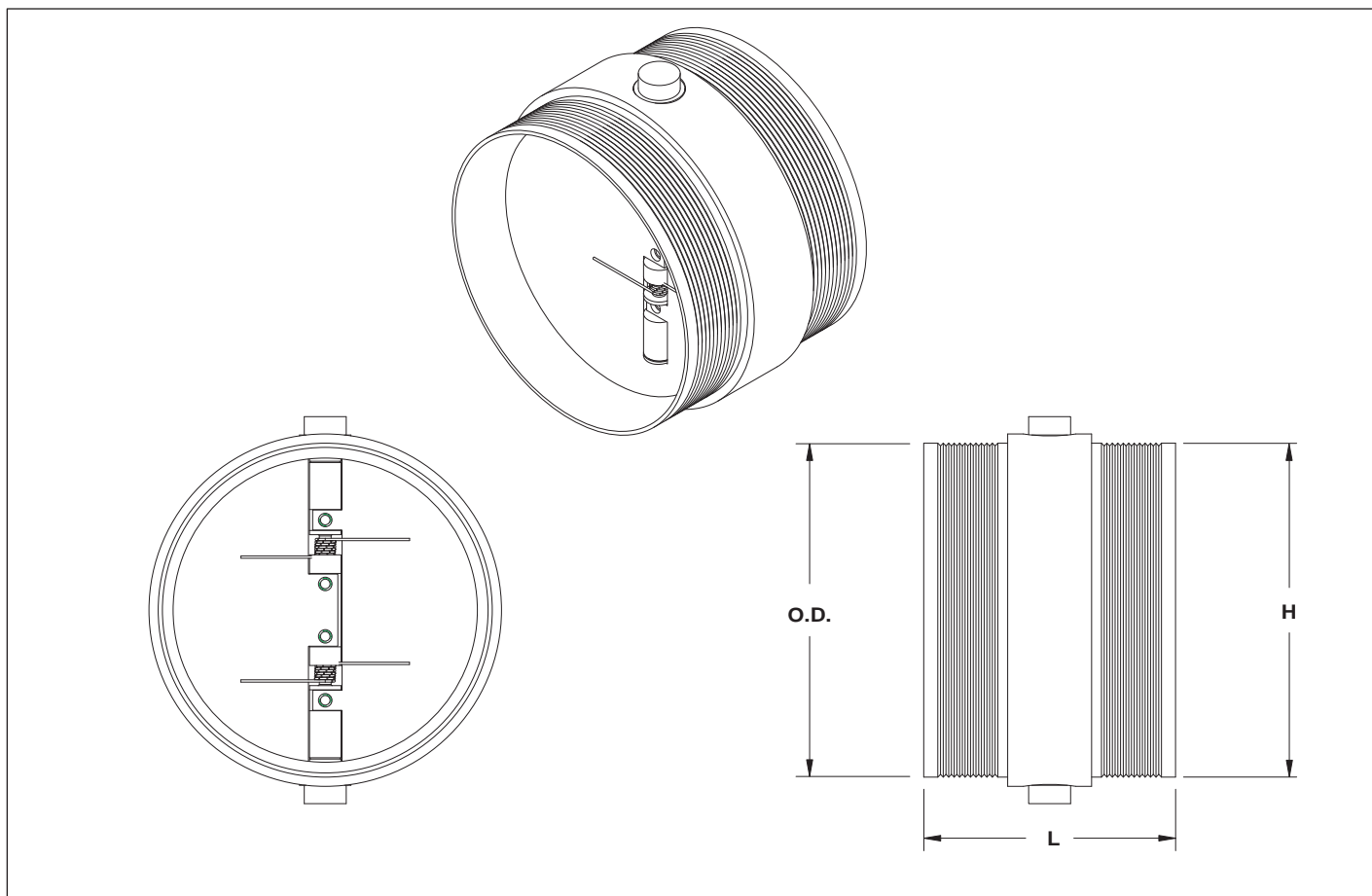


### 典型应用例

强制气体单向输送，防止逆流，消除回压冲击

### 产品特点

- 专业设计，坚固耐用
- 表面光滑，压损低
- 多种尺寸可选择



### 产品规格表

产品名称	3" 止回阀	4" 止回阀	6" 止回阀
产品编号	13342	13343	13344
外径(O.D)	76mm	102mm	153mm
长度(L)	76mm	76 mm	127mm
高度(H)	95mm	121mm	172mm
材质	铝合金 6061-T6	铝合金 6061-T6	铝合金 6061-T6
表面处理	电镀	电镀	电镀
重量	0.45kg	0.73kg	1.55kg

### AUTO CAD 2D/3D图档

为方便您的设计及配置，本公司网站提供AUTOCAD 2D/3D图档下载

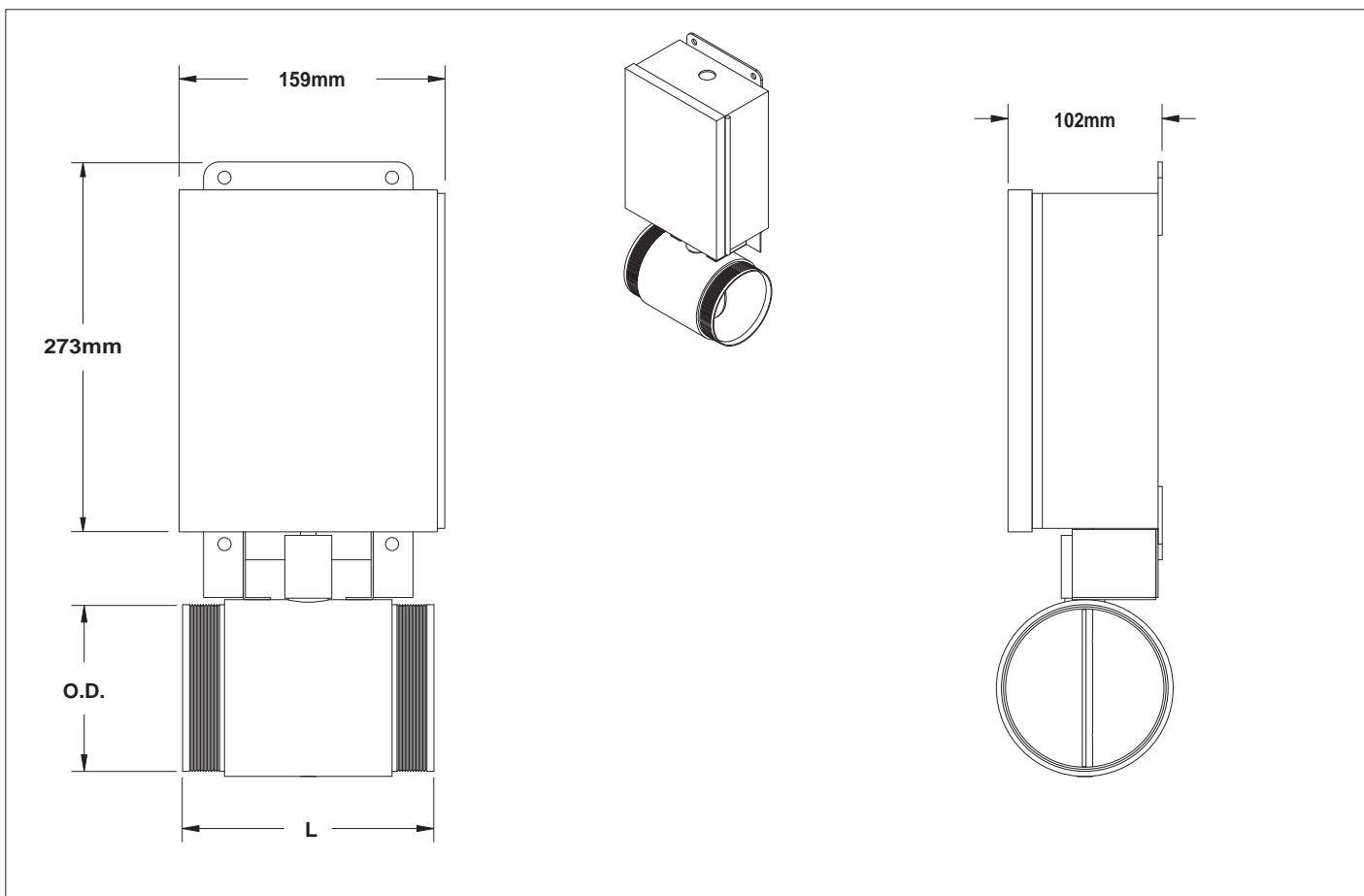


### 典型应用例

与制程设备自控元件连结，依制程需要适时开启或关闭送风系统

### 产品特点

- 专业设计，坚固耐用
- 表面光滑，压损低
- 多种尺寸及材质可选择
- 欧美安规认证产品，安全品质有保障



### 产品规格表

产品名称	3" 电动蝶阀		4" 电动蝶阀		6" 电动蝶阀	
产品编号	13345	13348	13284	13393	13395	13396
外径(O.D)	76 mm		102mm		153mm	
长度(L)	127mm		152mm		204mm	
工作温度范围	-23°C ~ 107°C		-23°C ~ 107°C		-23°C ~ 107°C	
电源	110V/60HZ 及 220V/60HZ		110V/60HZ 及 220V/60HZ		110V/60HZ 及 220V/60HZ	
材质	铝合金	铝合金	铝合金	铝合金	铝合金	铝合金
表面处理	亮白硬阳	硬阳处理	亮白硬阳	硬阳处理	亮白硬阳	硬阳处理
重量	5.55kg	5.55kg	5.82kg	5.82kg	6.64kg	6.64kg

### AUTO CAD 2D/3D图档

为方便您的设计及配置，本公司网站提供AUTOCAD 2D/3D图档下载





### 鼓风机的特殊要求

针对工作环境的不同需要，我们提供您最佳的指定服务项目，“客户的满意”是我们的企业宗旨。

- 一、驱动马达：各品牌防水型马达、防爆型马达、液压马达及电动马达
- 二、特殊涂装：耐气候涂装、耐酸硷涂装
- 三、法兰接合口：各种尺寸法兰片 (ANSI、JIS)
- 四、特殊包装：针对无尘室的严苛环境，我们提供特殊的包装材料
- 五、鼓风机消音箱及机座：针对您的要求订制适当尺寸的消音箱或机座



### 手持式风枪

许多工作环境经常需要使用风枪来去除工具机或工件上的毛屑及水份，一般常见的空压机风枪，不但吹除面积小，而且风量有限，SONIC手持式风枪的强劲风力绝对是您最佳的帮手。



### 静电消除棒

指定在风刀出风口安装适当尺寸的静电消除棒，用来去除工件上的静电，一向都是客户热门的指定服务项目之一，模组化的装配方式，完全不须要任何改装，静电抑制效果更是深受好评。



### ABS直管及ABS管件

为了替客户省下高昂的配管费用，我们另外提供了一系列的ABS直管及ABS配管零件，ABS材质重量轻、韧性佳、耐温度高、裁切容易，非常适合用一般的配管环境。

# 常用单位换算表

## (CONVERSIONS AND EQUATIONS)



风压单位换算表

psi	kpa	kg/cm <sup>2</sup>	mm of H <sub>2</sub> O (mmaq)	cm of H <sub>2</sub> O	feet of H <sub>2</sub> O	inches of H <sub>2</sub> O	mm of Hg	inches of Hg	atm	bar	mbar	Mpa
1	6.8948	0.0703	703.069	70.3069	2.3067	27.6807	51.7149	2.0360	0.0680	0.0689	68.9476	0.0069
0.1450	1	0.0102	101.975	10.1975	0.3346	4.0147	7.5006	0.2953	0.0097	0.01	10	0.01
14.2233	98.0669	1	10000.03	1000.026	32.8093	393.712	735.559	28.959	0.9678	0.9807	1013.25	0.098
0.00142	0.00981	0.0001	1	0.1	0.00328	0.03937	0.07355	0.002896	0.000097	0.000098	0.09806	0.0000098
0.0142	0.098	0.00099	10	1	0.0328	0.3937	0.7355	0.02896	0.00097	0.00098	0.9806	0.000098
0.4335	2.9689	0.0304	304.8	30.48	1	12	22.4192	0.8826	0.2949	0.2969	29.689	0.00298
0.03613	0.2491	0.00254	25.4	2.54	0.08333	1	1.8683	0.07355	0.00246	0.00249	2.4909	0.000249
0.01933	0.13332	0.00136	13.596	1.3596	0.0446	0.5352	1	0.03937	0.001315	0.001333	1.33322	0.00013
0.4912	3.3864	0.0345	345.325	34.5325	1.13295	13.5955	25.4	1	0.033421	0.033863	33.8639	0.00386
14.696	101.3253	1.0332	10332.63	1033.263	33.8995	406.794	760	29.9213	1	1.01325	1013.25	0.1013
14.5038	100	1.0197	10197.47	1019.747	33.4833	401.8596	750.0626	29.53	0.986923	1	1000	0.1
0.0145	0.1	0.001019	10.19	1.019	0.003456	0.40146	0.75006	0.02953	0.00099	0.001	1	0.0001
145.0377	1000	10.197	101974.5	10197.45	334.56	4014.74	7500.61	295.299	9.669	10	10000	1

风量单位换算表

GPM	L/min	L/Hour	CFH	CFM	M <sup>3</sup> /min	M <sup>3</sup> /Hour
1	3.785	227.1	8.021	0.1337	3.785 x 10 <sup>-3</sup>	0.2271
0.264	1	60	2.119	0.035	0.001	0.06
0.0044	16.66 x 10 <sup>-3</sup>	1	0.035	0.5885 x 10 <sup>-3</sup>	16.67 x 10 <sup>-3</sup>	0.001
0.1247	0.472	28.32	1	16.67 x 10 <sup>-3</sup>	0.472 x 10 <sup>-3</sup>	28.32 x 10 <sup>-3</sup>
7.481	28.32	1699	60	1	28.32 x 10 <sup>-3</sup>	1.6992
264.2	1000	60 x 10 <sup>3</sup>	2119	35.31	1	60
4.403	16.67	1000	35.31	0.558	16.67 x 10 <sup>-3</sup>	1

功率单位换算表

W	KW	Kgm/s	ch	HP	Kcal/h	BTU/min	BTU/Hr
1	0.001	0.102	1.359 x 10 <sup>-3</sup>	1.341 x 10 <sup>-3</sup>	0.860	0.0568	3.41
1000	1	101.97	1.359	1.341	860	56.85	3413
9.81	9.81 x 10 <sup>-3</sup>	1	0.0133	0.0131	8.424	0.5568	3.34
736	0.736	75	1	0.98632	633.6	41.881	2513
746	0.746	76	1.01387	1	642.4	42.462	2544
1.163	1.163 x 10 <sup>-3</sup>	0.119	0.00158	0.00156	1	0.0661	3.97
17.606	0.0176	1.796	0.0239	0.02355	15.13	1	52.5
0.293	0.293 x 10 <sup>-3</sup>	0.299	0.398 x 10 <sup>-3</sup>	0.393 x 10 <sup>-3</sup>	0.252	0.016	1

热量单位换算表

J	Wh	kgm	kcal	Ch.h	BTU	KWh	Hph
1	0.000278	0.102	0.000239	3.78 x 10 <sup>-7</sup>	0.00095	27.8 x 10 <sup>-8</sup>	3.728 x 10 <sup>-7</sup>
3600	1	367	0.86	0.000136	3.412	0.001	0.00134
9.81	2.725x10 <sup>-3</sup>	1	0.00234	3.71 x 10 <sup>-6</sup>	0.00929	2.725 x 10 <sup>-6</sup>	3.659 x 10 <sup>-6</sup>
4184	1.163	427	1	0.001572	3.968	1.163 x 10 <sup>-3</sup>	0.00148
2.649 x 10 <sup>6</sup>	736	270000	63224	1	2509	0.736	0.98632
1052.6	0.2931	107.64	0.252	0.3986 x 10 <sup>-3</sup>	1	2.931 x 10 <sup>-4</sup>	0.393 x 10 <sup>-3</sup>
3.6 x 10 <sup>6</sup>	1000	3.67 x 10 <sup>5</sup>	860	1.36	3412.5	1	1.3414
2.686 x 10 <sup>6</sup>	746.2	273745	641	1.01387	2544	0.7462	1

### 密度单位换算

1lbm/ft<sup>3</sup> = 16.018 kg/m<sup>3</sup>  
 1lbm/ft<sup>3</sup> = 0.016018 g/cm<sup>3</sup>  
 1kg/m<sup>3</sup> = 0.062428 lbm/ft-s  
 1g/cm<sup>3</sup> = 62.428 lbm/ft<sup>3</sup>

### 黏滞单位换算

1N-s/m<sup>2</sup> = 0.67197 lbm/ft-s  
 1CP(Centipoise) = 0.00067197 lbm/ft-s  
 1lbm/ft-s = 1.4882 N-sec/m<sup>2</sup>  
 1lbm/ft-s = 1488.2 CP

### 常用压力单位换算

1pa = 0.102 mmaq = 0.00401 inches of H<sub>2</sub>O  
 1mbar = 10.197 mmaq = 0.40146 inches of H<sub>2</sub>O  
 1mmHg = 13.596 mmAq = 0.5352 inches of H<sub>2</sub>O  
 1psi = 703.069 mmAq = 27.6807 inches of H<sub>2</sub>O  
 1 Torr = 133.3 pa = 0.5345 inches of H<sub>2</sub>O



**AIR SYSTEMS**

**全球销售实绩**

**sonic air systems  
has provided  
drying solutions for**

Adolph Coors	Intel
Alcoa	ISG
Alconex	Hitachi Metals
Amana	Johnson & Johnson
American Home Products	Jumex
American Power Conv.	Keystone Wirecloth
Anderson Windows	Knauf Fiberglass
Anheuser-Busch	Kodak
Armstrong World	LaBatt
Asian Micro	Land O'Lakes
Bacardi	Lorin Industries
Bandag	Lockheed Martin
Belden	Lucent Technologies
Benchmark Electronics	Marvin Windows
BICC	Maytag
BMW	Michelin
Boeing	Miller Brewing
Bridgestone/Firestone	Modelo Breweries
British Steel	Molson
Cadbury	Natsteel
Campbell Soup	Nestle
Carpenter Tech.	Nextrom
Caterpillar	Parsons Engineering
Centria Metals	Pepsi
Coca Cola	Perdue Farms
Coleman Cable	Phelps Dodge
Commercial Metals	Olin Brass
CommScope	Owens Corning
ConAgra Foods	Pella
Conch y Toro	Parkview Metals
Condumex	Raychem
Delphi	Roll Coaters
Daimler Chrysler	Ross Labs
Double Eagle Steel	Sandoz
E & J Gallo	Shell Oil
Encore Wire	South African Breweries
Essex	Southwire
Fiskars	Spartanburg Stainless
Ford Motor Company	Standard Products
General Electric	Stolle Products
General Mills	Summit Corp.
General Motors	Sutter Home
Goodyear Tire & Rubber	Tiger Breweries
Granite City Steel	Thomas & Betts
Guinness	Thyssen Steel
Heineken	Toyota
HJ.Heinz	Transitions Optical
Hershey	Unistrut
Hewlett Packard	Universal Studios
IBM	USG Corp
Indiana Harbor Works	West Bend
Indiana Tube	Wisconsin Fineblanking



**磐亚喷雾系统(常州)有限公司**

江苏省常州市 路  
常州创意产业园D栋921室邮编213022

TEL: 0519-89661671

FAX: 0519-89661673

Website: [www.pnr-china.com](http://www.pnr-china.com)

e-mail: [sales@pnr-china.com](mailto:sales@pnr-china.com)

[www.pnr-china.com](http://www.pnr-china.com)  
PNR CHINA 2009 CTG-SONIC-001-CN