



**AIR SYSTEMS**

磐亚喷雾系统(常州)有限公司

鼓风机及风刀系统的专家

**SONIC  
AIR KNIFE  
SYSTEMS**



**SONIC AIR SYSTEMS** 公司成立于1990年，专业生产『离心式鼓风机』及『风刀系统』，产品广泛地应用在各行各业中，为全球鼓风机及风刀系统的领导者，并在全球鼓风机市场中占有相当显赫的一席之地。SONIC公司的迅速发展，完全取决于与客户的长期友好协作与互动，毫不吝啬地提供专业的建议与解决方案，为客户解决生产上的困扰。SONIC与客户之间良好的互助合作关系堪称典范。

产品种类包括有：鼓风机、风刀、气刷、消音箱、同轴式HEPA过滤器和各种配管零件，应用场合不胜枚举，诸如：产品表面干燥、去除水份/油份、产品冷却、涂装控制、静电消除及任何需要使用气体或控制气体的工作环境等。SONIC公司自1990年成立至今，已经成功地为全球数千家客户提供超过三万组以上的风刀系统及问题解决方案，所有的产品皆通过CE安规认证及欧洲安规认证。SONIC公司绝对是您最佳的工程资源及事业合作伙伴。



## 全球服务网

**SONIC AIR SYSTEMS** 总公司座落于美国南加州，透过完整的全球服务网提供所有客户即时的服务，这个绵密的服务网不仅只是服务我们的客户，更为设备生产商客户族群提供完善的售后服务。当设备生产商将我们的产品整合在他们的系统，无论设备的使用客户在世界上哪一个国家，都能够透过Sonic Air Systems当地的代理商，使用本国语言来做最佳的技术服务及支援。Sonic Air Systems 公司是全球鼓风机及风刀系统的领导品牌，各国代理商皆能为您提供制程改善、设备整合及最佳的售后服务。

## 最佳的服务品质及殊荣肯定

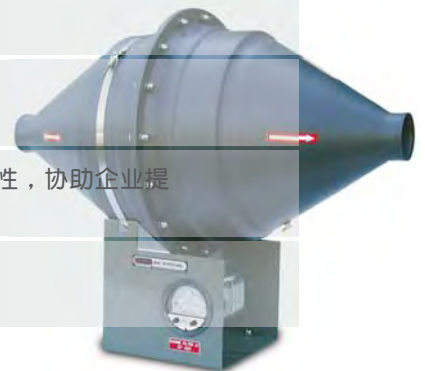
**SONIC AIR SYSTEMS**成立至今虽然只有短短十余年，但是我们在1999年荣登全美最快速成长的500大企业排行榜，这样的成就完全归功于我们与客户之间的良好互动。

The  
**INC**  
**500**  
AMERICA'S  
FASTEST-GROWING  
PRIVATE COMPANIES



对任何一个企业来说，一套优质的风刀系统或干燥系统必须能够以『最低的能耗与投资成本』，为企业『有效提高产能与提升生产品质』，而且可以同时具备下列的优势，协助企业保持最佳的竞争力，美国 SONIC AIR SYSTEMS 公司的风刀系统正是您最佳的选择：

	以最低的能耗产生最大的风量及风压，发挥最佳的吹干效果
	加工精良、品质优异、用料实在，能够满足全年无休的连续操作
	厂商能够提供专业的系统规划与干燥效果保证，免除企业投资错误的风险
	系统能够提供稳定一致的风量与风压，让产品的干燥度完全一致
	系统能够满足客户多样化生产的需要，几分钟内就可完成风刀系统的参数变更
	高品质的过滤系统，为产品干燥提供洁净无污染的干净气源，避免不干净的气体在干燥过程中导致产品的二次污染
	符合美国职业安全卫生署(OSHA)规定的噪音标准
	人性化的快速完修设计，减少停机维护造成的产能损失
	设备投资回收时间短，企业赚回的钱能够发挥更多的投资灵活性，协助企业提升市场竞争力
	专业的售后服务团队，随时协助用户解决任何使用问题



## 典型应用

- 电子业：电路板(PCB)、软性电路板(FPCB)、液晶显示器(LCD/TFT)等产品除水/干燥
- 制管业：管材除水/干燥、静电抑制
- 半导体业：PBGA、FBGA、SBGA、TBGA、 $\mu$ -BGA、CSP等产品的除水/干燥
- 饮料工业：瓶装饮料、罐装饮料及各种包装饮料去除水份/干燥
- 汽车工业：引擎零件去除油份/水份、车体涂装研磨后去除粉尘/水份、静电抑制
- 土木工程：废气抽送、粉尘吸除
- 建筑材料：产品干燥、吹除水份、吹除粉尘
- 食品工业：包装食品去除水份/干燥、水果清洗后吹干、鸡蛋清洗后吹干
- 医疗器材：产品去除水份/干燥
- 钢铁工业：钢板去除水份/油份、涂布厚度控制
- 石化工业：气体运送、产品干燥、静电抑制
- 制药工业：去除水份/油份、干燥、气体运送
- 纺织工业：涂布厚度控制、去除水份/干燥、静电抑制
- 电线电缆工业：线材除水/干燥、静电抑制
- 连续涂装工业：涂布厚度控制、去除水份/干燥、静电抑制
- 金属表面处理：去除水份/油份、产品干燥、静电抑制、涂布厚度控制
- 轮胎及橡胶工业：去除水份/油份、干燥、静电抑制

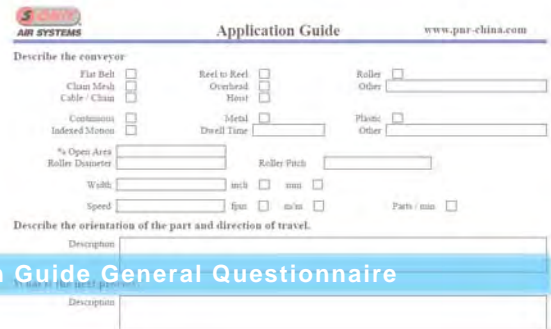
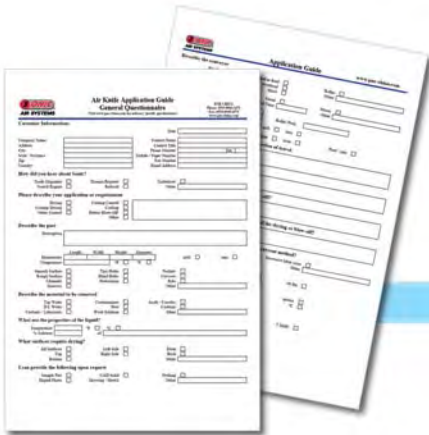


## 专业设计 / 效果保证

许多客户为了省钱，购买廉价的鼓风机风刀系统，由于低风速的风机无法提供足够的风速来干燥产品，往往都是花了钱却又得不到预期的效果，错误的投资不仅损失了白花花的银子，更造成无形的电力(能源)浪费。

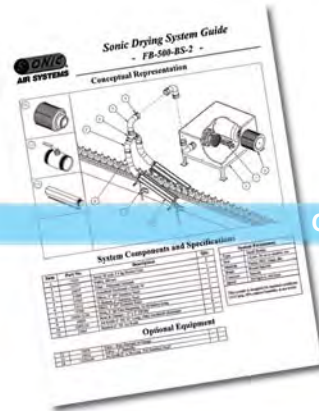
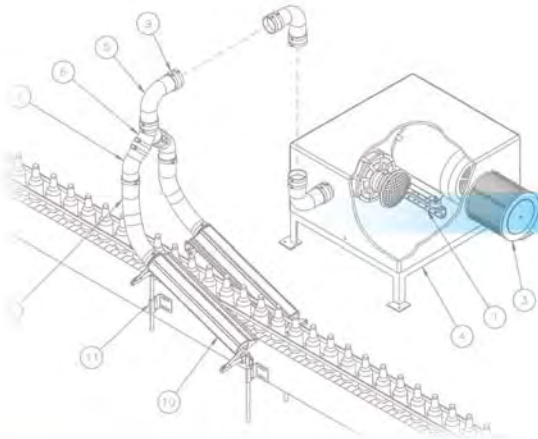
使用压缩空气来干燥产品，是另一种常见的方法，显少有人知道压缩空气的高能耗问题，一台 SONIC 10HP 的鼓风机最多可以取代一台140HP的空压机，不但能够达到相同的干燥标准，甚至效果更好，最多高达14倍的能耗差异，是企业不容忽视的重要问题。

美国SONIC AIR SYSTEMS公司，以丰富的实务经验及专业测试软体与测试设备，为客户量身打造优质的风刀系统，配合3D立体模拟演示让客户清楚了解风刀系统的安装方式。全球超过三万家客户对SONIC风刀系统的肯定，您可以放心的将问题交给我们，SONIC不仅提供『干燥效果保证』，相较于其他品牌的风刀系统，『省电节能』更是我们的主要优势，透过数据化的分析比较，让您清楚知道投资回收时间，我们保证您将会发现您投资的每一分钱都值得。



### 1. 风刀系统洽询函

### Air Knife Application Guide General Questionnaire



### 2. 风刀系统安装示意图

### Conceptual Representation

### 3. 效果保证





## WHO SAYS AIR IS FREE?

在大部份的工厂中，压缩空气都是随手可得的一种能源，几乎就像电源插座一样方便随处可见，所以每当有产品需要吹干时，大多数人都会直觉地联想到压缩空气。美国国家能源局(Department of Energy, DOE)研究发现并公开表示，工厂中常见的压缩空气(Compressed Air)，是工厂营运用电中最耗电的设备之一，每4SCFM(28.32L/min)的压缩空气量就需要使用一马力(1HP)的电力，而且大部分工厂的压缩空气管路都有泄漏的问题，平均泄漏量竟然高达压缩空气总使用量的20%，能源及金钱的浪费极为可观，但是很少有人发现这个严重的能耗问题，更不清楚自己到底花费了多少金钱在压缩空气的使用上。

洁净的压缩空气对于产品干燥是非常重要的，大气中所含的水气及压缩过程中所产生的油份会严重影响甚至破坏产品干燥后的洁净度，因此，一套良好的过滤系统是无法免除的。除了空气压缩机本身必须用电以外，后部冷却器、冷冻干燥机也都须要使用电力，前置空气过滤器、管路空气过滤器、后置空气过滤器、水份空气过滤器、油份精密空气过滤器及活性炭空气过滤器等过滤设备，也都必须定期更换滤材，压缩空气系统的实际运转成本相当昂贵。

一台 SONIC 10HP 的鼓风机最多可以取代一台140HP的空压机，不但能够达到相同的干燥标准，甚至效果更好，此外，SONIC鼓风机产生的洁净空气完全没有压缩空气的油份及水份问题，无须额外耗费电力使用后部冷却器、冷冻干燥机来净化，也没有多组过滤器的高昂耗材费用问题。



要吹干一个600mm宽的工件，可以采用下面几种不同的方法，透过比较您将清楚了解能耗的差异：

	压缩空气	压缩空气	压缩空气	SONIC风机
喷嘴/风刀类型				
喷嘴/风刀需求数量	30个	12个	1支	1支
单一喷嘴/风刀耗气量 (75psi/5.3bar)	24SCFM 或 680L/min	20SCFM 或 566L/min	80SCFM 或 2266L/min	-
总耗气量	720SCFM 或 20390L/min	240SCFM 或 6797L/min	80SCFM 或 2266L/min	-
消耗马力	180HP	60HP	20HP	5HP
消耗功率	135KW	45KW	15KW	3.73KW
每小时电费	¥ 114.75	¥ 38.25	¥ 12.75	¥ 3.17
每日电费 (24小时)	¥ 2754.00	¥ 918.00	¥ 306.00	¥ 76.09
每月电费 (30天)	¥ 82,620.00	¥ 27,540.00	¥ 9180.00	¥ 2282.76
每年电费 (365天)	¥ 1,005,210.00	¥ 335,070.00	¥ 111,690.00	¥ 27,773.58
采用SONIC风机 电费节约总额 (RMB / ¥)	¥ 977,436.42			
		¥ 307,296.42		
			¥ 83,916.42	



1HP = 0.746 KW  
 一度电 = 1KWH (千瓦时)  
 电价 = RMB 0.85元/度

## 成功案例 / 取代 压缩空气干燥系统



国内某知名轮圈大厂，原先在轮圈涂装线使用一台500HP的空压机为水洗后的轮圈进行干燥，由于能耗惊人客户希望能够降低生产成本，我们经过仔细的评估后，向客户提出一套具体的解决方案，我们使用一台SONIC 350/50HP的鼓风机，搭配六支SONIC铝合金高效率均压风刀、一个一对六歧管及成套配管零件，成功取代原有的干燥系统，而且干燥效果比旧系统来的更好，更重要的是我们为客户省下巨额的能耗与电费，让客户感到非常满意。

1HP = 0.746 KW 一度电 = 1KWH (千瓦时) 电价 = RMB 0.85元/度

系统名称	旧有干燥系统	SONIC 风刀系统
空气来源	空压机	SONIC风机
消耗马力	500HP	50HP
消耗功率	373KW	37.3KW
每小时电费	¥ 317.05	¥ 31.71
每日电费 (24小时)	¥ 7,609.20	¥ 760.92
每月电费 (30天)	¥ 228,276.00	¥ 22,827.60
每年电费 (365天)	¥ 2,777,358.00	¥ 277,735.80
采用SONIC风机 电费节约总额 (RMB / ¥)	¥ 2,499,622.20	



## 成功案例 / 取代 环形鼓风机

国内某知名饮料大厂，在套标机前安装了四台7.5HP的环形鼓风机与四支风刀，用于去除塑料瓶上的水份使套标作业能够顺利完成，由于环形鼓风机的低风速无法有效干燥瓶身，导致套标作业高返工率。我们经过仔细的评估后，向客户提出一套具体的解决方案，我们使用二台SONIC 70/7.5HP的鼓风机，搭配四支SONIC铝合金高效率均压风刀，成功解决瓶身干燥问题，同时成功为客户省下15HP(11.2KW)的能耗。

风机名称	环形鼓风机	SONIC 70型鼓风机
单台风机马力	7.5HP	7.5HP
风机使用数量	4台	2台
总消耗马力	30HP	15HP
总消耗功率	22.4KW	11.2KW
每小时电费	¥19.04	¥ 9.52
每日电费 (24小时)	¥ 456.96	¥ 228.48
每月电费 (30天)	¥13,708.80	¥ 6,854.40
每年电费 (365天)	¥ 166,790.40	¥ 83,395.20
采用SONIC风机 电费节约总额 (RMB / ¥)	¥ 83,395.20	



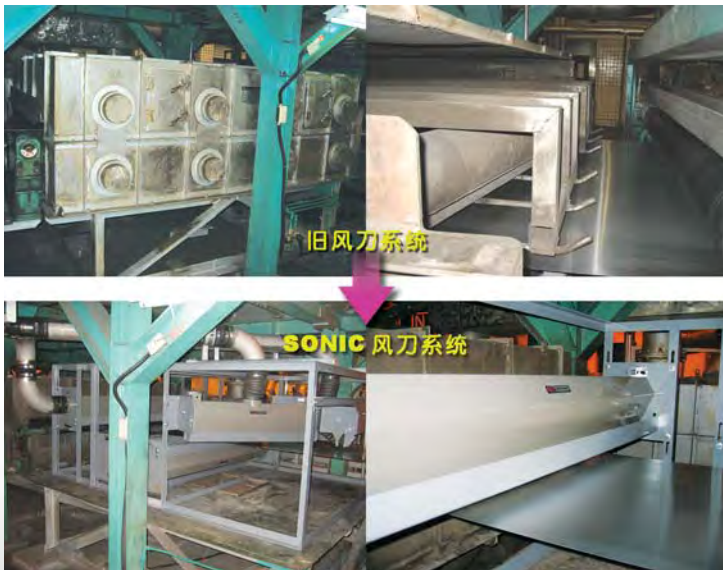
1HP = 0.746 KW 一度电 = 1KWH (千瓦时) 电价 = RMB 0.85元/度



## 成功案例 / 取代 传统离心式鼓风机与蒸汽式加热隧道

国内某知名钢铁大厂，原本使用一台100HP的鼓风机、8支风刀、6支吸水辊与一套蒸汽式加热隧道为钢板进行干燥，由于干燥效果不佳造成钢板出现严重品质问题，只好将生产速度放慢到220M/min以下来改善钢板干燥问题，产速远低于300M/min的理想生产速度，完全不符合经济效益，而且钢板仍旧经常发生品质问题。

我们经过仔细的评估后，向客户提出了一套具体的解决方案，我们移除了旧有的风刀系统、四支吸水辊及蒸汽式加热隧道，在腾出的空间安装二台SONIC 350/50HP鼓风机、六支SONIC 高效率均压风刀及成套的配管零件，虽然乍看之下新旧风刀系统的鼓风机功率一致，但是省下的大量蒸汽能耗及高昂的吸水辊成本，却是一笔惊人的费用，最重要的是SONIC风刀系统不仅完全解决客户的产品干燥问题，更成功达成客户期望的生产速度300M/min，大幅提升36.3%的产能。



风机名称	传统离心式鼓风机	SONIC 350型鼓风机
单台风机马力	100HP	50HP
风机使用数量	1台	2台
总消耗马力	100HP	100HP
总消耗功率	74.6KW	74.6KW
蒸汽费用 (365天)	¥ 180,000	-
吸水辊费用 (每年)	¥ 45,000	-
生产速度	220M/min	300M/min
采用SONIC风机 节约总额 (RMB / ¥)	¥ 225,000	
采用SONIC风机 产能提升率	36.3%	

1HP = 0.746 KW  
 一度电 = 1KWH (千瓦时)  
 电价 = RMB 0.85元/度



For more information please visit our website  
[www.pnr-china.com](http://www.pnr-china.com)



磐亚喷雾系统(常州)有限公司

江苏省常州市太湖东路9-4号 常州创意产业园D栋921室 邮编213022

Tel : 0519-89661671 Fax : 0519-89661673

Website : [www.pnr-china.com](http://www.pnr-china.com) E-mail : [sales@pnr-china.com](mailto:sales@pnr-china.com)